



Montage-, bedienings- en onderhoudshandleiding

TopWing luchtverwarmer TLHD

(Vertaling van het origineel)



Inhoudsopgave	Pagina
Aanwijzingsteken.....	3
Algemene beschrijving van het apparaat	3
Veiligheidsinformatie.....	4
Normen, Voorschriften.....	4
Transport	5
Aanlevering.....	5
Technische gegevens	5
Montage.....	6-7
Montagevoorbeelden met toebehoren.....	8-9
Elektroaansluiting	10-11
Schakelapparatuur	12-15
Besturingsapparaten voor luchtklep-servomotoren	15-16
Servomotoren	16
Kamerthermostaten	17
Vorstbeschermingsthermostaat / onderhoud	18
Regeling WRS	19-22
Elektronische 5- stappenschakelaar.....	23

Algemeen

Deze montage-, en bedieningshandleiding geldt allen voor de Wolf luchtverwarmer TLHD.

Deze handleiding moet vóór het begin van de montage, inbedrijfname of onderhoud door het op dat ogenblik met de werken belaste personeel gelezen worden.

De waarden die in deze handleiding gegeven worden moeten nageleefd worden. Deze handleiding moet als bestanddeel van het geleverde apparaat bij de hand bewaard worden.

Als de montage- en bedieningshandleiding niet in acht wordt genomen vervalt de aanspraak op garantie tegen de firma Wolf.

Aanwijzingsteken

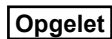
In deze beschrijving worden de volgende symbolen en aanwijzingstekens gebruikt: deze belangrijke instructies betreffen de bescherming van personen en de technische veiligheid.



„Veiligheidsinformatie“: Aanduiding van instructies die strikt gevolgd moeten worden om gevaar of verwonding van personen te vermijden en beschadigingen aan het toestel te verhinderen.



Gevaar door elektrische spanning aan elektrische componenten!
Raak nooit elektrische onderdelen of contacten aan als de schakelaar van de installatie ingeschakeld is!
Er bestaat gevaar voor een elektrische schok, met letsel of de dood tot gevolg.
Aan aansluitklemmen is ook bij uitgeschakelde netschakelaar spanning aanwezig.



"Aanwijzing" kenmerkt technische aanwijzingen die in acht genomen moeten worden om schade en storingen van de werking van het toestel te verhinderen.

Als er aan het apparaat aan de montage- en bedieningshandleiding aanvullende aanwijzingen zijn aangebracht in de vorm van stickers dan moeten deze eveneens in acht worden genomen.

Algemene beschrijving van het apparaat

Wolf-luchtverwarmers TLHD hebben een behuizing van poedergecoat plaatstaal.

In de behuizing zijn er aan de zijkanten omlopend verstelbare uitblaasjalousien ingebouwd.

Bij de luchtgang is een axiaalventilator-motor-eenheid ingebouwd, die via een geïntegreerd inlaatmondstuk lucht aanzuigt en deze over de ingebouwde warmtewisselaar blaast.

Het warmtewisselaarregister bestaat uit koperen buizen met aluminium lamellen.

De Wolf-luchtverwarmers TLHD zijn bestemd voor directe installatie aan het plafond voor circulatieluchtbedrijf of met de passende hulpapparatuur voor circulatielucht- of mengluchtbedrijf aan een vals plafond.

Veiligheidsinformatie

Voor montage, inbedrijfstelling, onderhoud en bedrijf van de apparatuur moet personeel dat voldoende gekwalificeerd en geschoold is worden ingezet.

Werken aan de elektrische installatie mogen uitsluitend door elektrische vaklui uitgevoerd worden.



Voor werkzaamheden met betrekking tot de elektrische installatie zijn de bepalingen van de VDE en van de plaatselijke elektrische distributiemaatschappij (EVU) maatgevend.

Het apparaat mag enkel binnen de in de technische documentatie van de firma Wolf aangeduide vermogensgrenzen bedreven worden.

Het reglementaire gebruik van het apparaat omvat het uitsluitende gebruik binnen de in de documentatie van de firma Wolf aangegeven bepalingen.

Het apparaat mag enkel in een technisch perfecte toestand bedreven worden.

Storingen en schade die de veiligheid of het juiste functioneren van het apparaat (kunnen) beïnvloeden moeten meteen door vaklieden verholpen worden.

Beschadigde elementen en componenten mogen alleen door originele WOLF-wisselstukken vervangen worden.

Reglementair gebruik

Wolf Luchtverwarmers TLHD zijn bestemd voor het verwarmen en filteren van normale binnenlucht.

Max. luchtaanzuigtemperatuur: +40 °C

Het gebruik van de apparaten in vochtige ruimtes of ruimtes met een explosieve atmosfeer is niet toegestaan.

Het transport van lucht die veel stof of agressieve media bevat is niet toegestaan.

Veranderingen van het apparaat door de klant of niet reglementair gebruik is niet toegestaan, voor schade die hierdoor ontstaat aanvaard Wolf GmbH geen aansprakelijkheid.

Normen, Voorschriften**Voor de ventilatietoestellen gelden de volgende normen en voorschriften:**

- Machinerichtlijn 2006/42/EG
- Laagspanningsrichtlijn 2006/95/EG
- EMV-richtlijn 2004/108/EG
- DIN EN ISO 12100-1/2 Veiligheid van machines; vormingsprincipes
- DIN EN ISO 13857 Veiligheid van machines; veiligheidsafstanden
- DIN EN 349 Veiligheid van machines: Minimumafstanden
- DIN EN 953 Veiligheid van machines; Afschermingen
- DIN EN 60204-1 Veiligheid van machines; Elektrische uitrusting

Voor de installatie en het onderhoud zijn de volgende voorschriften en veiligheidsaanwijzingen in acht te nemen:

- VDE 0100 Bepalingen voor het bouwen van sterkstroominstallaties met nominale spanningen tot 1000 V.
- VDE 0105 Bedrijf van sterkstroominstallaties, algemene bepalingen
- VDE 0701-0702 Herstellen, wijzigen en testen van elektrische toestellen

Algemene veiligheidsaanwijzingen

- werkzaamheden aan elektrische apparaten of modules mogen slechts door erkende elektrotechnische vaklieden in overeenstemming met de elektrische regels bewerkstelligd worden.



- Er mogen geen werkzaamheden in de buurt van een ventilator die in bedrijf is worden uitgevoerd. Door de lopende ventilator bestaat het gevaar van kwetsuren.

- Voor onderhoud aan de luchtverwarmer moet deze vrij van elektrische spanning geschakeld en tegen een opnieuw inschakelen beveiligd worden.

Transport

De luchtverwarmers mogen voor het transport uitsluitend aan de daarvoor aangewezen overstaande lassen worden bevestigd.

Aanlevering

Luchtverwarmer en eventuele toebehoren controleren of alles compleet en correct is.

Luchtverwarmer en eventuele toebehoren controleren of er bij het transport schade is ontstaan. In dat geval meteen bij de expediteur reclameren.

Tussenopslag

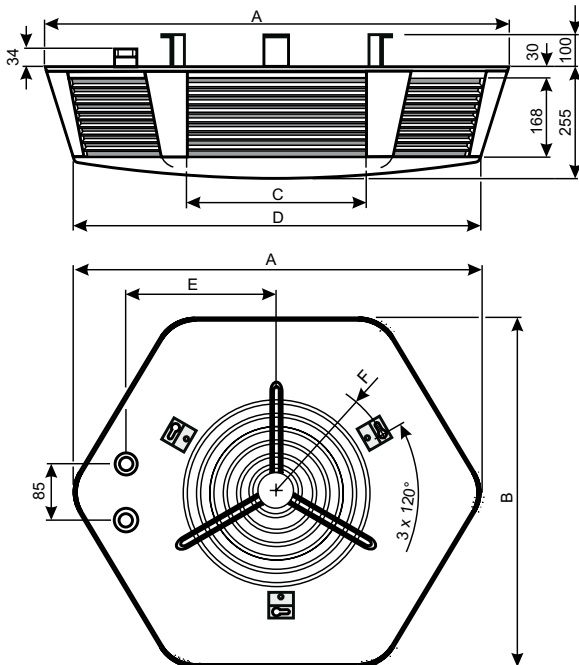
De luchtverwarmers tegen vocht en vuil beschermen, indien nodig tijdelijk in een ruimte opslaan die beschermd is tegen weersinvloeden.

Verwijdering

Verpakkingsmateriaal volgens de lokale wettelijke bepalingen en verordeningen doelmatig verwijderen.

Montage

De plaats voor opstelling moet vlak zijn en genoeg draagvermogen hebben. De plaats van opstelling moet geschikt zijn om de luchtverwarmer op lange duur veilig en trillingvrij te dragen.

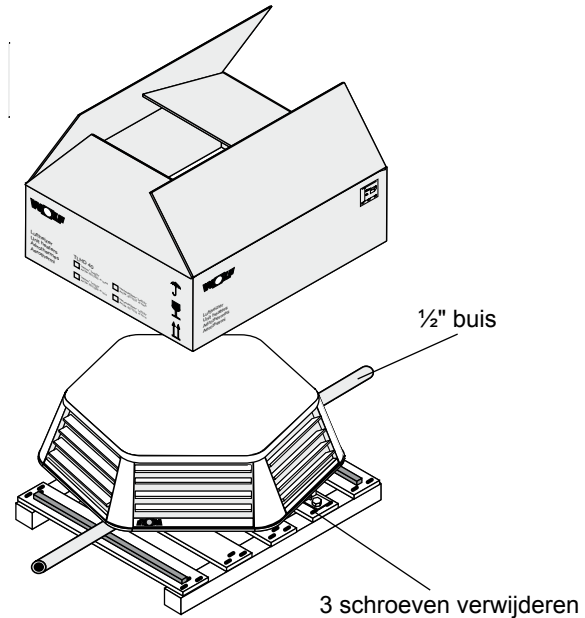
Technische gegevens

Type		TLHD 40	TLHD 63
Maße	A mm	960	1120
	B mm	860	1000
	C mm	326	405
	D mm	815	975
	E mm	288	358
	F mm	R 317	R 382
Waterinhoud	ltr.	3,0	3,6
aansluiting buitendraad	R	1"	1"
Gewicht	kg	47	58

Montage

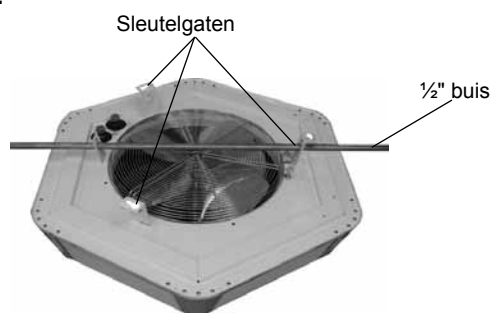
1. Met de bijgevoegde mal de boorpunten voor de bevestiging van de TLHD en de aansluitingen aanvoer verwarming / retour verwarming aan het plafond tekenen.
2. Om de montage van de aanvoer verwarming / retour verwarming te vereenvoudigen raden wij aan de aansluitingen hiervoor voor de montage van de TLHD voor te bereiden.
3. Pluggen zetten en de schroeven tot ca. 5 mm in het plafond draaien (schroeven en pluggen door klant te voorzien).

Ligging bij het transport:



4. Luchtverwarmer TLHD van de pallet losschroeven.
5. Buis (1/2", door klant te voorzien) door de aangewezen boringen schuiven.
6. Luchtverwarmer TLHD optillen en door 180° draaien in de inbouwpositie brengen.

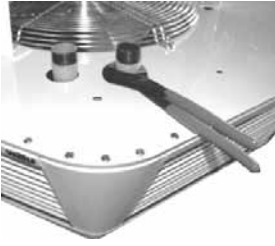
TLHD inbouwpositie:



7. Sleutelgaten van de TLHD over de schroefkoppen van de plafondbevestiging schuiven, een beetje draaien en de schroeven vastdraaien.



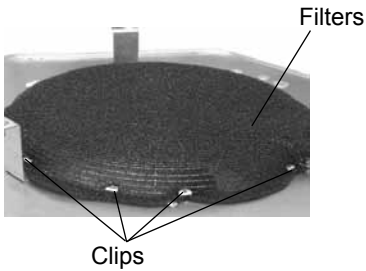
Opmerking: Bij montage aan een vals plafond wordt de bevestiging met behulp van stangen met schroefdraad bewerkstelligd (door klant te voorzien). De stangen met schroefdraad worden aan de sleutelgaten van de voeten vastgeschroefd.



Bij het aansluiten van de warmtewisselaar met een pijpentang het aansluitstuk tegenhouden (aanvoer / retour kan willekeurig aangesloten worden).

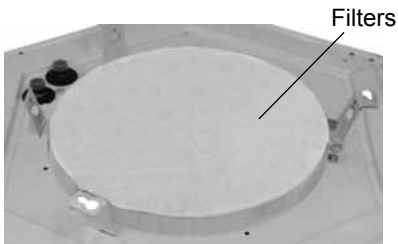
Voor inbedrijfstelling de warmtewisselaar m.b.v. de door klant te voorzien ontluuchtingschroef ontluuchten.

Montage opzetfilter G1 (toebehoren)



Opzetfilter in het midden op aanzuigbeveiligingsrooster leggen en met de bijliggende clips aan de buitenste ring van het rooster bevestigen.

Montage opzetfilter G4 (toebehoren)



Opzetfilter in het midden op aanzuigbeveiligingsrooster leggen. Er is geen extra bevestiging voor het opzetfilter nodig.

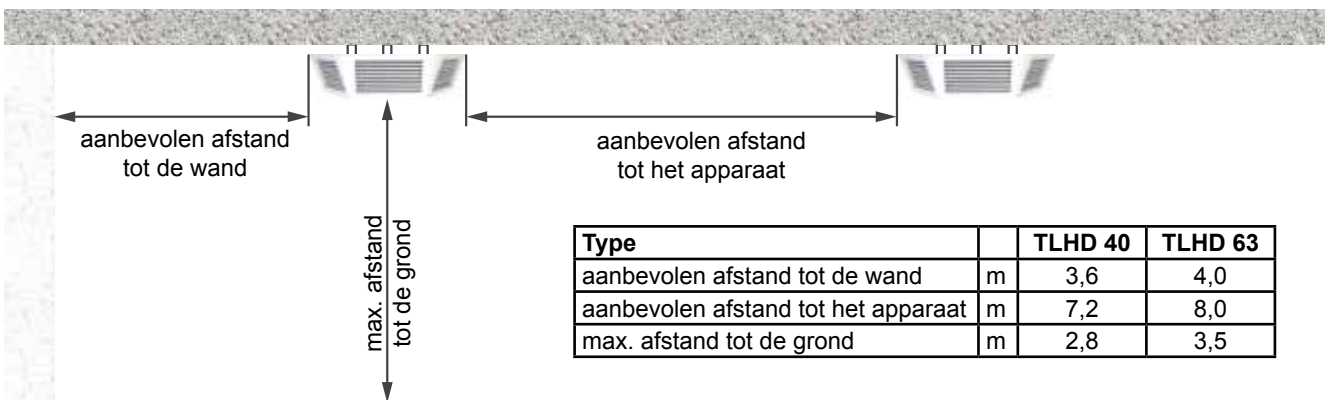
Montage flexibele verbinding (toebehoren)



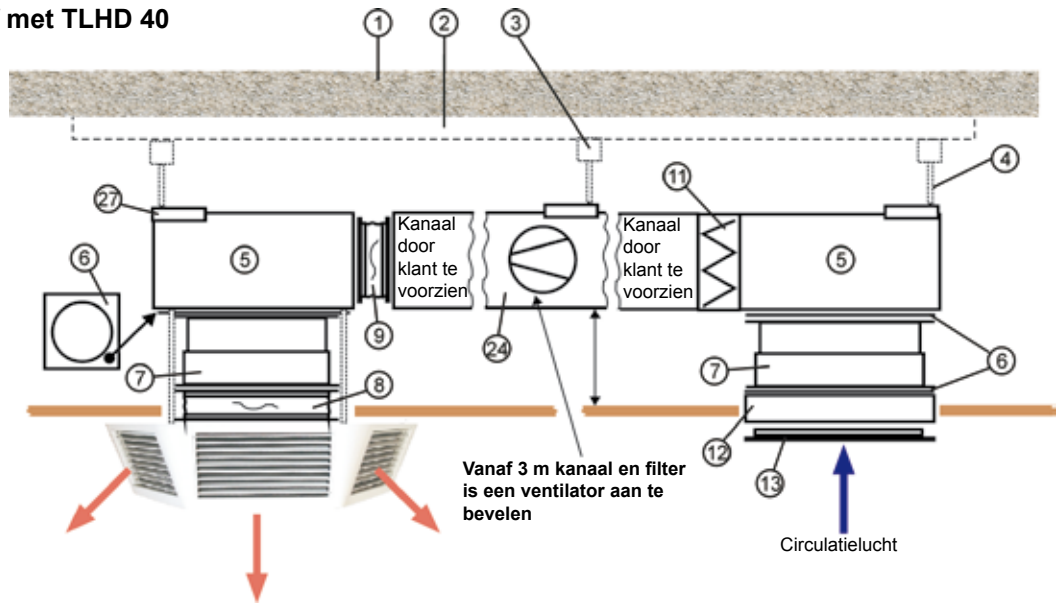
Aanzuigbeveiligingsrooster verwijderen (wordt niet meer gebruikt).

Schuimstofstreep omlopend aan de flexibele verbinding vastkleven.

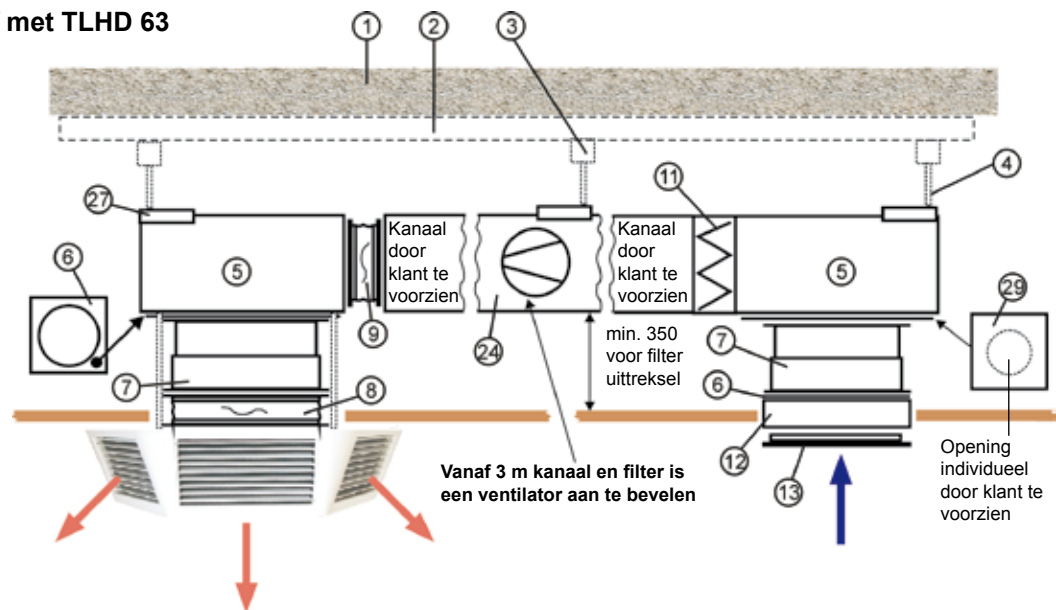
Flexibele verbinding met de bijliggende zelftappende schroeven bevestigen.



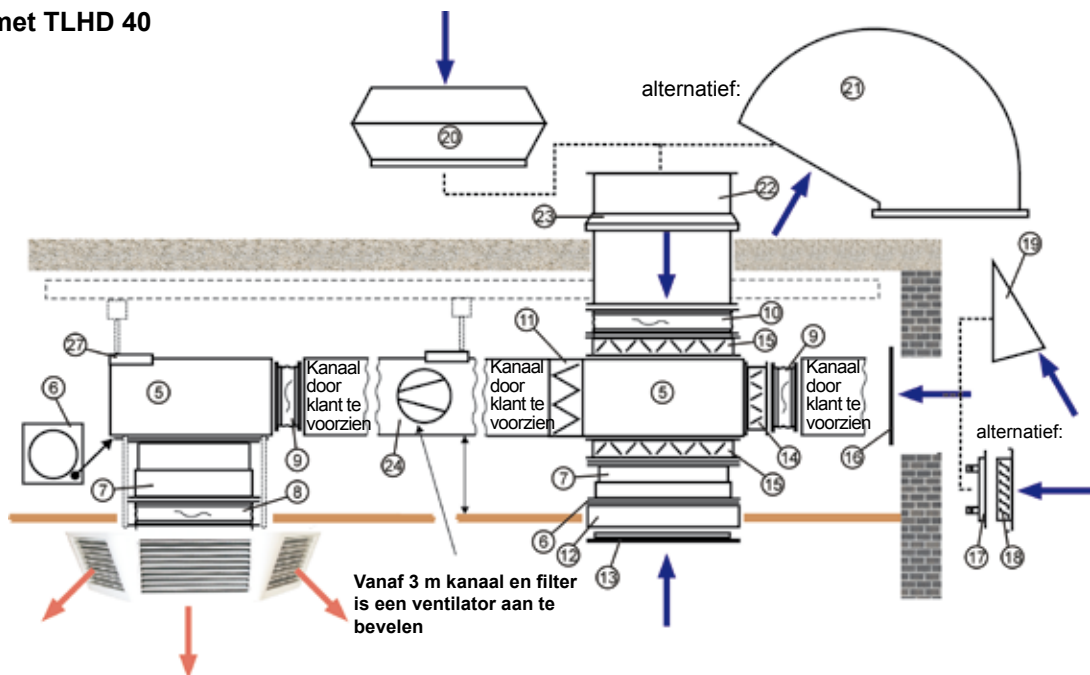
Circulatieluchtbedrijf met TLHD 40



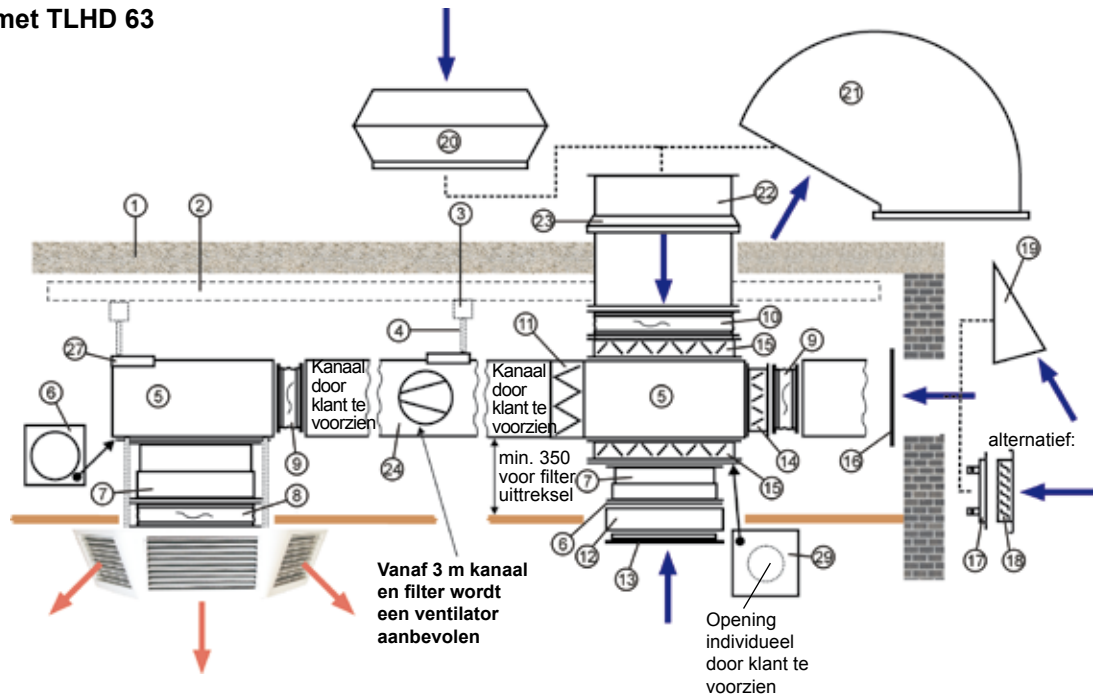
Circulatieluchtbedrijf met TLHD 63



Mengluchtbedrijf met TLHD 40



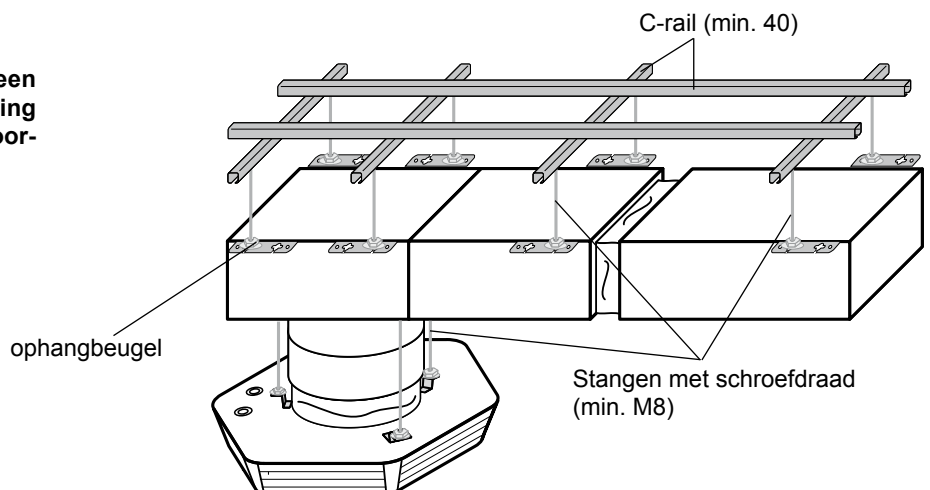
Mengluchtbedrijf met TLHD 63



①	plafond
②	lengterail C-profiel (min. 40, door klant te voorzien)
③	dwarsrail C-profiel (min. 40, door klant te voorzien)
④	stang met schroefdraad min. M8 (door klant te voorzien)
⑤	leeg deel
⑥	adapterplaat voor het verbinden van het ronde schuifstuk / lege deel
⑦	schuifstuk
⑧	flexibele verbinding voor de aansluiting aan TLHD
⑨	flexibele verbinding voor de aansluiting aan het kanaal
⑩	flexibele verbinding voor de aansluiting aan de dakdoorvoer
⑪	filteraansluitkast
⑫	aanbouwframe voor jaloezie afsluiter / adapterplaat / circulatieluchtaanzuigrooster
⑬	circulatieluchtaanzuigrooster

⑭	jaloezie afsluiter voor kanaal
⑮	jaloezie afsluiter voor de dakdoorvoer en het aanbouwframe / circulatieluchtaanzuigrooster
⑯	wandaansluitstuk voor het kanaal
⑰	inbouwframe voor het rooster tegen weersinvloeden
⑱	rooster tegen weersinvloeden
⑲	aanzuigkap wand
⑳	aanzuigkap dak
㉑	regenkap
㉒	dakdoorvoer
㉓	afdekkraag voor de dakdoorvoer
㉔	hulpventilator (nodig bij meer dan 3 m kanaal en filter)
㉕	ophangbeugel
㉖	universele bekledingplaat kopse kant/vierkant (openingen individueel door klant te voorzien)
㉗	

Voorbeeld voor het maken van een verschuifbare ophanging voorziening (door de klant) voor de montagevoorbeelden pagina 8 tot 9.



Elektroaansluiting



De elektrische aansluiting moet conform de lokale voorschriften gedaan worden.

Draaistroommotoren kunnen zowel in het hoogste alsook in het laagste (Δ/Y) toerental worden bedreven. Het is echter raadzaam vanwege de betere regelmogelijkheden met de 5-stappenschakelaar de motor in Y aansluiting in werk te stellen.

Draaistroommotoren en wisselstroommotoren zijn in het algemeen met thermokontakten uitgevoerd.

Voor de elektrische aansluiting moet de grondplaat verwijderd worden. Dit kan zonder gereedschap gedaan worden.

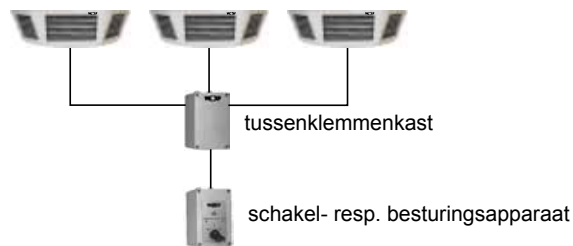
De aansluitkabels moeten van bovenaf naar de klemmenkast van de motor worden gevoerd.

Bij draaistroommotoren moet de draairichting gecontroleerd worden. Er moet lucht uit de lamellen aan de zijkant treden.

Na beëindiging van de elektrische aansluitingswerken moet een veiligheidstechnische controle van de installatie volgens VDE 0701 deel 1 en VDE 0700 deel 500 doorgevoerd worden.

Parallelschakeling van meerdere TLHD-draaistroom-apparaten

Voorbeeld:
Aansluiting van 3 TLHD-apparaten

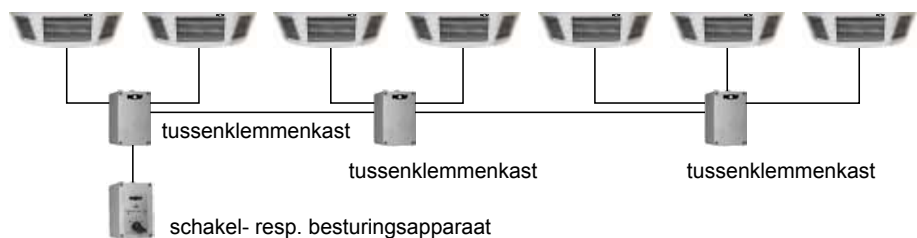


Aan een tussenklemmenkast kunnen een besturingsapparaat en 3 TLHD-apparaten aangesloten worden of een besturingsapparaat, 2 TLHD-apparaten en nog een tussenklemmenkast.

Er kunnen TLHD-apparaten van verschillende grootte en vermogen en tot het maximale vermogen resp. tot de maximaal toelaatbare stroom van het schakel- of besturingsapparaat parallel aangesloten worden.

Bedrading conform de bijliggende schakelschema's van de schakel- en besturings-apparaten.

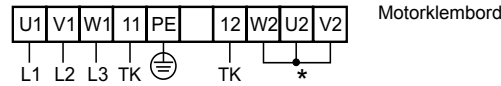
Voorbeeld:
Aansluiting van 7 TLHD-apparaten



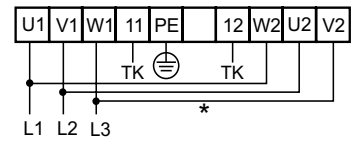
Draaistroommotor 3 x 400 V / 50 Hz

* Brug door klant te voorzien
Bij D1 resp. D5-schakelaars moeten de Y-Δ-brug passend aan het gewenste toerental aan de klemmenlijst aangebracht worden.
Bij DS-schakelaars vallen de bruggen aan de klemmenlijst weg.
Er moet met de draairichting rekening worden gehouden:
Y wordt aangeraden.

Laag toerental Y-schakeling



Hoog toerental Δ-schakeling

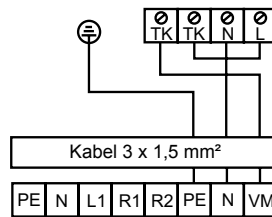


Eenfase wisselstroommotoren 230 V ±10% / 50 Hz

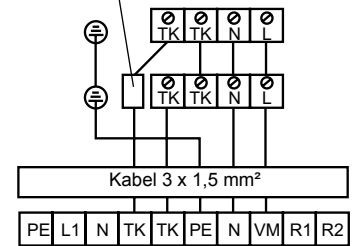
Thermocontacten in serie met de motorwikkeling.

Toerentalregeling met 5-stappenschakelaar type E5-...

(Binnenloopmotor met 4 ventilatorschoepen)



Klem door klant

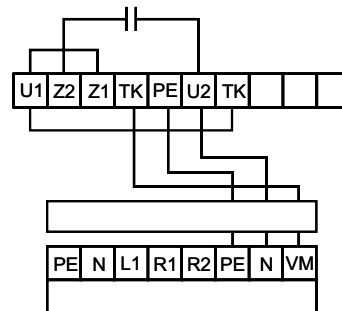


Eenfase wisselstroommotoren 230 V ±10% / 50 Hz

Thermocontacten in serie met de motorwikkeling.

Toerentalregeling met 5-stappenschakelaar type E5-...

(Buitenlopermotor met 7 ventilatorschoepen)

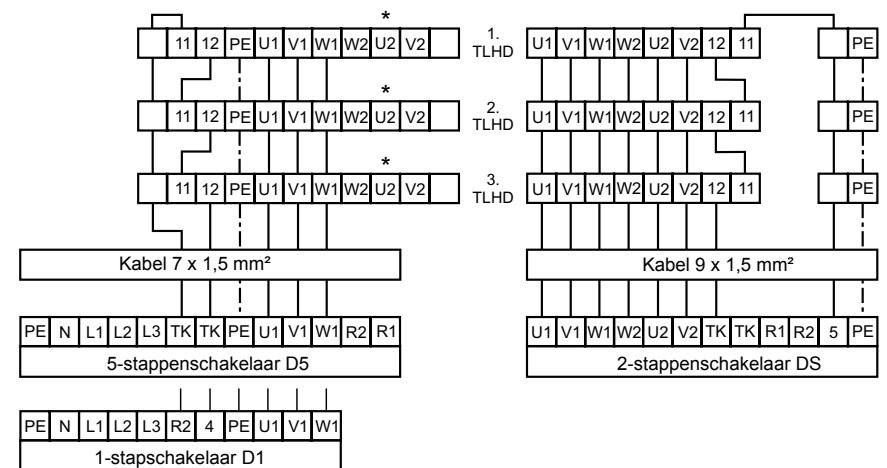


Parallelschakeling Draaistroommotoren

Opgelet:
Maximaal toelaatbaar aantal TLHD:
Ziet het maximale stroomverbruik van de volle motorbeveiligingsschakelaar.

* Brug door klant te voorzien
Bij D1 resp. D5-schakelaars moeten de Y-Δ-brug passend aan het gewenste toerental aan de klemmenlijst aangebracht worden.

Er moet met de draairichting rekening worden gehouden:
Y wordt aangeraden.



Opgelet Het maximaal toelaatbare aantal TLHD blijkt uit het maximale stroomverbruik van de respectievelijke volle motorbeveiligingsschakelaar.

Als het maximale stroomverbruik van de respectievelijke schakelaar wordt overtreden kan dit tot destructie van het schakelapparaat leiden.



Na beëindiging van de elektrische aansluitingswerken moet een veiligheidstechnische controle van de installatie volgens VDE 0701 deel 1 en VDE 0700 deel 500 doorgevoerd worden, anders bestaat het gevaar van een elektrische schok waardoor de gezondheid bedreigd wordt en het leven in gevaar kan komen.

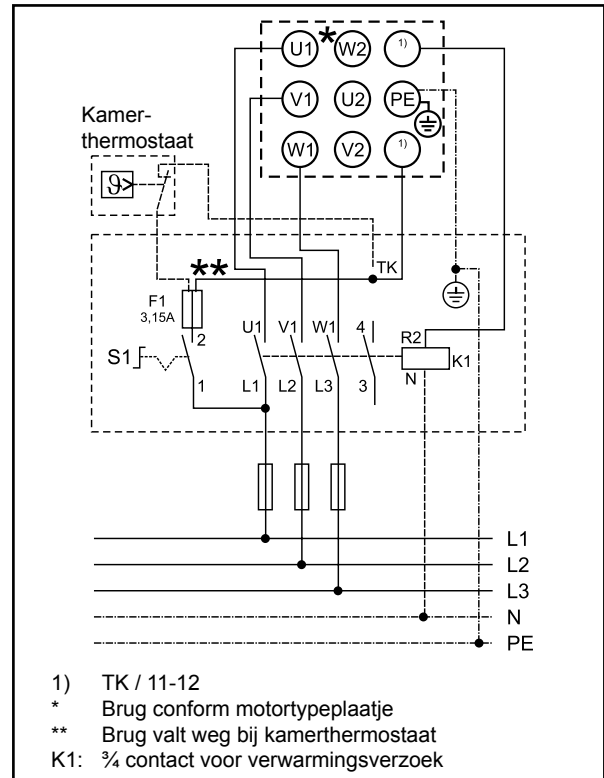
1-stapschakelaar D1

voor bedrijf met een toerental van een of meerdere luchtverwarmers met volle motorbeveiliging.

Bedrijfsspanning	400 V
Besturingsspanning	230 V
Vermogen max.	3 kW
Gewicht	0,9 kg
Beschermingsklasse	IP 54
Art.-nr.	79 40 001



Zelfstandig opnieuw inschakelen als de temperatuur van de wikkeling (motor) zich verlaagd.



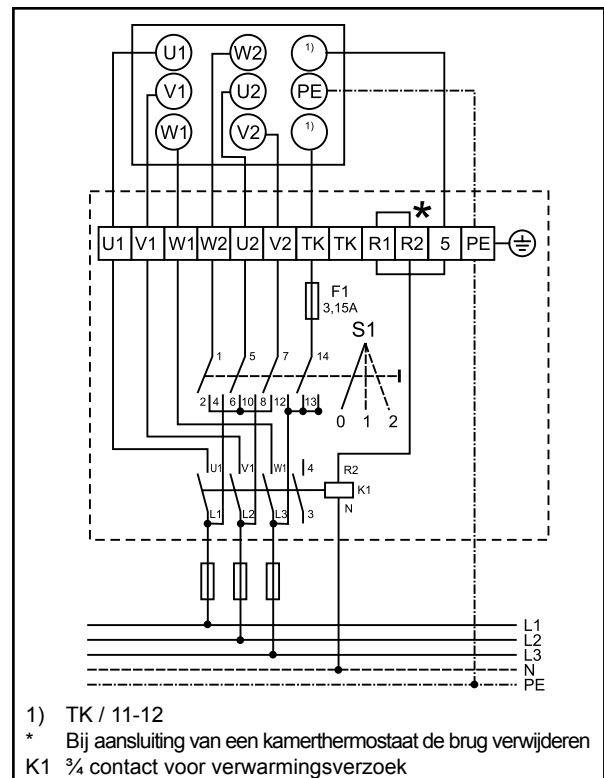
2-stappenschakelaar DS

voor bedrijf met twee toerentallen van een of meerdere luchtverwarmers met volle motorbeveiliging.

Bedrijfsspanning	400 V
Besturingsspanning	230 V
Vermogen max.	4 kW
Gewicht	0,9 kg
Beschermingsklasse	IP 54
Art.-nr.	79 25 110



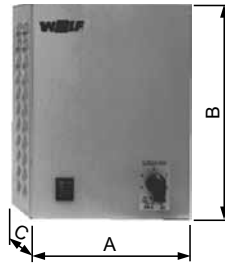
Zelfstandig opnieuw inschakelen als de temperatuur van de wikkeling (motor) zich verlaagd.



Opgelet Zonder schakelapparatuur voor volle motorbeveiliging geen garantie op de motor!
 Als de toegelaten wikkelingstemperatuur wordt overschreden, zonder schakel-
 apparatuur voor volle motorbeveiliging kan de motor vernield worden.
 Volle motorbeveiligingsschakelaars voor 3 x 230 V op aanvraag.

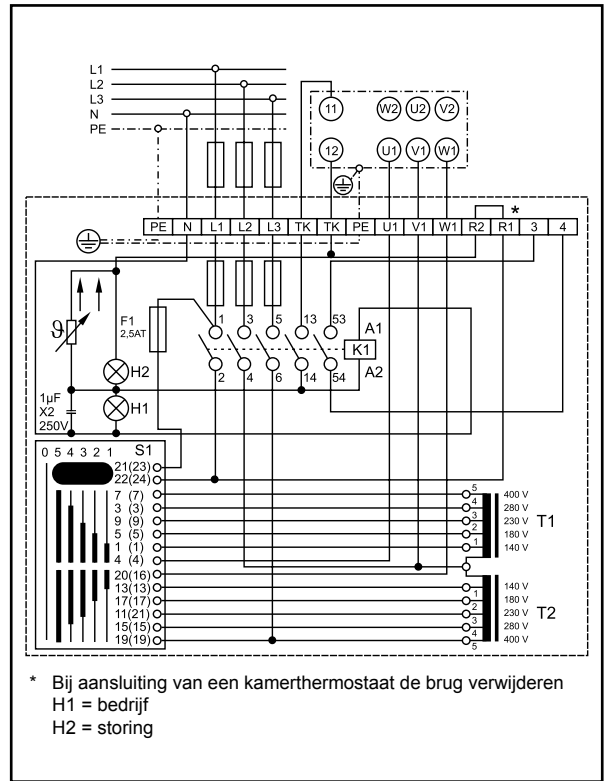
5-stappenschakelaar D 5-...

voor bedrijf met 5 toerentallen van een of meerdere luchtverwarmers met volle motorbeveiliging met sperring tegen opnieuw inschakelen.



Type		D5-1	D5-3	D5-7	D5-12
Bedrijfsspanning	V	400	400	400	400
Besturingspanning	V	230	230	230	230
Stroom max.	A	1	2	4	7
Gewicht	kg	4,5	7,0	9,0	19,0
Beschermingsklasse	IP	40	20	20	20
Breedte	A	150	230	230	230
Hoogte	B	200	310	310	310
Diepte	C	175	185	185	185
Artikel nr.		2740015	2740010	2740013	2740014

Vergrendelende afschakeling bij wikkelingstemperatuur (motor). Opnieuw inschakelen: stappenschakelaar op de positie 0, dan het gewenste toerental instellen. Klemmen 3 en 4 voor verwarmingsverzoek.



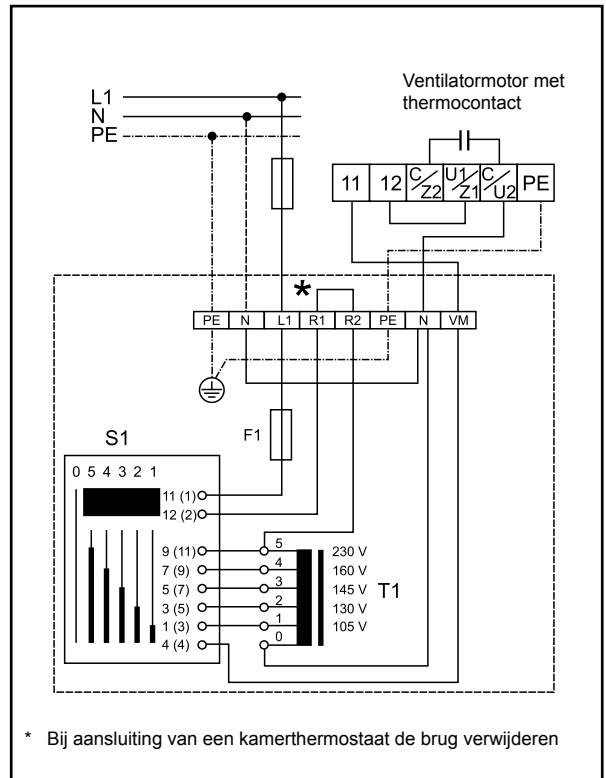
5-stappenschakelaar E 5-3

voor bedrijf met 5 toerentallen van een of meerdere luchtverwarmers met eenfase wisselstroommotoren met volle motorbeveiliging.



Bedrijfsspanning	230 V
Stroom max.	3 A
Gewicht	4,0 kg
Beschermingsklasse	IP 40
Art.-nr.	27 40 006

Zelfstandig opnieuw inschakelen als de temperatuur van de wikkeling (motor) zich verlaagd.



Opgelet Zonder schakelapparatuur voor volle motorbeveiliging geen garantie op de motor!
Als de toegelaten wikkelingstemperatuur wordt overschreden, zonder schakelapparatuur voor volle motorbeveiliging kan de motor vernield worden.
Volle motorbeveiligingsschakelaars voor 3 x 230 V op aanvraag.

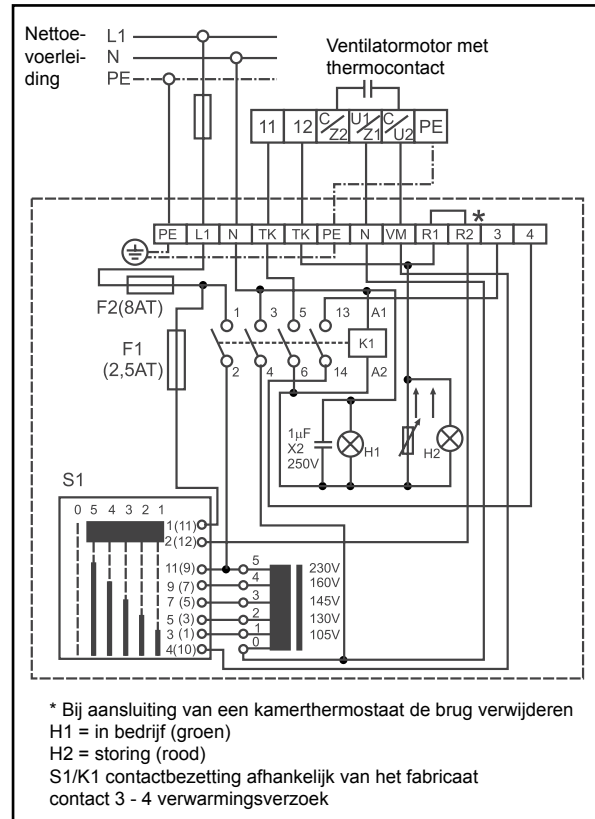
5-stappenschakelaar E5-7T

voor bedrijf met 5 toerentallen van een of meerdere luchtverwarmers

Bedrijfsspanning	230 V
Besturingsspanning	230 V
Stroom max.	7 A
Beschermingsklasse	IP 40
Art.-nr.	27 40 011



Vergrendelende afschakeling bij wikkelingstemperatuur (motor). Opnieuw inschakelen: stappenschakelaar op de positie 0, dan het gewenste toerental instellen.



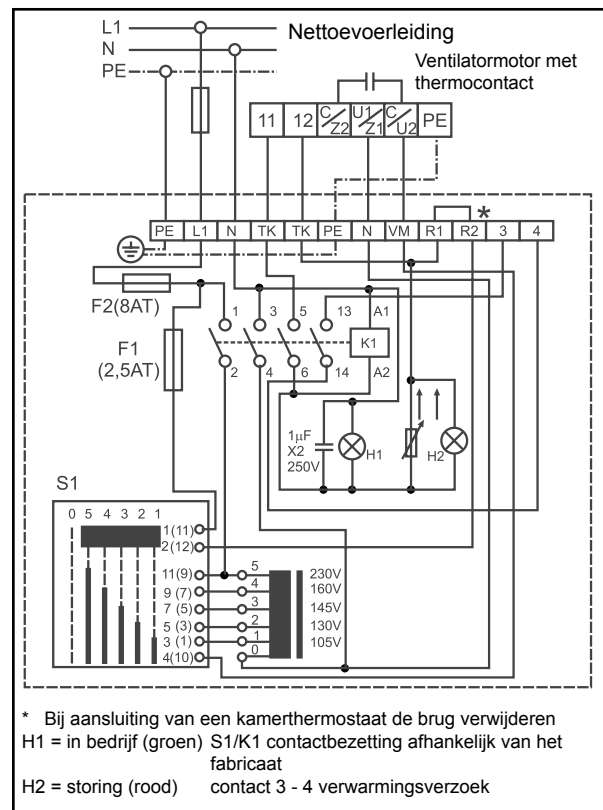
3-stappenschakelaar E 3-7T met sperring tegen opnieuw inschakelen

voor bedrijf met 3 toerentallen van een of meerdere luchtverwarmers met eenfase wisselstroommotoren met volle motorbeveiliging.

Bedrijfsspanning	230 V
Stroom max.	7 A
Gewicht	4,5 kg
Beschermingsklasse	IP 40
Art.-nr.	27 01 064



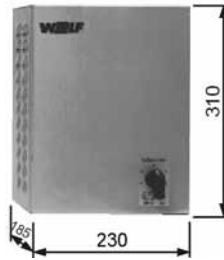
Vergrendelende afschakeling bij wikkelingstemperatuur (motor). Opnieuw inschakelen: stappenschakelaar op de positie 0, dan het gewenste toerental instellen. Contact verwarmingsverzoek



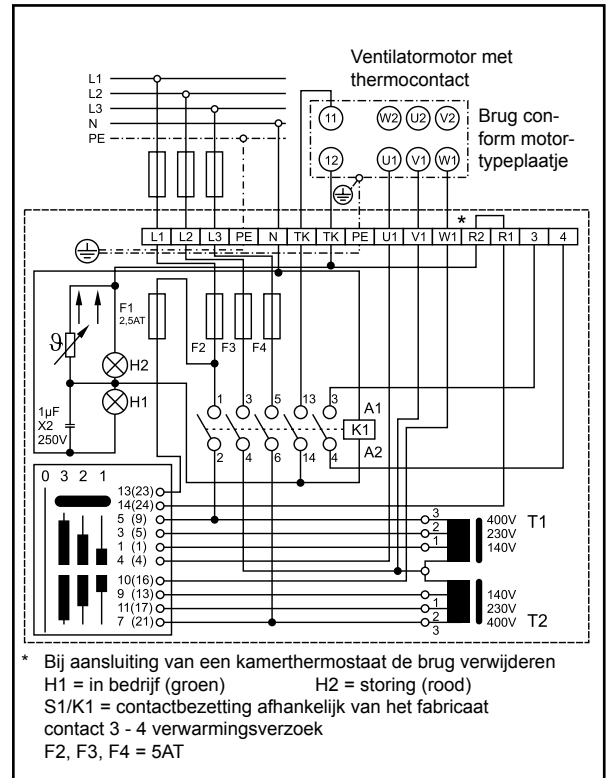
3-stappenschakelaar D 3-4 met sperring tegen opnieuw inschakelen

voor bedrijf met drie toerentallen van een of meerdere luchtverwarmers met volle motorbeveiliging.

Bedrijfsspanning	400 V
Besturingsspanning	230 V
Stroom max.	4 A
Gewicht	8,0 kg
Beschermingsklasse	IP 20
Art.-nr.	27 01 065



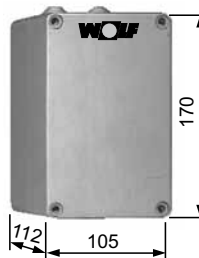
Vergrendelende afschakeling bij wikkelingstemperatuur (motor). Opnieuw inschakelen: stappenschakelaar op de positie 0, dan het gewenste toerental instellen. Contact verwarmingsverzoek



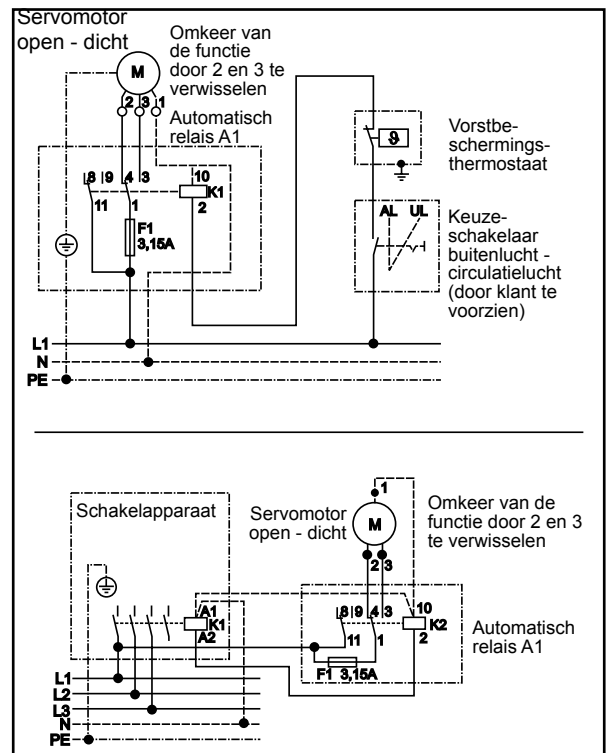
Automatisch relais A1

Hulprelais voor de automatische inschakeling van de buitenluchtklep met de servomotor 230 V „open - dicht“

Het automatische relais A1 zet, als de luchtverwarmer uitgeschakeld wordt of als de vorstbeschermingsthermostaat aanspreekt, de servomotor in de positie „dicht“, als er ingeschakeld wordt, wordt de servomotor in de positie „open“ gezet.



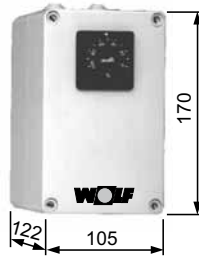
Besturingsspanning	230 V
Vermogen max.	3 kW
Gewicht	0,5 kg
Beschermingsklasse	IP 54
Art.-nr.	79 65 020



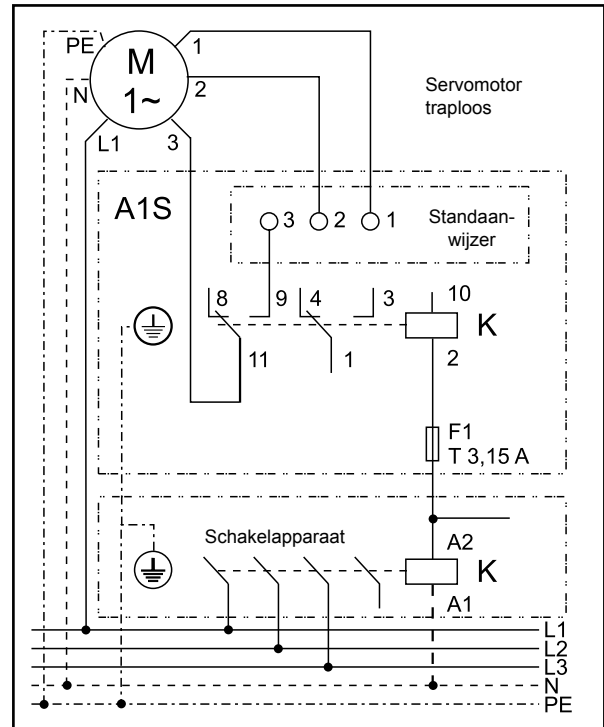
Automatisch relais A1S

Hulprelais met ingebouwde standaardwijzer voor de automatische traploze inschakeling van de mengluchtklep met de servomotor 230 V.

Het automatische relais A1S zet, als de luchtverwarmer wordt uitgeschakeld of als de vorstbeschermingsthermostaat aanspreekt, de servomotor op de waarde zoals deze is ingesteld aan de standaardwijzer.



Besturingsspanning	230 V
Vermogen max.	3 kW
Gewicht	0,5 kg
Beschermingsklasse	IP 54
Art.-nr.	79 65 012

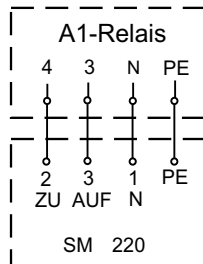


Servomotor OPEN - DICHT 230V / 50Hz

Servomotor voor het automatische openen van de buitenluchtklep.

De besturing moet m.b.v. een automatisch relais A1 worden gedaan.

Vermogensopname 11 VA,
Draairichting omschakelbaar
Draaimoment 15 Nm
Looptijd 90 - 150 sec.
Beschermingsklasse IP 42,
Art.-nr. 22 69 523



Servomotor traploos 230V / 50Hz

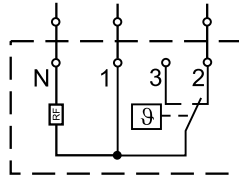
Servomotor voor de automatische inschakeling van kleppen, de inductiejaloezie en de menger.

De besturing moet m.b.v. een automatisch relais A1 en een standaardwijzer gedaan worden.

Vermogensopname 5 VA,
Draairichting omschakelbaar
Draaimoment 15 Nm,
Looptijd 100 - 200 sec.
Beschermingsklasse IP 42,
Art.-nr. 22 69 522

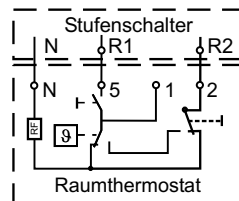


Kamerthermostaat



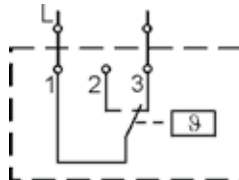
Schakelvermogen bij 230 V / 50 Hz
 Verwarmen: 10(4) A; koelen: 5(2) A
 Thermische terugkoppeling
 Temperatuurbereik 5 - 30 °C
 Schakelverschil ± 0,5 K
 Beschermingsklasse IP 30, Art.-nr. 27 34 000

Kamerthermostaat met zomer-winter schakelaar



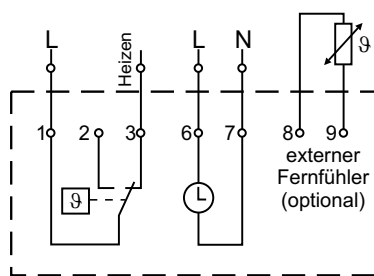
Schakelvermogen verwarmen 10(4) A,
 Koelen 5(2) A bij 230 V / 50 Hz
 Thermische terugkoppeling
 Temperatuurbereik 5 - 30 °C
 Schakelverschil ± 0,5 K
 Beschermingsklasse IP 30, Art.-nr. 27 34 700

Kamerthermostaat in industrie-uitvoering



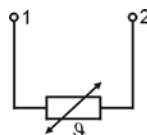
Schakelvermogen bij 230 V / 50 Hz
 Verwarmen: 16(4)A; koelen: 8(4) A
 Temperatuurbereik 0 - 40 °C
 Schakelverschil ± 0,75 K
 Beschermingsklasse IP 54
 Art.-nr. 27 35 300

Kamerthermostaatklok met weekprogramma



Schakelvermogen 10(4) A bij 230 V / 50 Hz
 Temperatuurbereik 5 - 40 °C
 Temperatuurdaling 2 - 10 K
 Schakelverschil ± 0,1 tot 3 K
 Geheugenplaatsen 16
 Gangreserve 15 min.
 Kortste schakelafstand 10 min.
 Beschermingsklasse IP 20
 Art.-nr. 27 44 079

Afstandssensor voor kamerthermostaatklok



Kunststofbehuizing 52 x 50 x 35 mm
 Schroeven M16
 Beschermingsklasse IP 54
 Art.-nr. 27 44 051

**Vorstbeschermingsaanleg-
thermostaat**

De vorstbeschermingsaanlegthermostaat m.b.v. van de bijgelegde kabelbinder aan de retour zo dicht mogelijk bij het apparaat aanbrengen.

Schakelvermogen 16 (2) A bij 24 V
Temperatuurbereik 0 - 60 °C
Schakelverschil 4K
Beschermingsklasse IP 20
Art.-nr. 27 30 100

**Vorstbeschermings-
thermostaat SP-1**

Vorstbeschermingsthermostaat met de bijgelegde dompelhuls ½" in de retour van de warmtewisselaar monteren.

Schakelvermogen 10 (2,5) A bij 230 V
Temperatuurbereik 10 - 60 °C
Schakelverschil 4 - 6 K
Beschermingsklasse IP 20
Art.-nr. 27 97 005

Aanzuigfilter

Opzetfilter (toebehør) regelmatig (minstens een keer per jaar) schoonmaken. Het opzetfilter er af nemen en met perslucht, stofzuiger of lauw water schoonmaken.

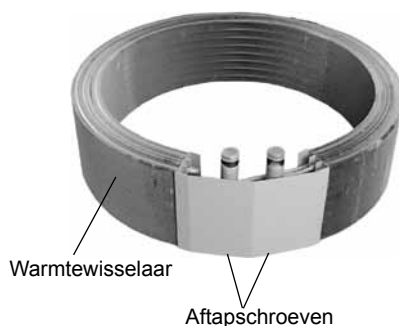
Mengluchtbedrijf

Bij mengluchtbedrijf moet de klant de volgende extra maatregelen nemen, daarbij moet zeker gesteld worden dat de mengluchttemperatuur voor de warmtewisselaar minstens 5 °C is.

- Het ronde schuifstuk, de universele bekledingsplaat, de flexibele verbinding en de bovenste afdekplaat moeten door de klant voldoende geïsoleerd worden.
- Voor vorstbescherming zorgen (regelbaar aan de waterkant, een vorstbeschermingsaanlegthermostaat of vloeistof met verlaagd stolpunt)
- De door de klant aangebrachte kanalen isoleren (lege delen uit het TLHD-toebehørprogramma zijn met geïsoleerde bekleding en geïsoleerde frame uitgevoerd)
- Condensaatafvoer volgens de afbeelding monteren.

Vorstgevaar**Opgelet**

Als het gedurende de tijd dat het apparaat stil staat kan vriezen, dan moet de gehele installatie leeg gemaakt worden omdat anders het gevaar van bevriezen bestaat en het apparaat daardoor kan worden beschadigd.



- TLHD-grondplaat er af nemen.
- De ontluchtingsschroeven (door klant te voorzien) openen.
- De aftapschroeven in de voorloop en retour van de warmtewisselaar openen.
- Het resterende water met perslucht uitblazen.

Bedieningsmodule ventilatie BML



- kamerafhankelijke temperatuurregeling
- bediening door een draaiknop met drukfunctie
- 4 functieknoppen voor vaak gebruikte functies (informatie, temperatuur-, toerentalregeling, aandeel verse lucht)
- Montage optioneel in de ventilatiemodule of in de wandsokkel als afstandsbediening
- slechts een bedieningsmodule ventilatie BML nodig voor het besturen van max. 7 zones
- keteltemperatuuraanvraag geoptimaliseerd aan de behoefte via eBus
- eBus-interface

Wandsokkel



- Wandsokkel voor het gebruik van de bedieningsmodule ventilatie BML als afstandsbediening

Ventilatiemodule LM1 (incl. ruimtetemperatuurvoeler)



- ventilatiemodule voor de regeling van luchtverwarmers met tweefasige motoren
- eenvoudige configuratie van de regelaar door keuze van vooraf gedefinieerde installatieschema's
- kamertemperatuurregeling geoptimaliseerd aan de behoefte door het toerental van de luchtverwarmer
- aansturing van de verwarmingscircuitpomp
- aansturing van een warmtegenerator
- keteltemperatuuraanvraag geoptimaliseerd aan de behoefte via eBus
- eBus-interface met automatisch energimanagement

Ventilatiemodule LM2



- ventilatiemodule LM2 voor de regeling van de kamertemperatuur via het toerental en de mengers
- 2-fasige motorbesturing in verbinding met ventilatiemodule LM1 of traploze motorbesturing in verbinding met EC-motor of externe frequentieomvormer (0-10V)
- eenvoudige configuratie van de regelaar door vooraf gedefinieerde installatieschema's
- aansturing van een warmtegenerator
- keteltemperatuuraanvraag geoptimaliseerd aan de behoefte via eBus
- eBus-interface met automatisch energimanagement
- mengluchtklepregeling
- inductiejaloezieregeling

Buiten- resp. ruimtetemperatuurvoeler



Radioklokmodule



- voor de synchronisatie van de interne klok van de regelaar met de DC77 zender.

Radioklokmodule met buiten-temperatuurvoeler



- voor de synchronisatie van de interne klok van de regelaar met de DC77 zender en meting van de buitentemperatuur

Toevoerluchtvoeler en voelerhouder



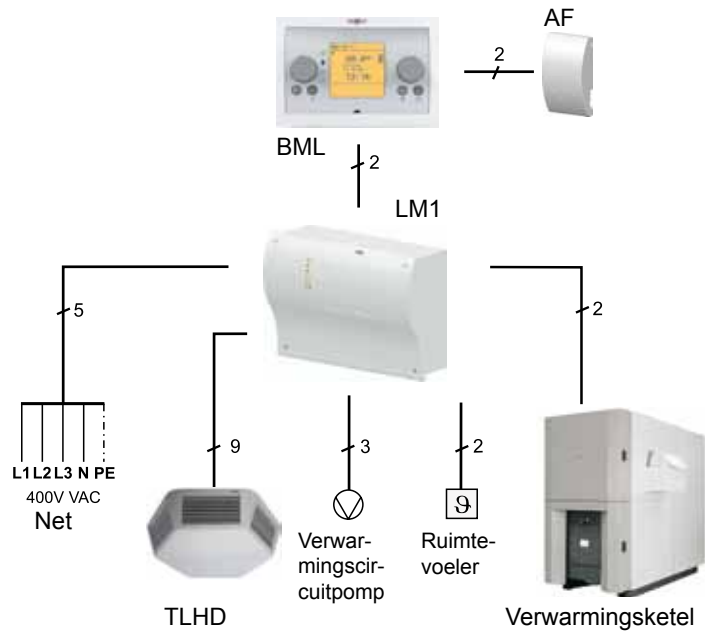
Ventilatiemodule LM1 met BML

Beschrijving

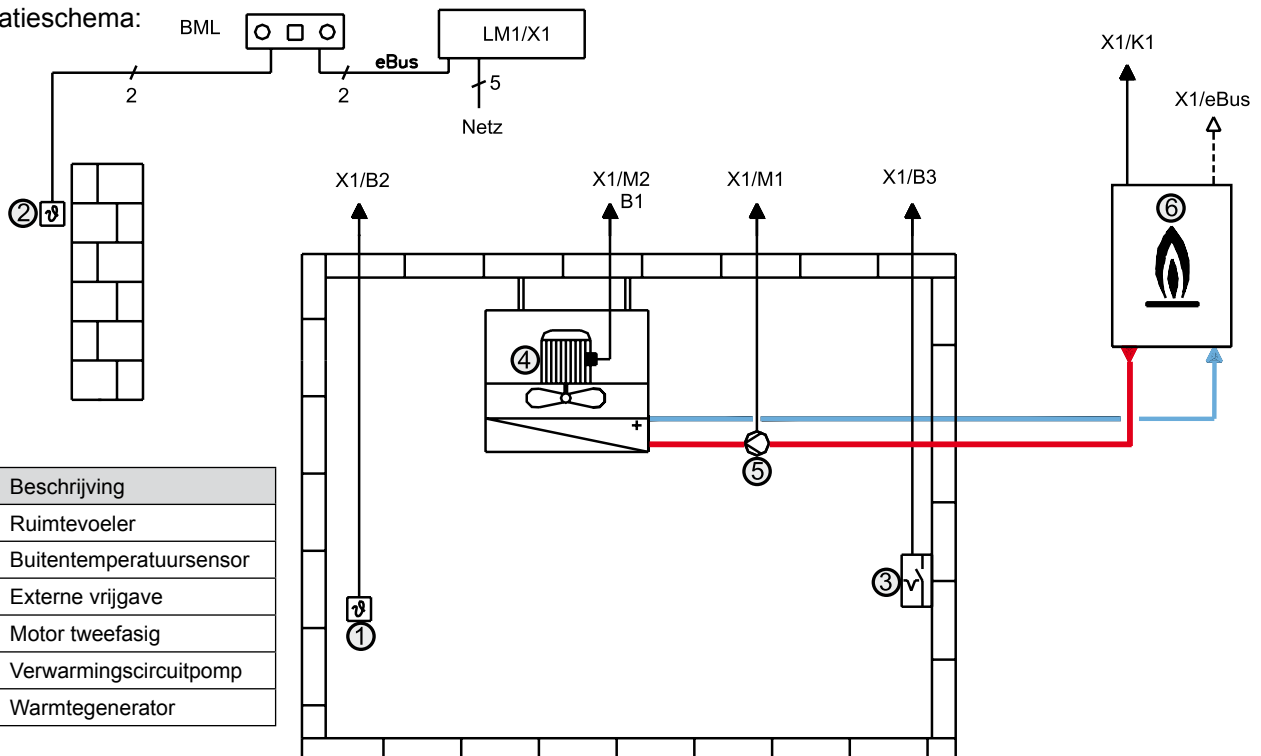
Deze configuratie dient voor het verwarmen van gebouwen in combinatie luchtverwarmers. De kamertemperatuur wordt m.b.v. een voeler gemeten en de ventilator, de verwarmingscircuitpomp en de warmtegenerator worden afhankelijk van de behoefte in- resp. uitgeschakeld.

Als de temperatuurafwijking (ingestelde waarde tegen de gemeten waarde van de kamertemperatuur) gering is, wordt de ventilator op niveau 1 bedreven. Bij grotere temperatuurafwijking wordt op niveau 2 geschakeld.

Voorbeeld:
Ventilatietoestel, verwarmen met
ruimteregeling



Installatieschema:



Nr.	Beschrijving
1	Ruimtevoeler
2	Buitentemperatuursensor
3	Externe vrijgave
4	Motor tweefasig
5	Verwarmingscircuitpomp
6	Warmtegenerator

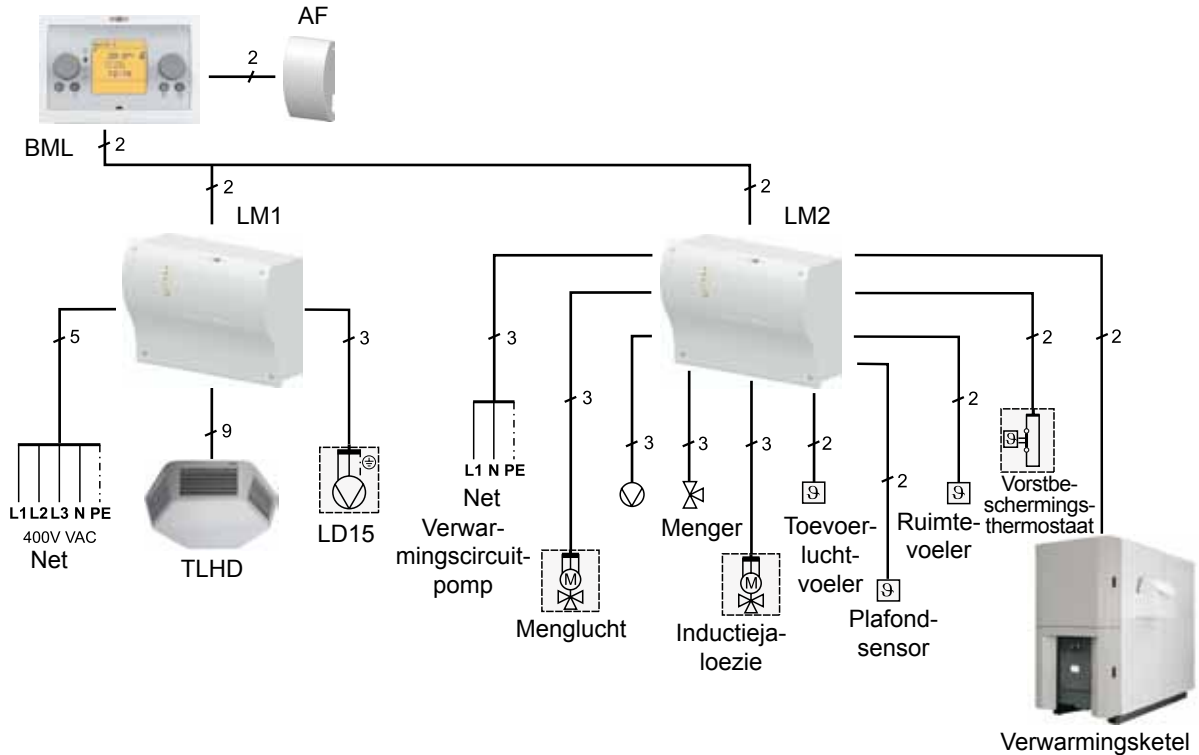
Ventilatiemodule LM1 en LM2 met BML

Beschrijving:

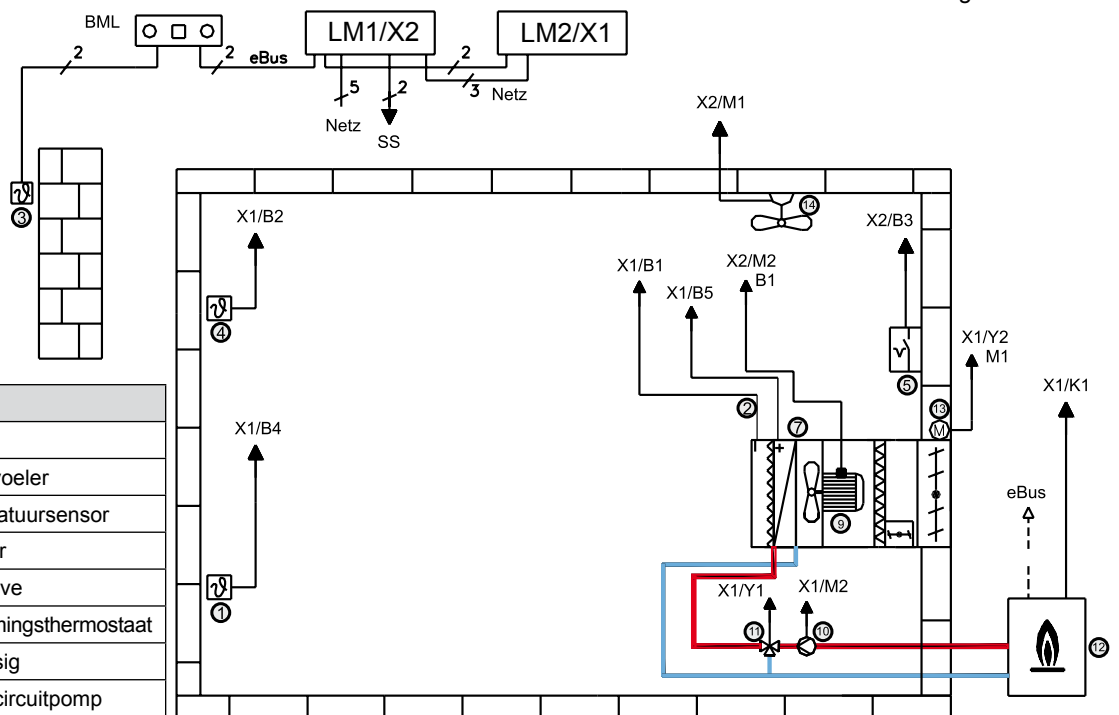
Deze configuratie dient voor het verwarmen van gebouwen in combinatie luchtverwarmers. De kamertemperatuur wordt m.b.v. een voeler gemeten en de ventilatoren, de verwarmingscircuitpomp, de verwarmingscircuitmenger en de warmtegenerator worden afhankelijk van de behoefte in- resp. uitgeschakeld.

Voorbeeld:

Ventilatieapparaat, verwarmen met ruimteregeling, mengerregeling, 2-fasige motorbesturing.



Installatieschema:



Nr.	Beschrijving
1	Ruimtevoeler
2	Toevoerluchtvoeler
3	Buitentemperatuursensor
4	Plafondsensoren
5	Externe vrijgave
7	Vorstbeschermingsthermostaat
9	Motor tweefasig
10	Verwarmingscircuitpomp
11	Verwarmingscircuitmenger
12	Warmtegenerator
13	Mengluchtkleppen
14	LD15, plafondventilator

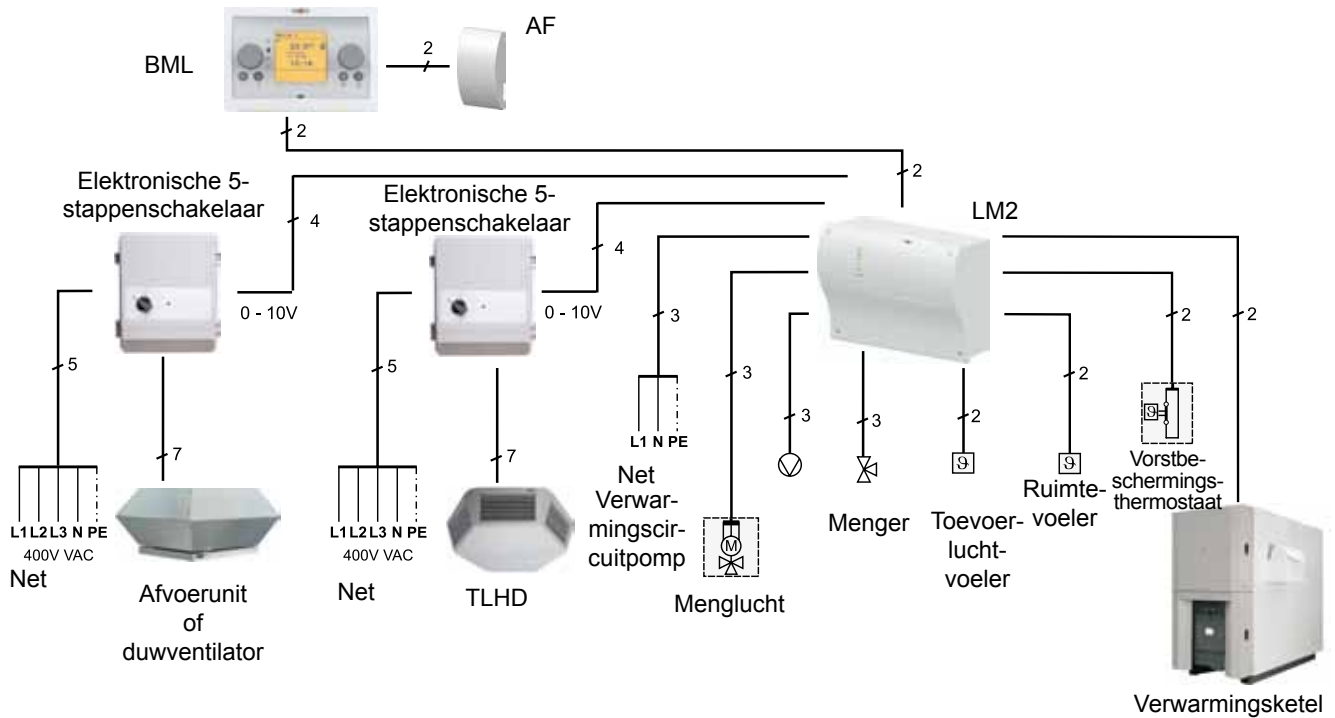
Ventilatiemodule LM2 met BML

Beschrijving:

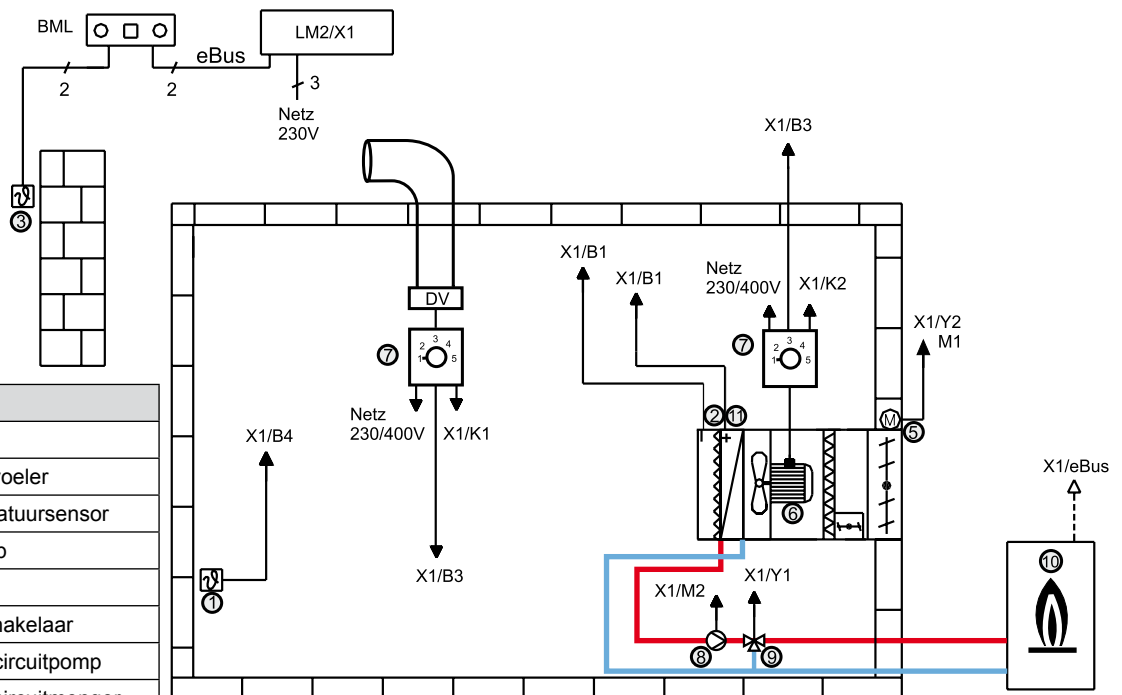
Deze configuratie dient voor het verwarmen van gebouwen in combinatie luchtverwarmers. De kamertemperatuur wordt m.b.v. een voeler gemeten en de ventilatoren, de verwarmingscircuitpomp, de verwarmingscircuitmenger en de warmtegenerator worden afhankelijk van de behoefte in- resp. uitgeschakeld. De afzuigventilator wordt afhankelijk van het aandeel verse lucht vrijgegeven.

Voorbeeld:

Ventilatietoestel, verwarmen met ruimteregeling, mengeregeling, motorbesturing met een elektronische 5 stappenschakelaar



Installatieschema:



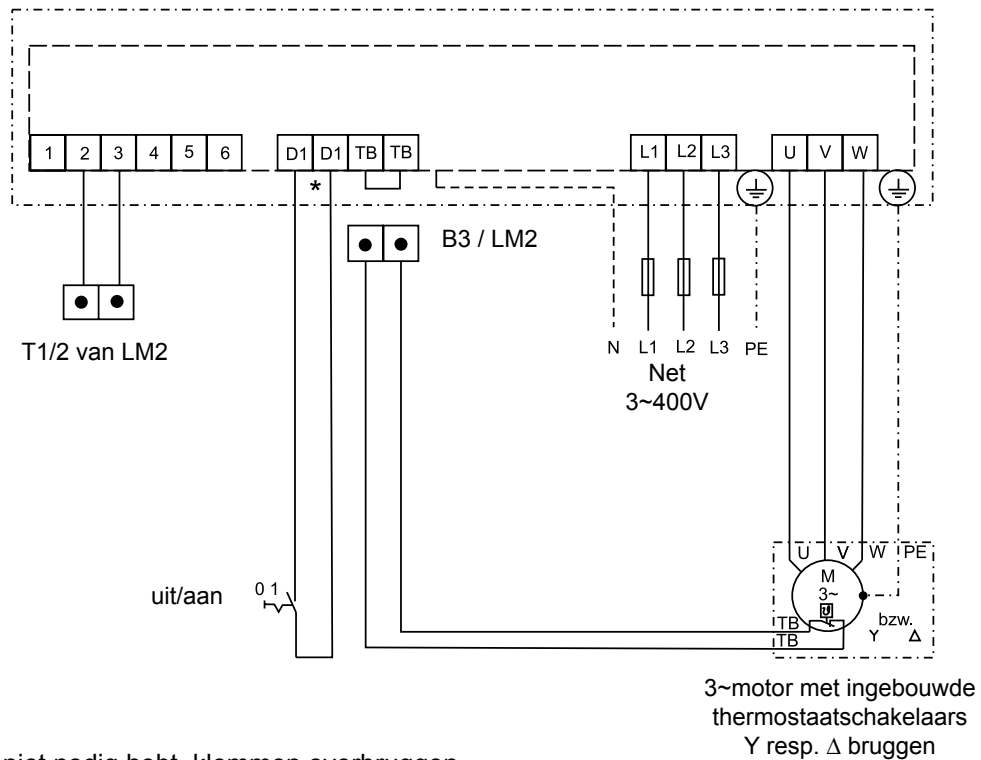
Nr.	Beschrijving
1	Ruimtevoeler
2	Toevoerluchtvoeler
3	Buitentemperatuursensor
5	Mengluchtklep
6	Ventilator
7	5- stappenschakelaar
8	Verwarmingcircuitpomp
9	Verwarmingcircuitmenger
10	Warmtegenerator
11	Vorstbeschermingsthermostaat

5-stappenschakelaar 0 - 10V:



Schakelaartype	2744840	2744841
Spanning	400 V	400 V
Stroom max.	2 A	4 A
Gewicht	7,4 kg	11,0 kg
Beschermingsklasse	IP 21	IP 21

5-stappenschakelaar voor 230V op aanvraag



* Als u deze functie niet nodig hebt, klemmen overbruggen

Volgende toerentalregelaars op aanvraag

400V nominale stroom 7A
230V nominale stroom 3A
230V nominale stroom 7A

