



WYPRODUKOWANY W NIEMCZECH NAJWYŻSZY STANDARD TECHNOLOGII KONDENSACYJNEJ

## GAZOWY KOCIOŁ KONDENSACYJNY CGB-2



PERFEKCYJNIE DOPASOWANY DO CIEBIE.



# WOLF CGB-2

## NAJWYŻSZY STANDARD TECHNOLOGII KONDENSACYJNEJ

Gazowy ścienny kocioł kondensacyjny CGB-2 jest dostępny w wersji jednofunkcyjnej o mocach 14, 20 i 24 kW oraz w wersji dwufunkcyjnej (CGB-2K) o mocach 20 i 24 kW. To niezawodny produkt, który dzięki sprawdzonym, nowoczesnym rozwiązaniom technicznym, oferuje najwyższy standard skutecznego ogrzewania i produkcji ciepłej wody użytkowej. Wyprodukowany w Niemczech.

### BUDOWA:

Nowoczesny design oraz kompaktowa budowa sprawia, że kotły CGB-2 sprawdzają się idealnie zarówno do domów jednorodzinnych jak i mieszkań. Specjalnie wygłuszona obudowa minimalizuje dźwięki emitowane przez podzespoły kotła podczas jego pracy. Wszystkie elementy wykonane są z wysokiej jakości materiałów i pozwalają cieszyć się niezawodną pracą urządzenia przez lata. Nowoczesna armatura gazowa umożliwia samoczynną regulację pracy kotła w zależności od rodzaju i jakości spalane go gazu. Wymiennik ciepła pokryty jest wysokiej jakości polimerem w technologii „ALUPRO”, który zabezpiecza go oraz zapewnia jeszcze lepszą wymianę ciepła. Doskonale zaprojektowana konstrukcja sprawia, że serwisowanie oraz przeglądy urządzenia są łatwe do wykonania, a dzięki bezpośredniemu dostępowi do każdego elementu znacznie skraca się czas wykonywanych czynności. Wysuwana komora spalania pozwala na dokładne i szybkie czyszczenie. Systemy zabezpieczeń umożliwiają wykonywanie większości czynności serwisowych pod ciśnieniem wody w instalacji, bez konieczności jej spustu. W standardzie kotły CGB-2 wyposażone są w naczynie przeponowe, zawór trójdrogowy c.o./c.w.u. oraz energooszczędną pompę obiegową klasy A.

### CECHY:

Gazowe kotły kondensacyjne CGB-2 to oszczędność sama w sobie dzięki wysokiej sprawności sięgającej aż 110% z zakresem modulacji mocy grzewczej zaczynającym się już od 1,8kW. Jednocześnie tak szeroka modulacja zapewnia mniejszą ilość startów palnika oraz dłuższą pracę kotła zmniejszając tym samym emisję szkodliwych substancji i wydłużając żywotność samego wymiennika ciepła. Kocioł wyróżnia także minimalne zużycie energii podczas trybu czuwania. Kotły serii CGB-2 są przyjazne środowisku ponieważ spełniają coraz bardziej wymagające normy środowiskowe pozwalające na osiągnięcie wymogów dyrektywy ErP oraz uzyskania znaku „Błękitnego Anioła” dotyczącego niskiej emisji spalin. Proste i intuicyjne sterowanie kotła zapewnia moduł sterowania BM-2, który można zamontować zarówno w kotle jak i w pomieszczeniu reprezentacyjnym. Dzięki specjalnie zaprojektowanej podstawie z wbudowanym czujnikiem temperatury pomieszczenia użytkownik zyskuje komfort cieplny poprzez dokładniejszą regulację temperatury dopasowaną do każdego potrzeb. Wysoki poziom zastosowanych rozwiązań automatyki urządzenia umożliwia rozbudowanie układu instalacji np. o sprzęt hydrauliczny bez konieczności montażu dodatkowych modułów, ponieważ automatyka kotła posiada taką funkcjonalność. Dodatkowym atutem jest możliwość sterowania kotłem za pomocą smartfona, tabletu czy komputera (z dostępem do internetu) za pomocą WOLF LINK HOME, jako dodatkowe wyposażenie do zamontowania w kotle.

Elementem niezbędnym do pracy kotła CGB-2 jest podłączenie modułu wyświetlacza AM lub modułu obsługowego BM-2.



#### Moduł wyświetlacza AM

- Obsługa za pomocą pokrętła z funkcją przycisku.
- 4 przyciski szybkiego dostępu do często używanych funkcji.
- Wyświetlacz LCD z podświetlaniem.
- Moduł AM jest stosowany tylko w urządzeniu grzewczym.

#### Moduł obsługowy BM-2 (wraz z czujnikiem temperatury zewnętrznej).

##### Temperatura zasilania kontrolowana w zależności od temperatury zewnętrznej.

- Moduł wyświetlacza AM urządzenia grzewczego jest konieczny, gdy moduł BM-2 jest wykorzystywany jako panel zdalnego sterowania lub pracuje w kaskadzie.
- Programy czasowe ogrzewania, przygotowania ciepłej wody użytkowej oraz cyrkulacji.
- Kolorowy wyświetlacz 3,5”.
- Prosta obsługa menu dzięki opisom w polu tekstowym.
- Obsługa za pomocą pokrętła z funkcją przycisku.
- 4 przyciski szybkiego dostępu dla często używanych funkcji.
- Gniazdo pamięci micro SD wykorzystywane do aktualizacji oprogramowania.
- Montaż w panelu sterowania urządzenia grzewczego lub w gnieździe ściennym jako panel zdalnego sterowania.
- Tylko jeden moduł BM-2 do obsługi układów kaskadowych lub obsługi wielu obiegów grzewczych / mieszaczowych.
- Możliwość rozszerzenia o moduł mieszacza MM-2 (do 7 obiegów z mieszaczem).





Zintegrowane przyłącze powietrzno - spalinowe

Wentylator

Zintegrowane naczynie przeponowe o pojemności 10l

Automat palnika GBC

Wymiennik ciepła wykonany ze stopu aluminium-krzemowego

Blok gazowy

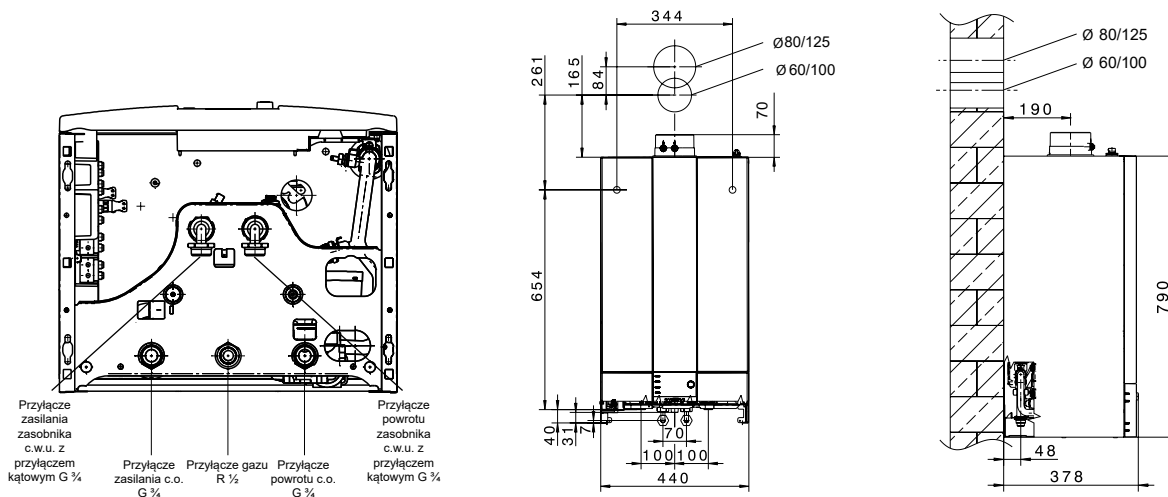
Płyta główna HCM-2

Wysokowydajna pompa obiegu grzewczego

Moduł sterowania BM-2

Syfon kondensatu





TYP		CGB-2-14	CGB-2-20	CGB-2K-20	CGB-2-24	CGB-2K-24
Wymiary: szerokość x głębokość x wysokość (bez przyłącza powietrzno-spalinowego)	mm	440 x 378 x 790				
Znamionowa moc cieplna przy 80/60 °C	kW	13.5	18.9 / 22.2*		23.8 / 27.1*	
Znamionowa moc cieplna przy 50/30 °C	kW	15.2	20.4	20.4	25.8	25.8
Nominalna moc cieplna	kW	14	19.6/23	19.6/23	24.6/28	24.6/28
Minimalna moc cieplna (modulacja) przy 80/60 °C	kW	1.8	3.8	3.8	4.8	4.8
Minimalna moc cieplna (modulacja) przy 50/30 °C	kW	2.1	4.4	4.4	5.6	5.6
Minimalna moc cieplna (modulacja)	kW	1.9	3.9	3.9	4.9	4.9
Sprawność przy obciążeniu nominalnym przy 80/60 °C [Hi/Hs]	%	98/88	98/88	98/88	98/88	98/88
Sprawność przy 30% obciążeniu i TP 30 °C [Hi/Hs]	%	108/97	108/97	108/97	108/97	108/97
Klasa NOx		6	6	6	6	6
Masa całkowita	kg	33	33	35	33	35
Naczynie przeponowe	l	10	10	10	10	10
Max. ciśnienie robocze	bar	3	3	3	3	3
Wydatek c.w.u. przy ΔT = 30 K	l/min	-	-	10.3	-	13
Zasilanie		230V / 50Hz / 16A/B				
Przyłącze przewodu powietrznego	mm	100	100	100	100	100
Przyłącze przewodu spalinowego	mm	60	60	60	60	60

\* ) Tryb ogrzewania / tryb c.w.u.

**WOLF Technika Grzewcza sp. z o.o.**

Sokołów, ul. Sokołowska 36

05-806 Komorów

Tel. +48 22 720 69 01

www.polska.wolf.eu

wolf@wolf-polska.pl

PERFEKCYJNIE DOPASOWANY DO CIEBIE. **WOLF**