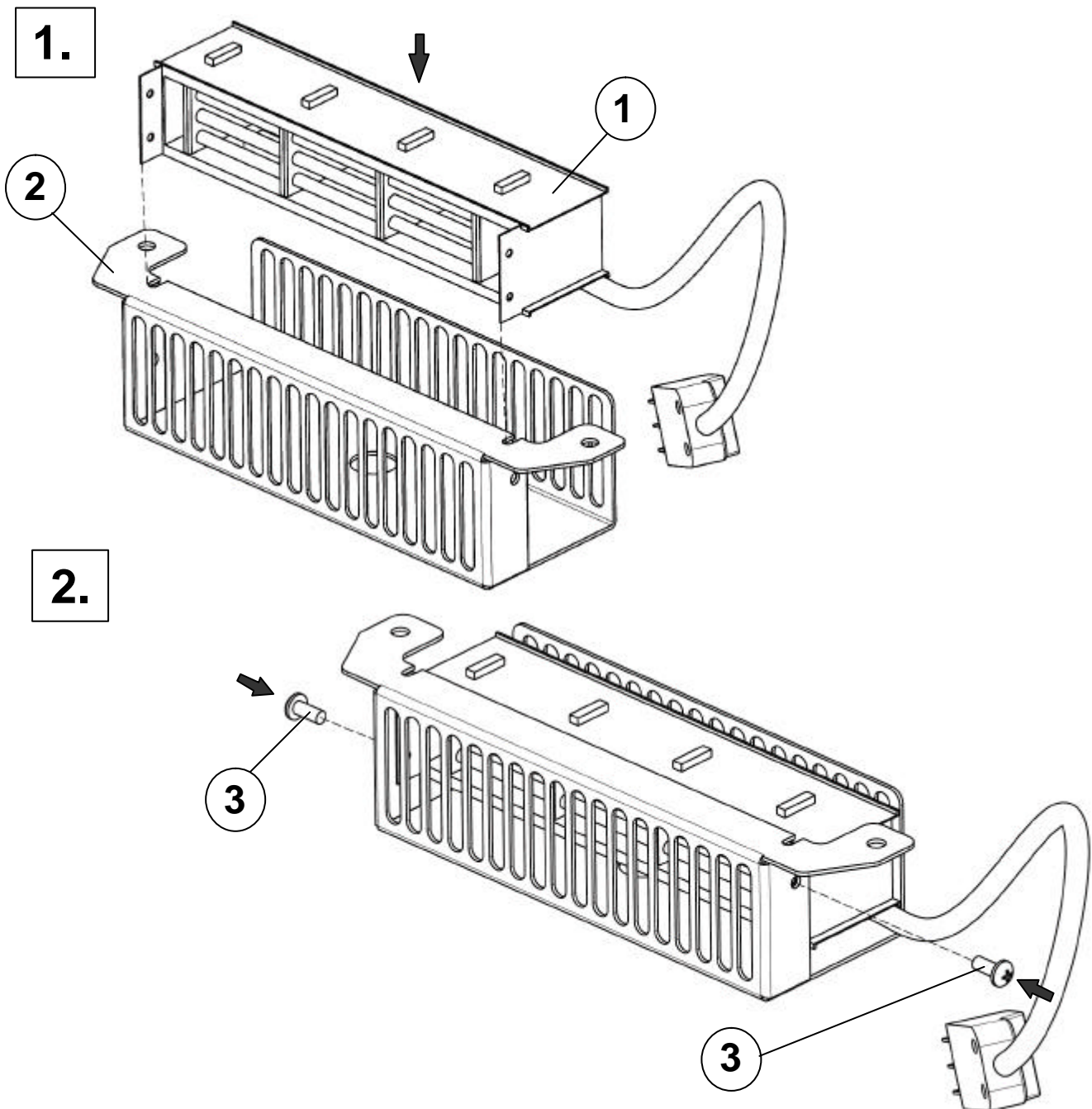
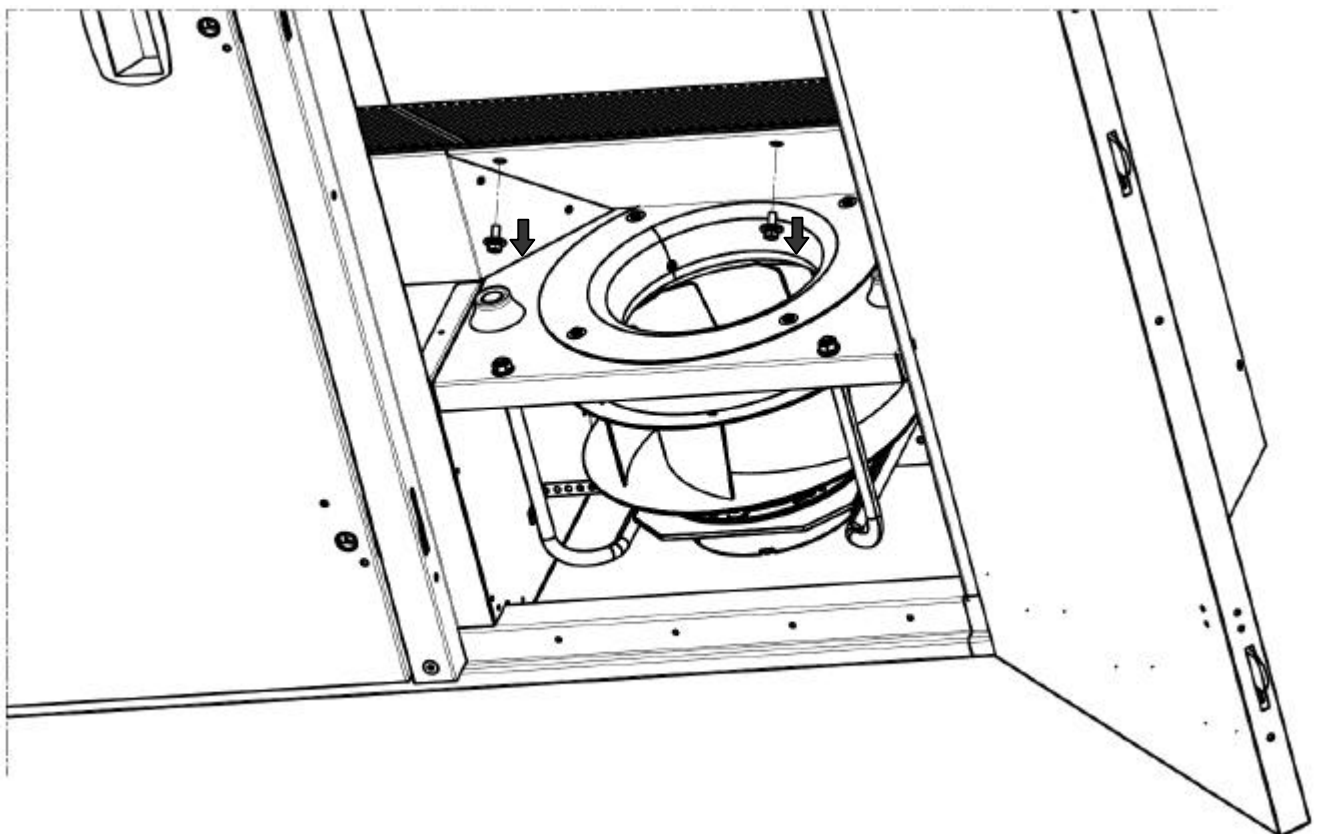
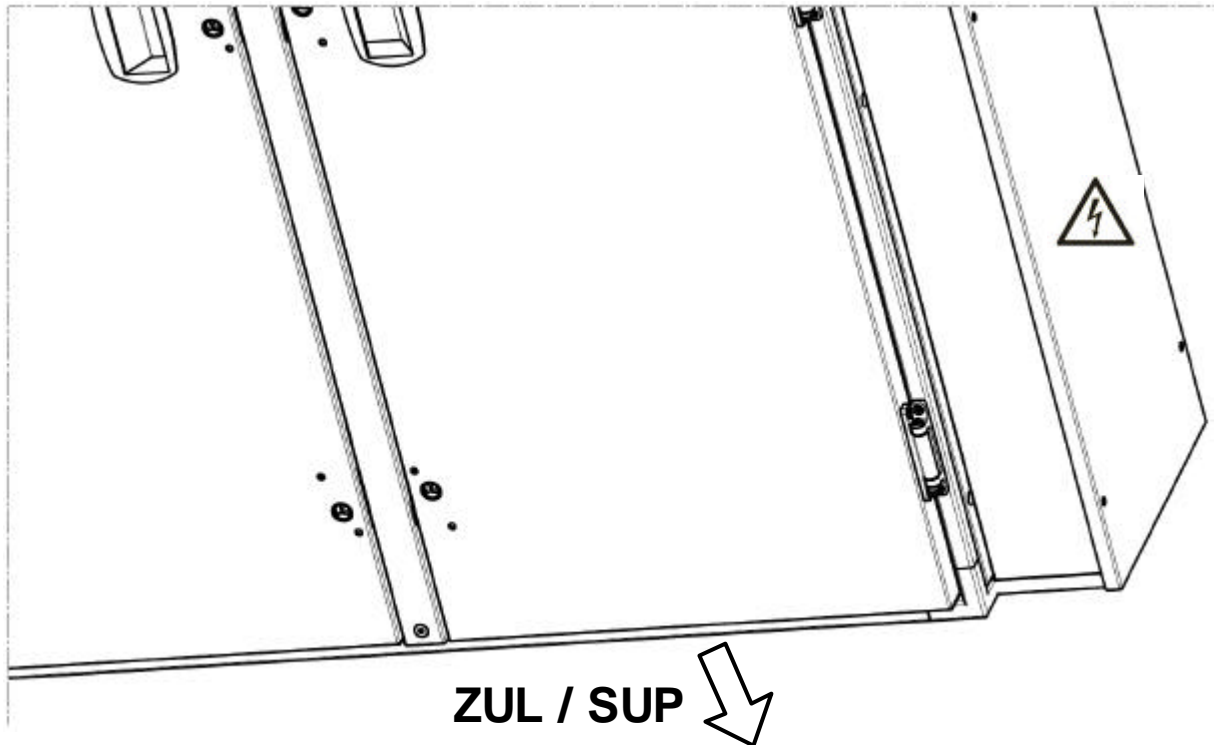
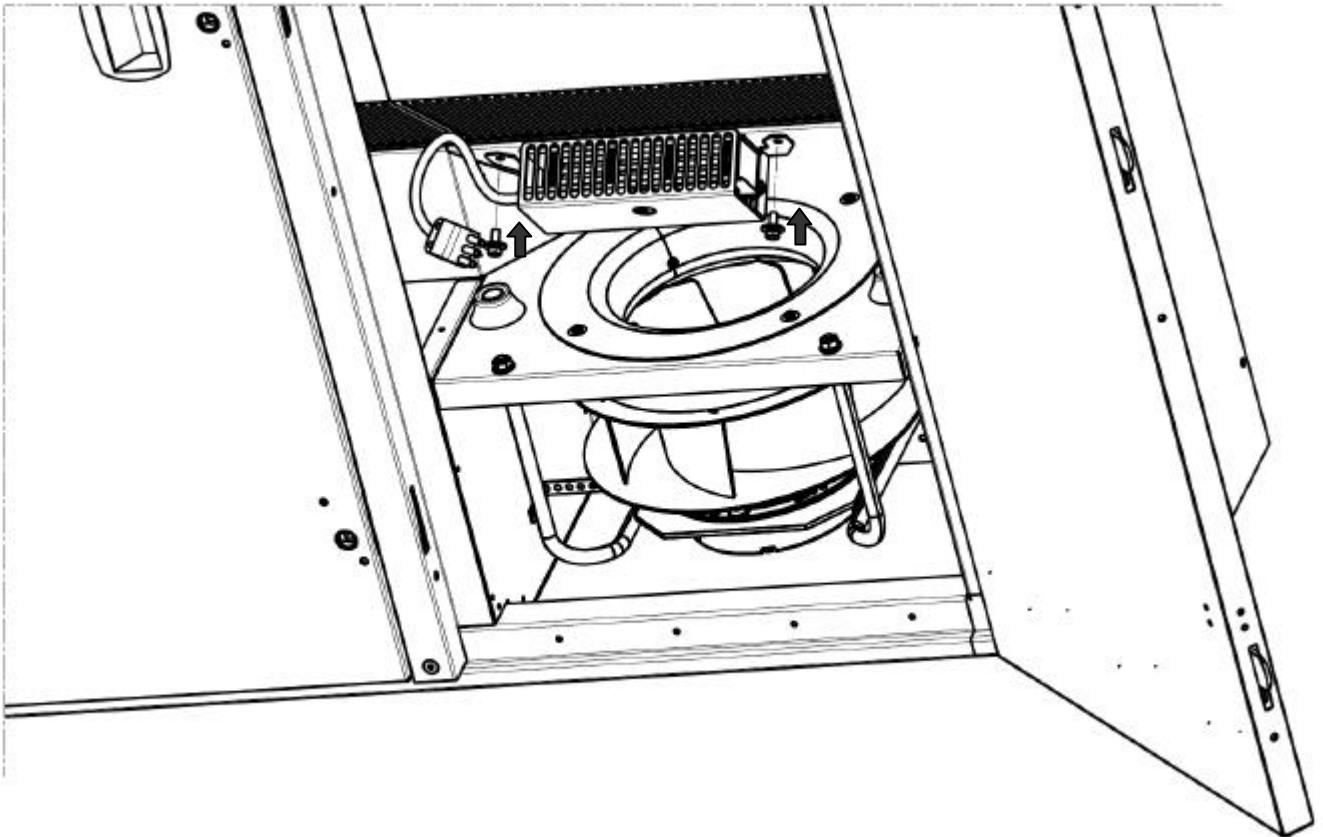
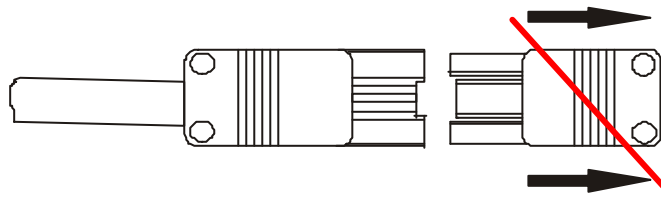
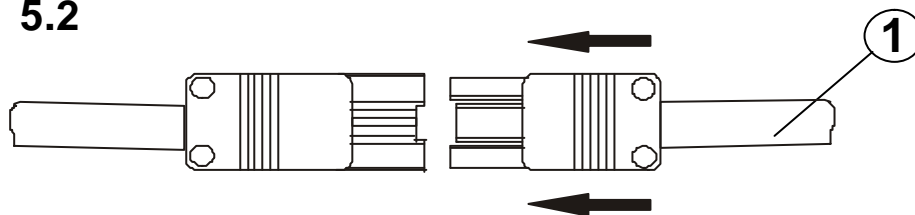


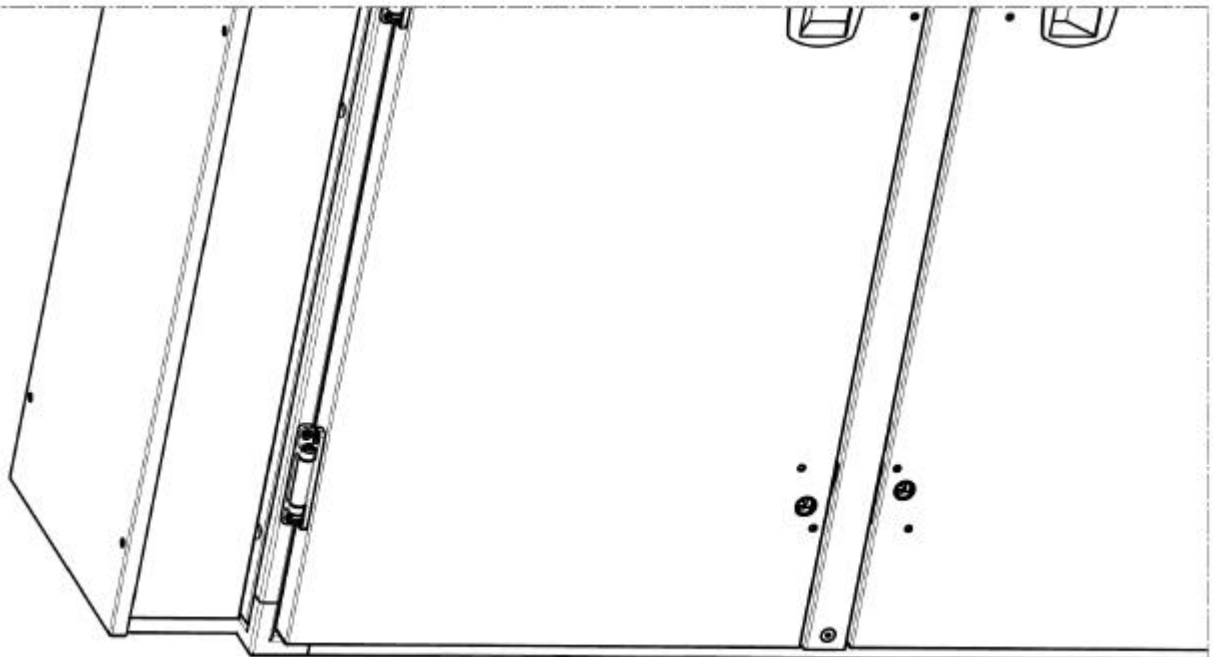
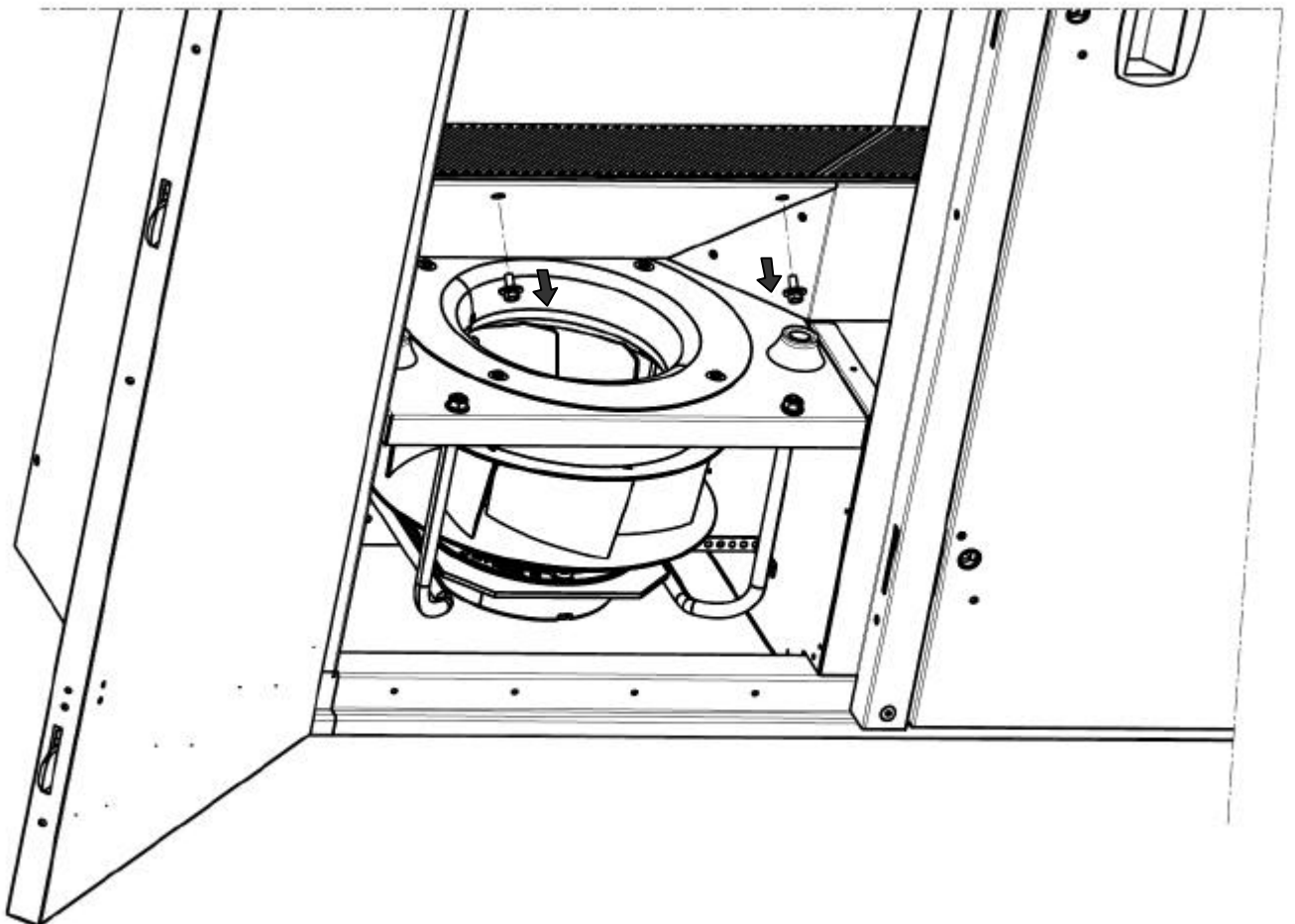
Montageset Elektro-Nachheizregister CFL 10 (Mat.Nr. 6217895):

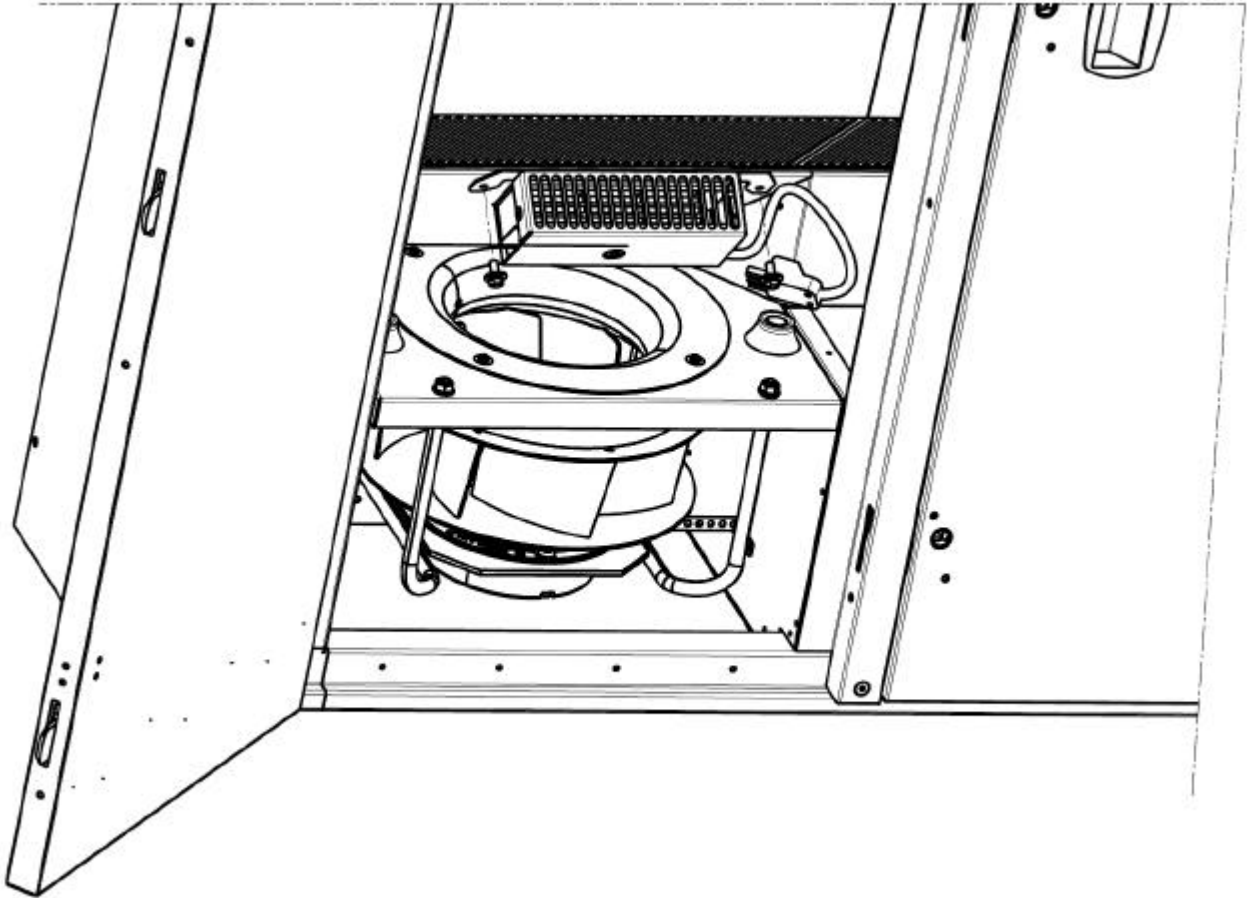
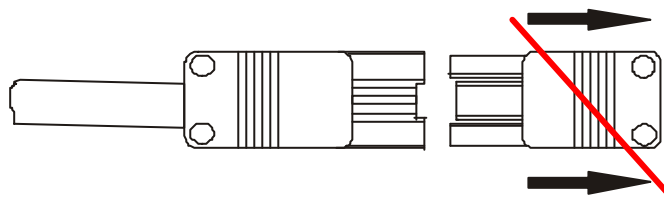
Nr.	Anzahl	Bauteil	Bemerkung	Material-Nr.
1	1	Elektroheizregister	230V; 1000W m. STB	2980890
2	1	Konsole Elektro-Nachheizregister CFL		6218392
3	2	Blechschraube	4,2 x 9,5	8188470259
7	1	Montageanleitung		3062993



CFL-WRG 10 re**3.**

4.**5.****5.1****5.2**

CFL-WRG 10 li**3.****ZUL / SUP**

4.**5.****5.1****5.2**