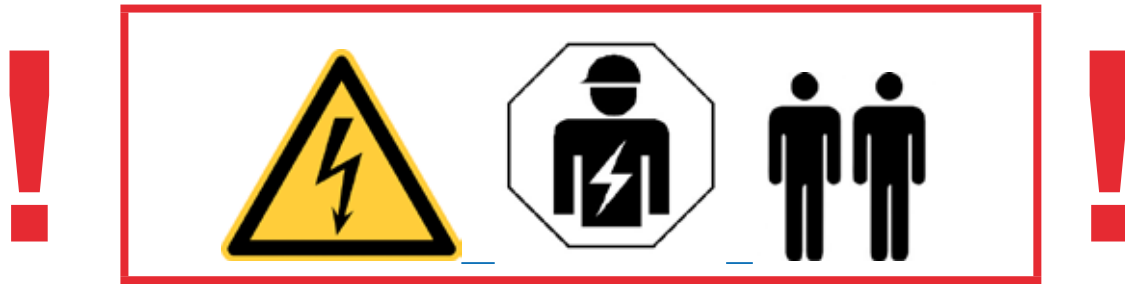



Montageanleitung  
**ERSATZVENTILATOR**  
CFL 10 WRG  
Änderungen vorbehalten!

Installation instructions  
**REPLACEMENT FAN**  
CFL 10 WRG  
Subject to modifications



<p>①</p>  <p>1x</p>	<p>②</p>  <p>1x</p>
<p>③</p>  <p>1x</p>	<p>④</p>  <p>1x</p>
<p>⑤</p>  <p>1x</p>	<p>⑥</p>  <p>1x</p>
<p>⑦</p>  <p>2x</p>	<p>⑧</p>  <p>4x</p>

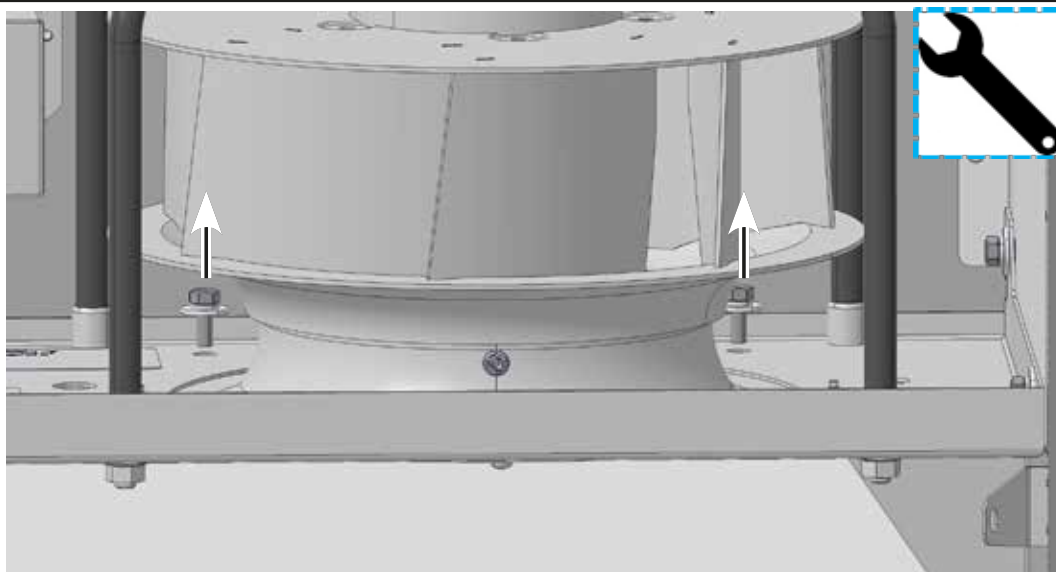
1.



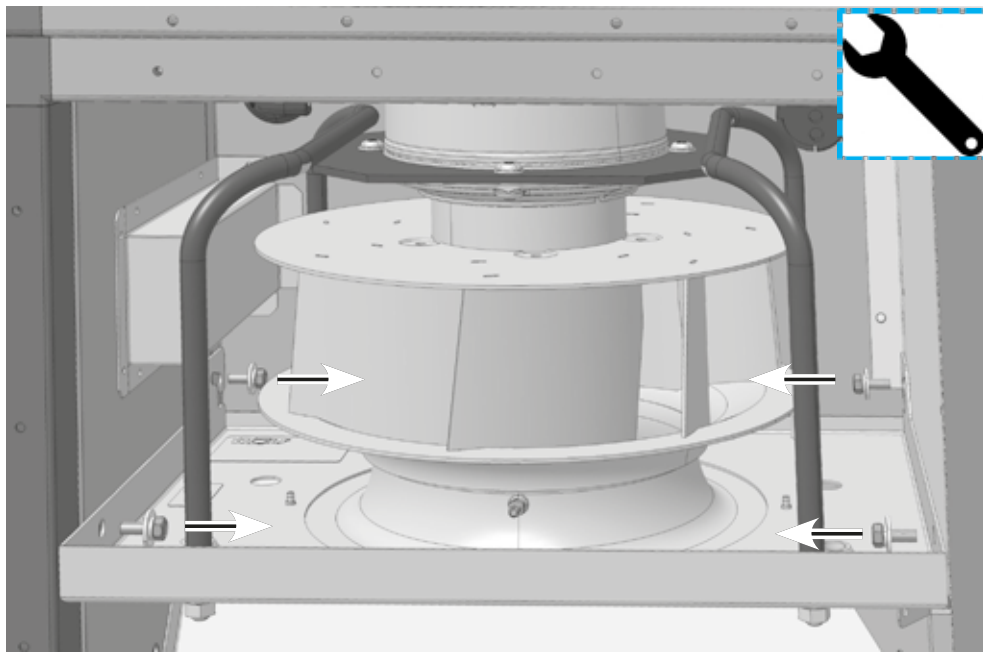
2.



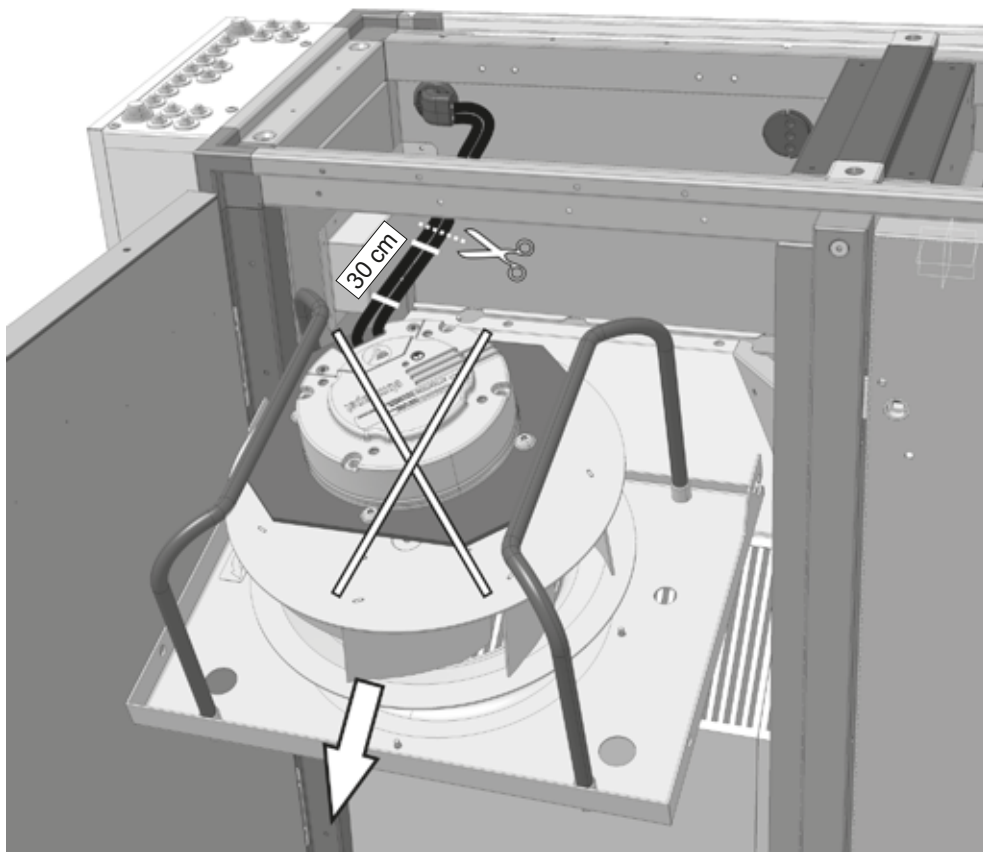
3.



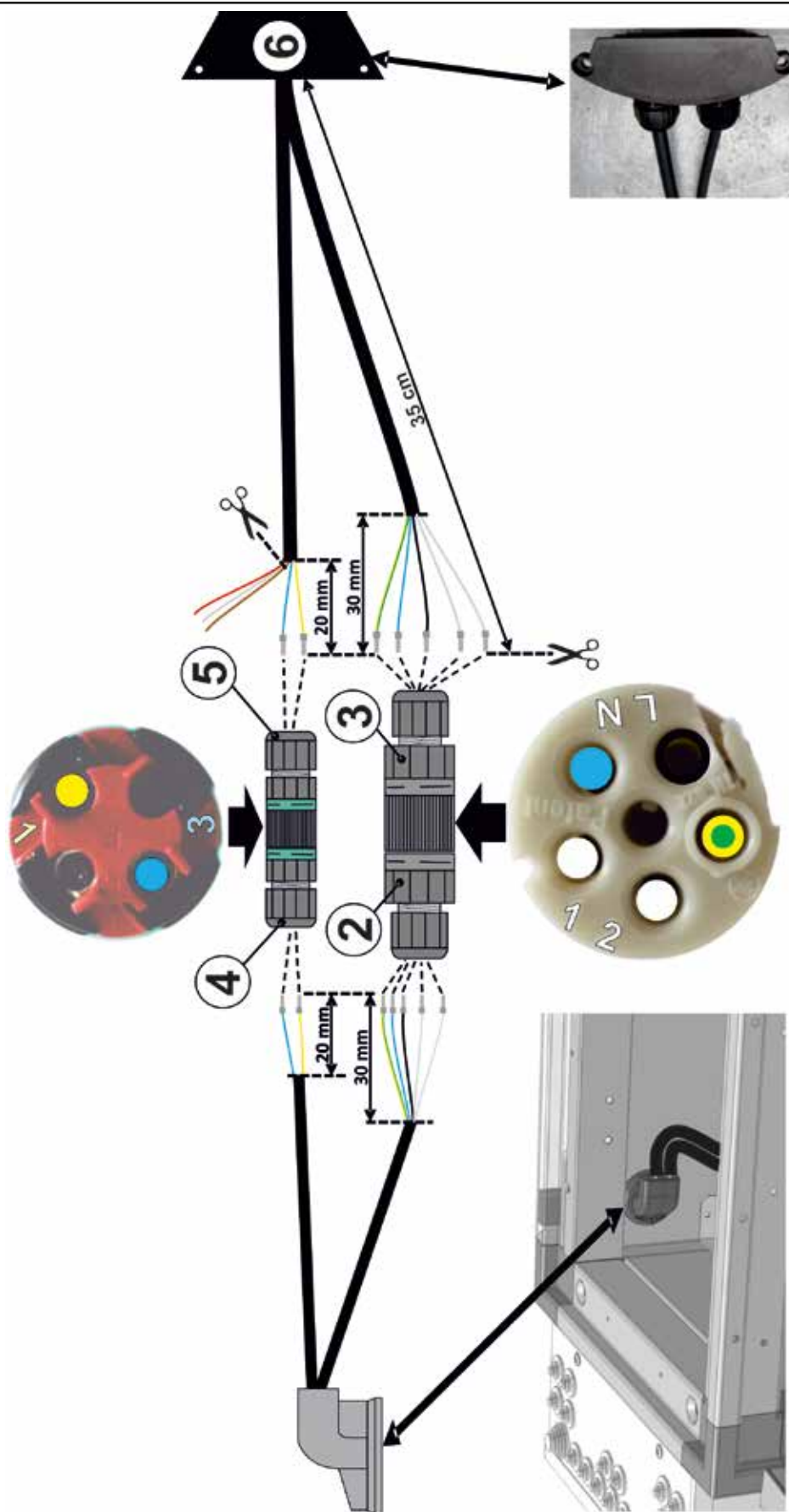
4.

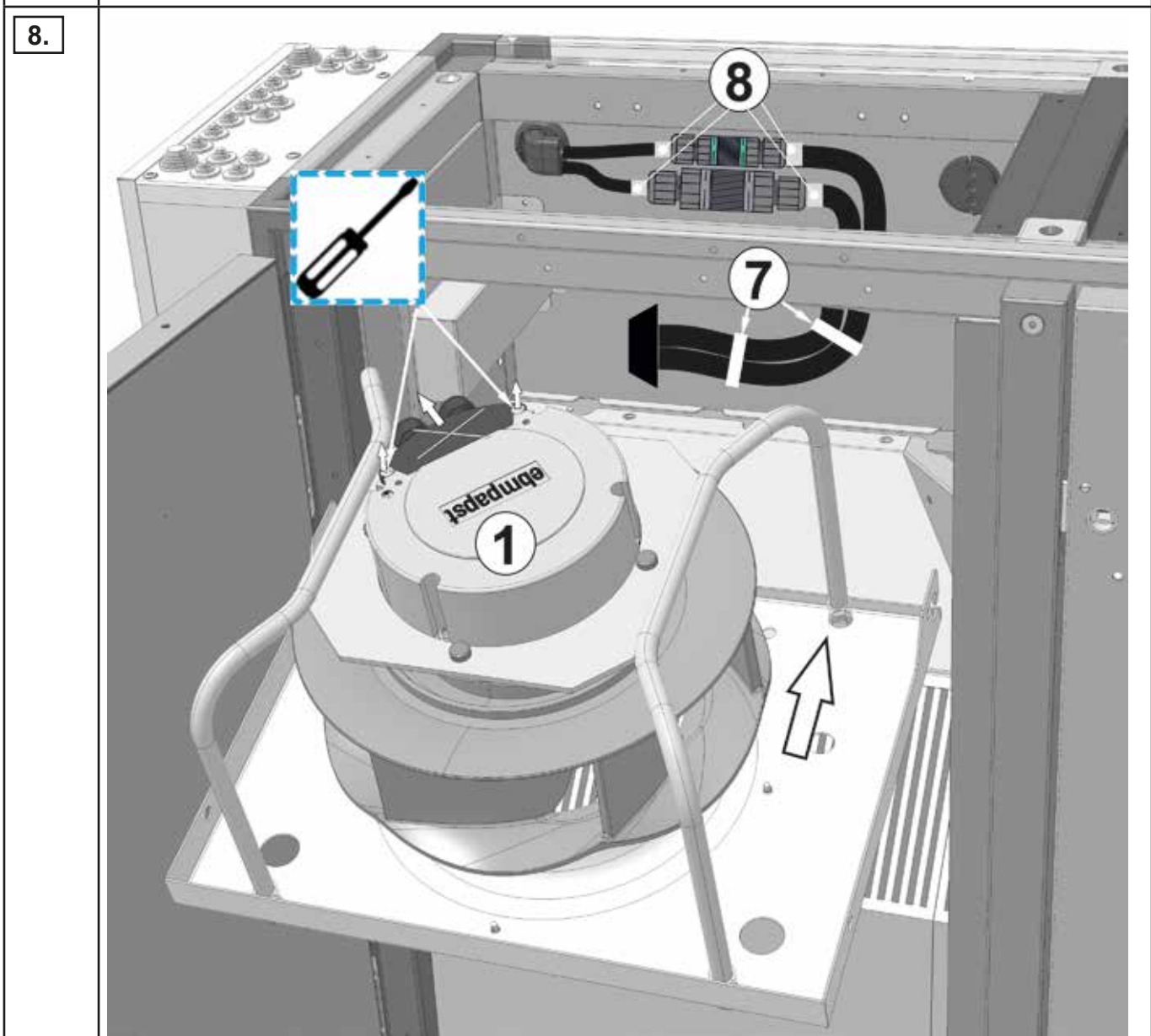
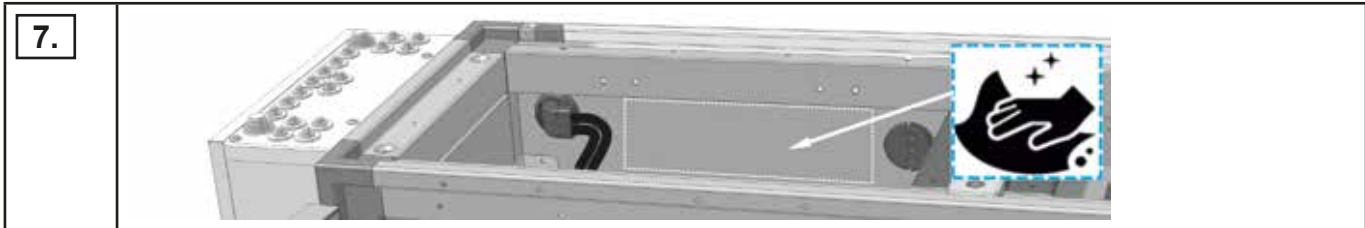


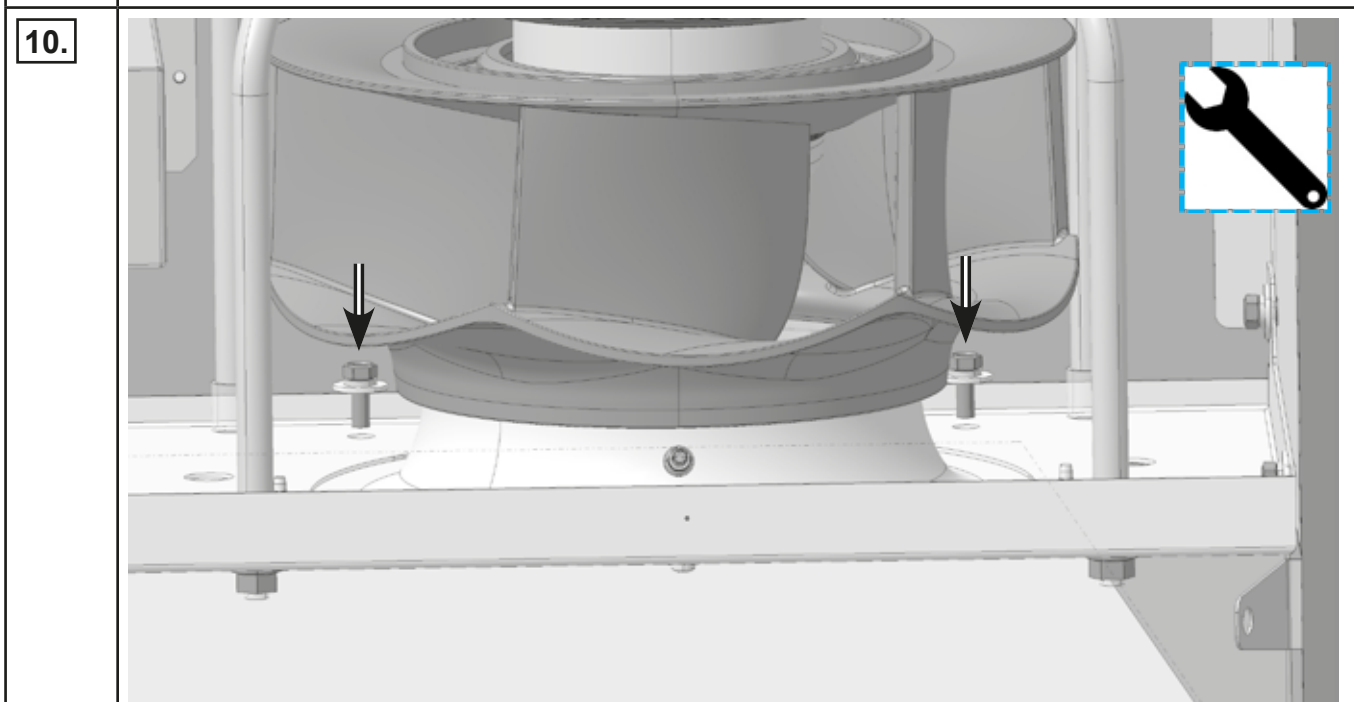
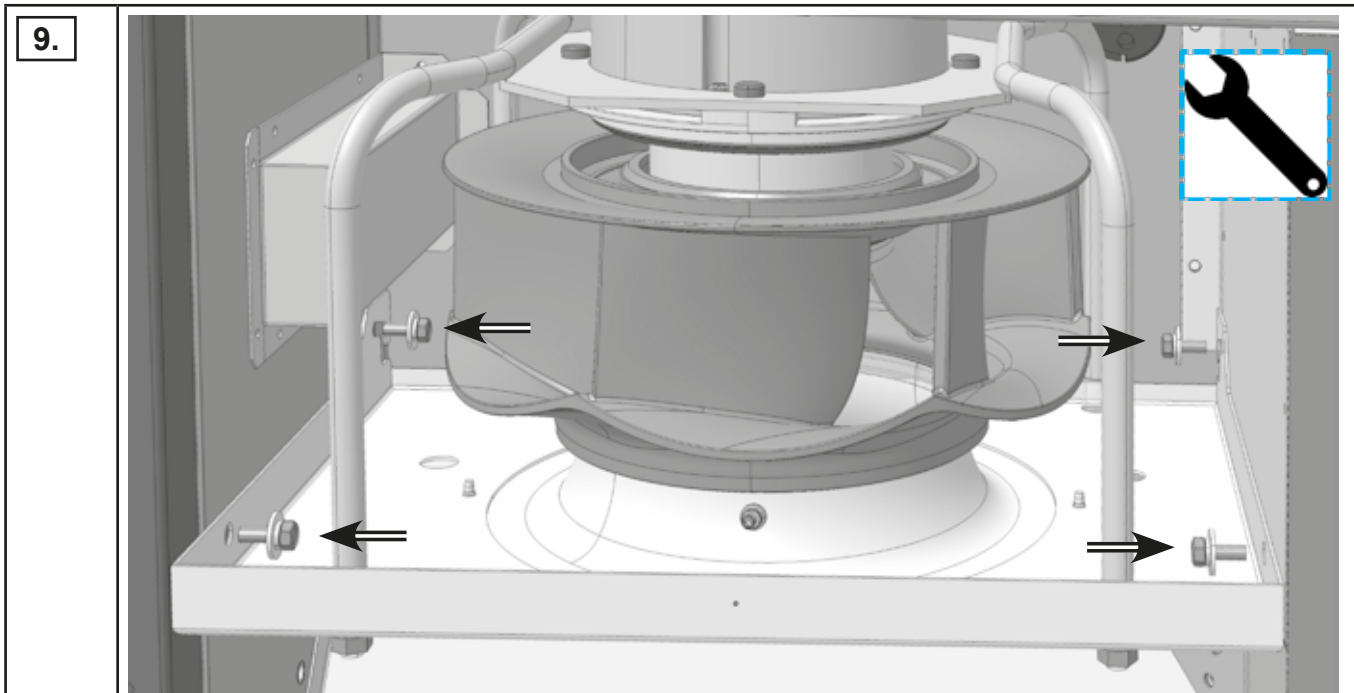
5.



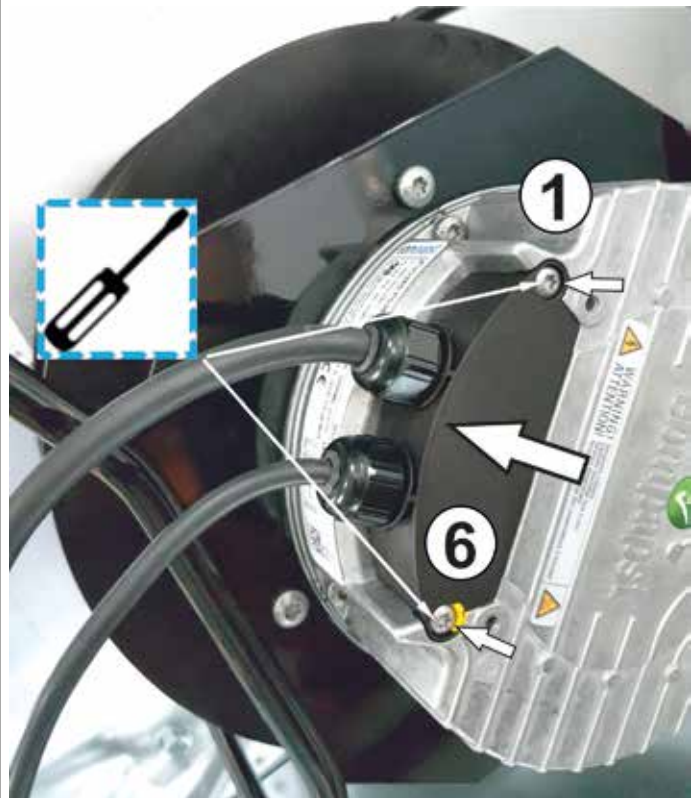
6.



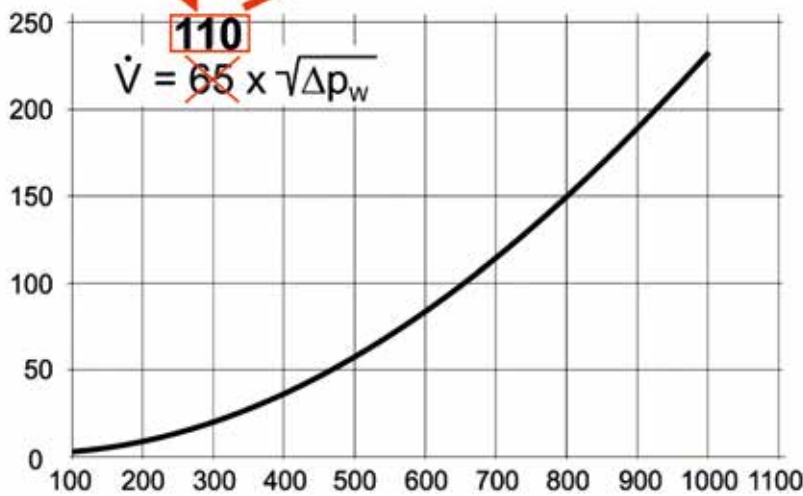




11.



12.













WOLF GmbH / Postfach 1380 / D-84048 Mainburg  
Tel. +49.0.87 51 74- 0 / Fax +49.0.87 51 74- 16 00 / [www.WOLF.eu](http://www.WOLF.eu)