



Montageanleitung

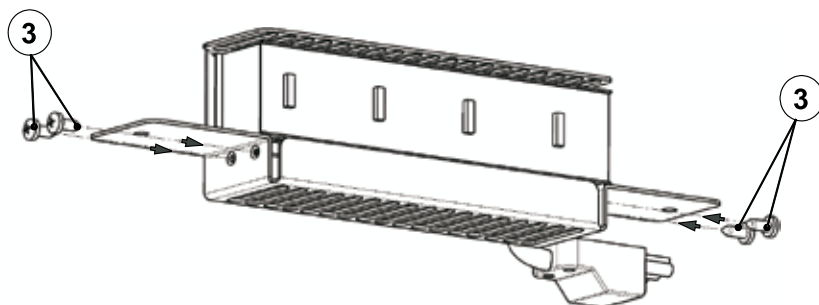
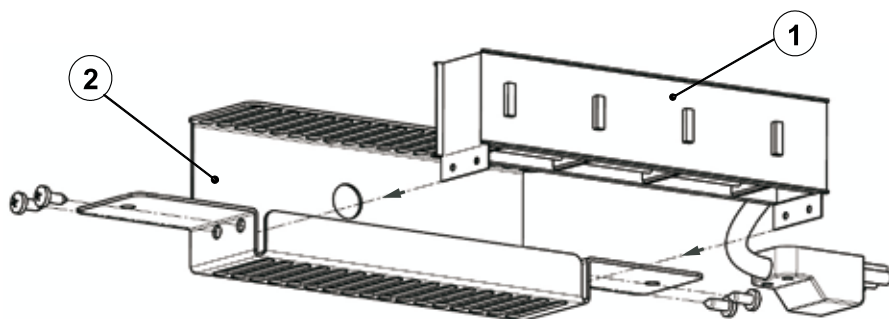
Filtervortrockner für Comfort Großraum-Lüftung CGL

CGL links **Seite 3-5**

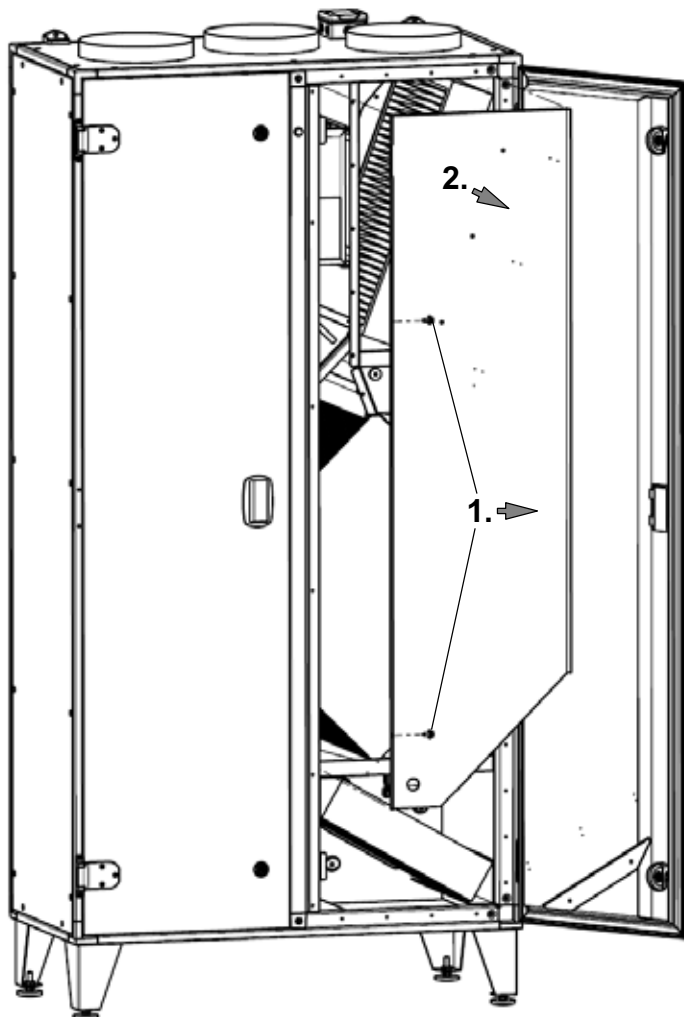
CGL rechts **Seite 6-8**

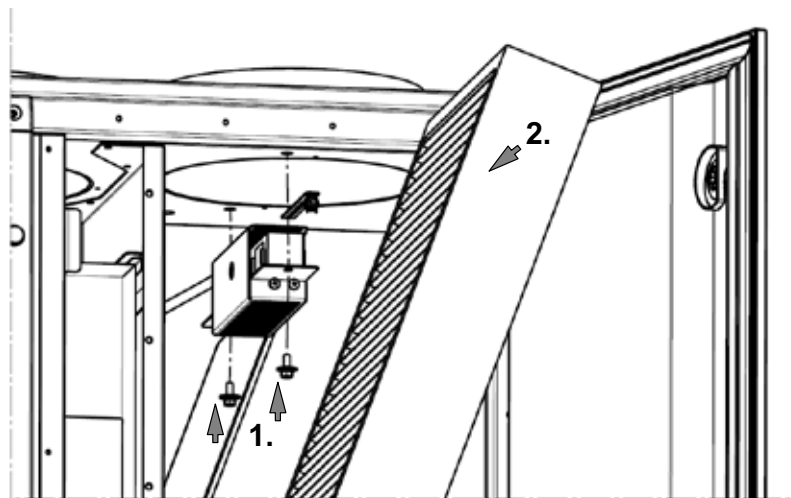
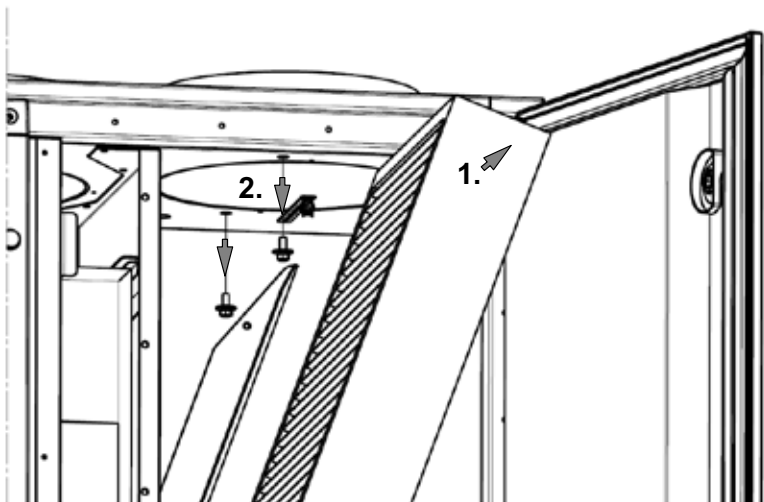
Montageset Filtervortrockner (Mat.Nr. 6800120):

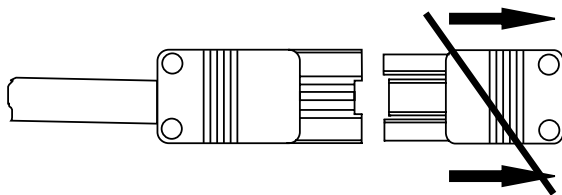
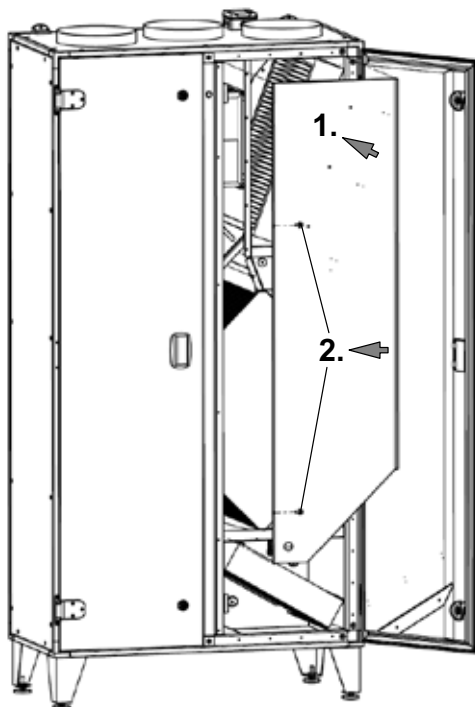
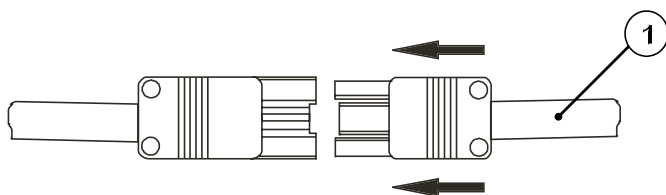
| Nr. | Anzahl | Bauteil | Bemerkung | Material Nr. |
|-----|--------|--|-----------|--------------|
| 1 | 1 | Elektroheizregister 230 V / 50 Hz; 1000 W mit STB | | 2980890 |
| 2 | 1 | Konsole Filtervortrockner CGL | | 6800138 |
| 3 | 4 | Blehschraube | 4,8x13 | 3418004 |
| 4 | 1 | Montageanleitung | | 3062732 |



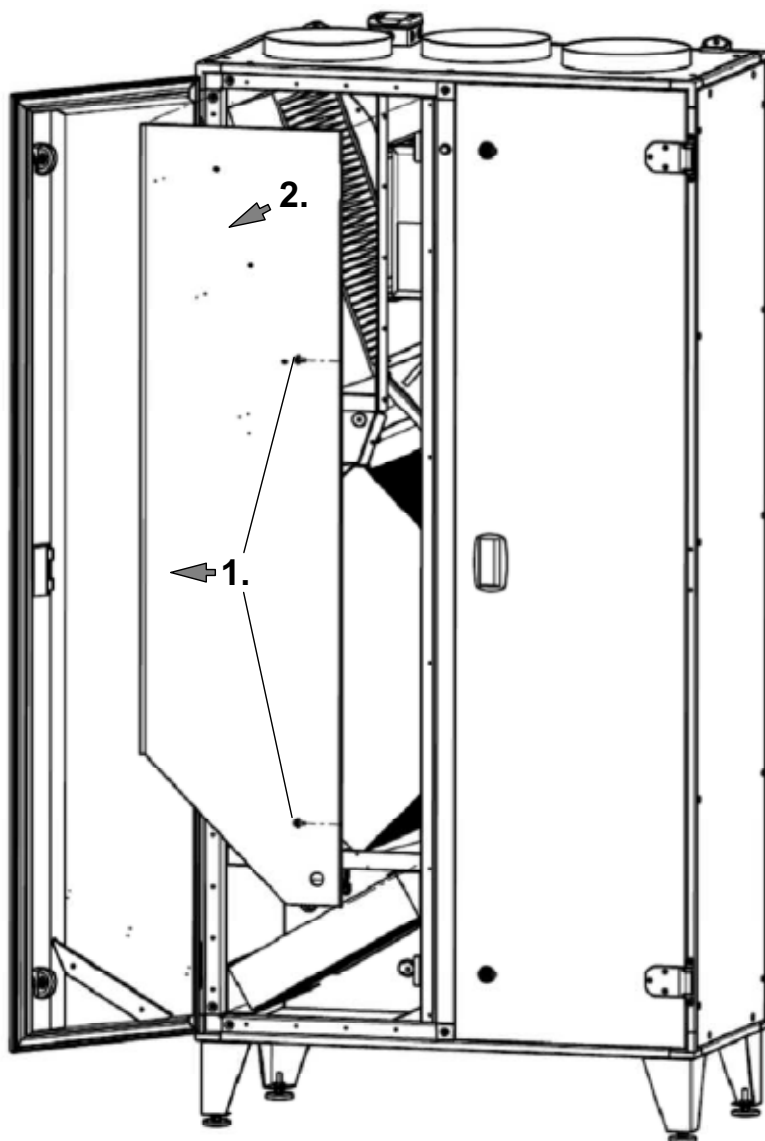
CGL links



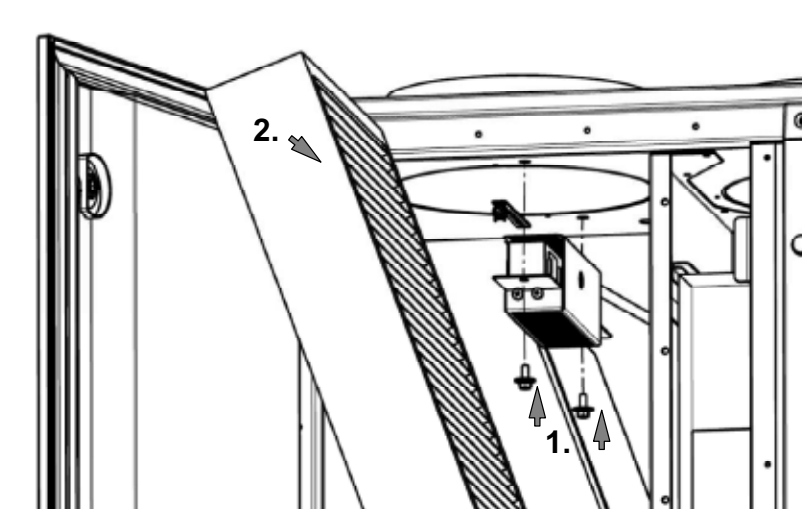
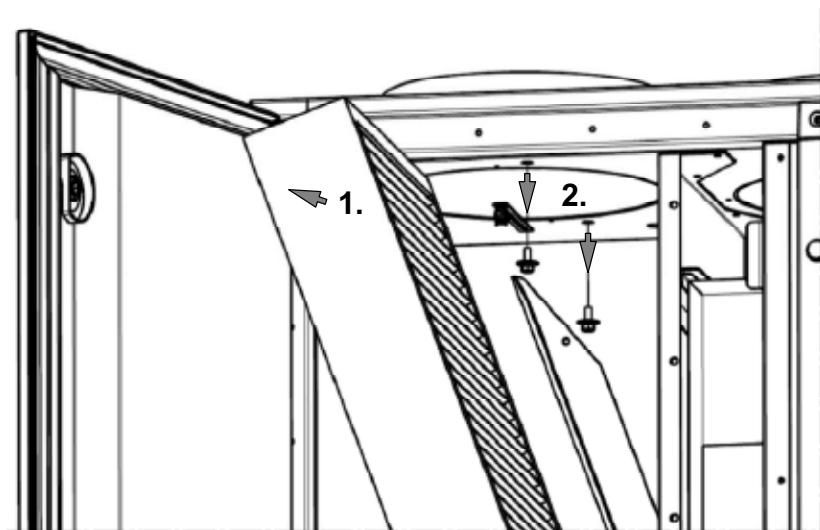
CGL links

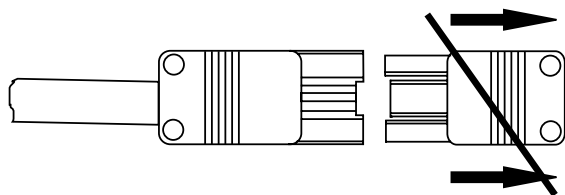
CGL links**1.****2.**

CGL rechts



CGL rechts



CGL rechts**1.****2.**