



DE
AT

Montage- und Bedienungsanleitung

LÜFTUNGSMODUL

LM1

Deutsch | Änderungen vorbehalten!

Sicherheitshinweise	4
Normen und Vorschriften	5
Gerätebeschreibung	6
Montage	
Zonenzuordnung	9-10
Inbetriebnahme (Beispiel Zonenzuordnung)	11
Leitfaden zur Inbetriebnahme	12
Elektrischer Anschluss	13
Anlagenkonfiguration	14-34
Übersicht Regelfunktionen der Anlagenkonfiguration	14
Übersicht Anlagenkonfigurationen	15
Konfiguration L01	16-17
Konfiguration L02	18-19
Konfiguration L03	20-21
Konfiguration L04	22-23
Konfiguration L21	24-25
Konfiguration L22	26-28
Konfiguration L31	29-31
Konfiguration L32	32-34
Parameter	35-49
Parameterliste Grundeinstellung	35
Parameterliste Anlage	35
Parameterliste Fachmann	36-39
Parameter Beschreibung	40-49
Standardfunktionen	50-51
Pumpenstandschutz	50
Motorschutz	50
Mischerstandschutz	50
Frostschutz	50
Raumfrostschutz	50
Externe Freigabe	51
Stützbetrieb Heizen	51
Zuluftminimalbegrenzung Heizen / Kühlen	51
Zuluftminimalbegrenzung Heizen / Kühlen	51
Netzphasenüberwachung (LM1)	51
Anforderung Wärmeerzeuger über eBus	51
Filterverschmutzung Störauflauf	51

Zusatzfunktionen	52-58
Außentemperaturabhängige Winter-/ Sommerumschaltung.....	52
Vorwärmprogramm	53
Raum/Zuluft Kaskadenregelung	53
Außentemperaturabhängige Mischluftklappenregelung	53
Angebotsregelung Kühlen.....	54
Nachtlüftung.....	54
Vorwahl Zuluftregelung.....	54
Luftstromüberwachung.....	55
Brandmeldung	55
aktive Filterüberwachung.....	55
Sommerkompensation	55
Induktionsjalousieregelung	56
Anschluss Parallelschaltung Brandschutz	57
Anschluss Parallelschaltung Luftstromüberwachung.....	57
Anschluss Parallelschaltung Filterüberwachung.....	57
Anschluss Differenzdruckdose Filterüberwachung.....	58
Anschluss Differenzdruckdose Luftstromüberwachung	58
Quittierung von Störungen am Modul	59
Technische Daten	60
Fühlerwiderstände	61
Hydrauliksysteme	62-63
Notizen	64
Stichwortverzeichnis	65-67

Sicherheitshinweise

In dieser Beschreibung werden die folgenden Symbole und Hinweiszeichen verwendet. Diese wichtigen Anweisungen betreffen den Personenschutz und die technische Betriebssicherheit.



„Sicherheitshinweis“ kennzeichnet Anweisungen, die genau einzuhalten sind, um Gefährdung oder Verletzung von Personen zu vermeiden und Beschädigungen am Gerät zu verhindern.



Gefahr durch elektrische Spannung an elektrischen Bauteilen!
Achtung: Vor Abnahme der Verkleidung Betriebsschalter ausschalten.

Greifen Sie niemals bei eingeschaltetem Betriebsschalter an elektrische Bauteile und Kontakte! Es besteht die Gefahr eines Stromschlages mit Gesundheitsgefährdung oder Todesfolge.

Achtung

„Hinweis“ kennzeichnet technische Anweisungen, die zu beachten sind, um Schäden und Funktionsstörungen am Gerät zu verhindern.

Wartung / Reparatur

Wartung / Reparatur

- Die einwandfreie Funktion der elektrischen Ausrüstung ist in regelmäßigen Abständen zu kontrollieren.
- Störungen und Schäden dürfen nur von Fachkräften beseitigt werden.
- Schadhafte Bauteile dürfen nur durch original Wolf-Ersatzteile ersetzt werden.
- Vorgeschriebene elektrische Absicherungswerte sind einzuhalten (siehe Technische Daten).

Achtung

Werden an Wolf-Regelungen technische Änderungen vorgenommen, übernehmen wir für Schäden, die hierdurch entstehen, keine Gewähr.

Normen / Richtlinien

Das Gerät sowie das Regelungszubehör entsprechen folgenden Bestimmungen:

EG-Richtlinien

- 2014/35/EG Niederspannungsrichtlinie
- 2014/30/EU EMV-Richtlinie

EN-Normen

- EN 60730-1 Automatische elektrische Regel- und Steuergeräte für den Hausgebrauch
- EN 61000-6-2 EMV Störfestigkeit Industriebereich
- EN 61000-6-3 EMV Störaußendung Wohnbereich

**Installation /
Inbetriebnahme**

- Die Installation und Inbetriebnahme der Lüftungsregelung und der angeschlossenen Zubehörteile darf lt. DIN EN 50110-1 nur von Elektrofachkräften durchgeführt werden.
- Die örtlichen EVU-Bestimmungen sowie VDE-Vorschriften sind einzuhalten.
- DIN VDE 0100 Bestimmungen für das Errichten von Starkstromanlagen bis 1000V
- DIN VDE 0105-100 Betrieb von elektrischen Anlagen
- Es dürfen nur original Wolf-Zubehörteile verwendet werden (E-Register, Kondensatpumpe, Stellantriebe usw.) ansonsten kann die Fa. Wolf keine Gewährleistung übernehmen.



Es sind nur Leitungen zu verwenden, die den örtlichen Installationsvorschriften hinsichtlich Spannung, Strom, Isolationsmaterial, Belastbarkeit etc. entsprechen. Es ist immer ein Schutzleiter anzubringen.

Ferner gelten für Österreich die ÖVE-Vorschriften sowie die örtliche Bauordnung.

Warnhinweise

- Das Entfernen, Überbrücken oder Außerkräftsetzen von Sicherheits- und Überwachungseinrichtungen ist verboten!
- Die Anlage darf nur in technisch einwandfreiem Zustand betrieben werden. Störungen und Schäden, die die Sicherheit beeinträchtigen, müssen umgehend beseitigt werden.

Gerätebeschreibung

Das Lüftungsmodul LM1 dient zur Regelung von Lüftungsgeräten mit zweistufigem Motor (**400V Y/Δ bis maximal 5A**).

Die Anpassung an die Anlage erfolgt durch die Auswahl aus 8 vorkonfigurierten Anlagenvarianten.

Je nach gewählter Anlagenkonfiguration ist ein Betrieb der Anlage im Heiz- oder Kühlbetrieb möglich.

Mit dem Bedienmodul für Lüftungsgeräte (Bedienmodul BML Materialnummer 2744634) kann das Lüftungsmodul bedient werden. Außerdem können mit dem Bedienmodul BML Schaltzeiten programmiert, Parameter verändert und Fehlermeldungen angezeigt werden.

Das LM1 besitzt eine eBus-Schnittstelle und ist somit in das Wolf-Regelungssystem voll integrierbar.

Motor Stufe 1 oder < 45%

Motor Stufe 2 oder > 50%

Pumpe

Anforderung Wärmeerzeuger/Kältemaschine

eBus

Störung

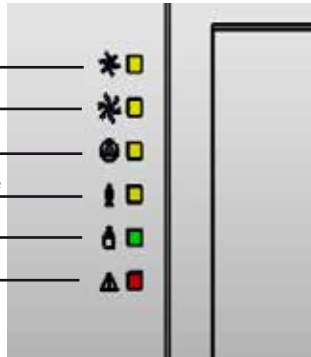


Abbildung 1

Entsorgung und Recycling

Für die Entsorgung defekter Systemkomponenten oder des Systems nach der Produktlebensdauer beachten Sie bitte folgende Hinweise:

Entsorgen Sie sachgerecht, d.h. getrennt nach Materialgruppen der zu entsorgenden Teile. Ziel sollte immer eine möglichst maximale Wiederverwendbarkeit der Grundmaterialien bei möglichst geringer Umweltbelastung sein.

Werfen Sie keinesfalls Elektro- oder Elektronikschrott einfach in den Müll, sondern nutzen Sie entsprechende Annahmestellen.

Entsorgen Sie grundsätzlich so umweltverträglich, wie es dem Stand der Umweltschutz-, Wiederaufbereitungs- und Entsorgungstechnik entspricht.

Montage Lüftermodul

- Lüftungsmodul aus der Verpackung nehmen.
- Lieferumfang Lüftungsmodul prüfen.
Im Lieferumfang enthalten sind:
1x Lüftungsmodul LM1
1x Raumfühler (Mat.Nr. 2792021)
1x Montage- und Bedienungsanleitung
Durchführungstüllen (7 x M16; 2 x M20) lose
- Lüftungsmodul entsprechend Abbildung 2 an der Wand befestigen

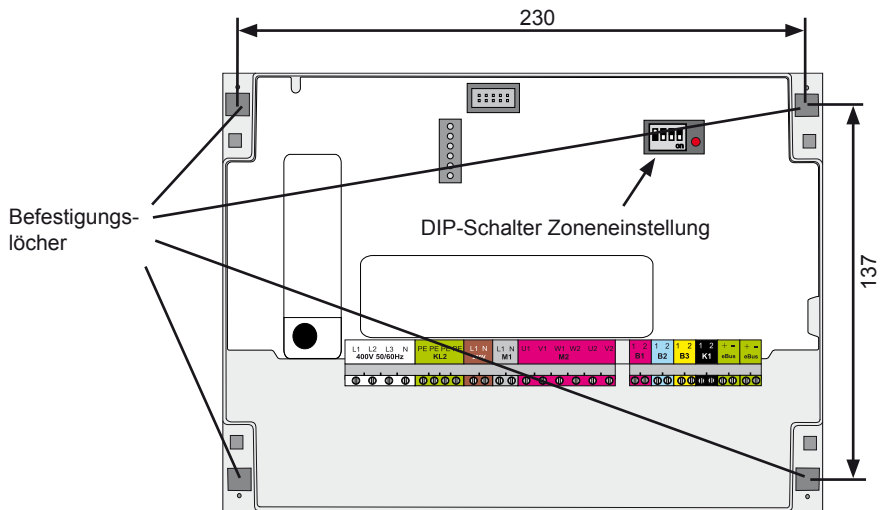


Abbildung 2

Hinweis: Bauseitige Leitungen für Temperaturfühler und eBus nicht zusammen mit Netzleitungen verlegen.

Achtung

Damit die Regelung störungsfrei funktioniert, muss immer ein Außenfühler, Zuluftfühler und Raum- oder Abluffühler vorhanden sein.

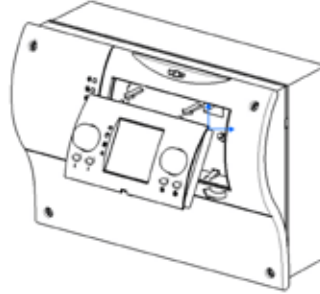
Der Außenfühler kann nur am BML - Sockel angeschlossen werden oder am eBus über eine Funkuhr mit Außenfühler.

Montage Bedienmodul

Ein Bedienmodul (Bedienmodul BML Materialnummer 2744634) kann in das Lüftungsmodul eingesteckt werden.

In einem System (eBus) darf nur ein BML sein.

Es können bis zu maximal 7 Zonen mit einem Bedienmodul betrieben werden.

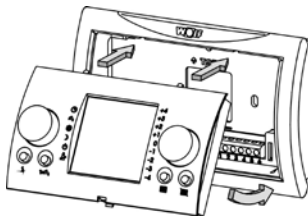


Alternativ kann das Bedienmodul mit einem Wandsockel als Fernbedienung verwendet werden.

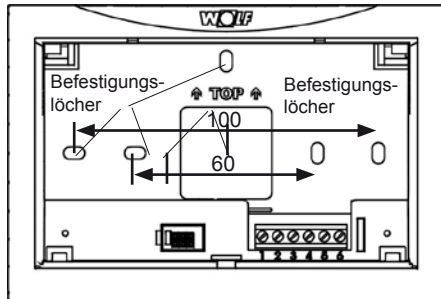
Montage Wandsockel

- Wandsockel aus der Verpackung nehmen.
- Wandsockel auf Unterputzdose Ø55mm anschrauben oder direkt an der Wand befestigen.

Wandsockel
Mat.Nr. 2744275



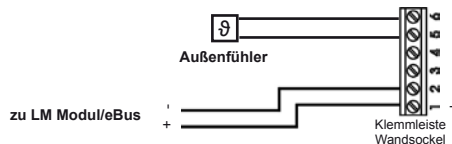
BML Montage Wandsockel



Wandsockel

Elektrischer Anschluss Fernbedienung

- Die elektrische Verdrahtung darf nur von Fachkräften durchgeführt werden
- Kabel für Fühler dürfen nicht zusammen mit Netzleitungen verlegt werden
- Netzspannung über Reparaturschalter ausschalten
- Wandsockel mit 4-adrigem Kabel (Mindestquerschnitt 0,5mm²) entsprechend Skizze verdrahten



Zonenzuordnung

Das Lüftungsmodul ist werkseitig so eingestellt, dass die Anlage nur aus einer Zone besteht.
Soll nur eine Zone angeschlossen werden, kann das folgende Kapitel übersprungen werden.

Mehrere Zonen im System

Über die linken drei Schalter des 4-poligen DIP-Schalters auf der Platine kann das Lüftungsmodul einer Zone zugeordnet werden (siehe Montage Lüftungsmodul).

Es sind maximal sieben Zonen in dem System möglich

Einstellung Zone	
	Zone 1
	Zone 2
	Zone 3
	Zone 4
	Zone 5
	Zone 6
	Zone 7

Mehrere Lüftungsmodule innerhalb einer Zone

Über den rechten Schalter des 4-poligen DIP Schalters können maximal zwei Lüftungsmodule einer Zone adressiert werden.

Einstellung Moduladresse	
	Moduladresse 1
	Moduladresse 2

Beispiel:

In dem Beispiel sind drei verschiedene Zonen an die Anlage angeschlossen.

In Zone 1 befinden sich Büroräume mit einer Raumsolltemperatur von 20°C. Mit Zone 2 wird eine Sporthalle mit einer Raumsolltemperatur von 16°C beheizt und in Zone 3 wird ein Lagerraum auf 18°C geheizt.

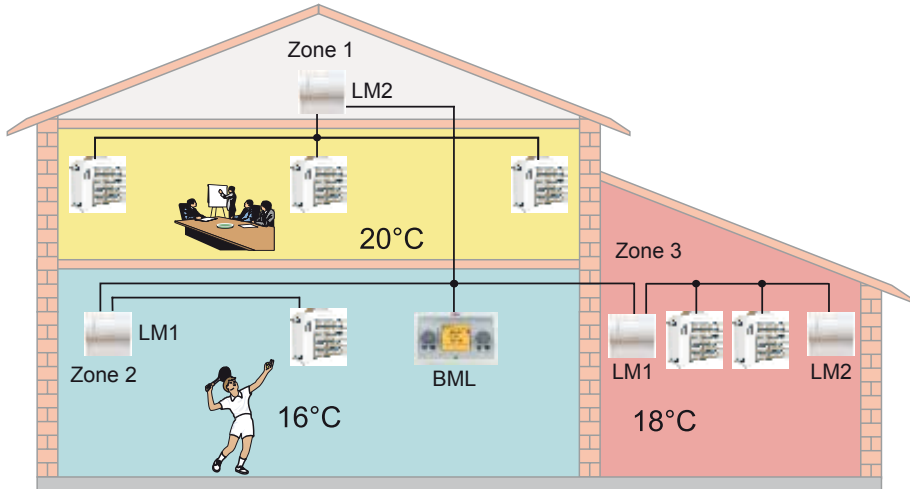


Abbildung 4

Achtung Es darf nur ein BML in einem System vorhanden sein!

**Inbetriebnahmehinweise
zum Beispiel**

1. Adressierung der Module und Zonen

Zone 1 LM2

DIP-Schalterstellung Zone 1

Zone 2 LM1

DIP-Schalterstellung Zone .2

Zone 3 LM1 und LM2**LM1**

DIP-Schalterstellung Zone .3 Modul 1

LM2

DIP-Schalterstellung Zone 3 Modul 2

- eBus-Verbindungen zu den Modulen und zum BML müssen vorhanden sein
- Spannung an den Modulen anlegen (230V/400V)
- BML bei gedrückter rechter Taste einclippen und solange gedrückt lassen bis Parameter-Reset im Display erscheint
- Am Display überprüfen ob alle Zonen erkannt wurden
Zone 1, Zone 2, Zone 3 usw. (mit rechten Drehrad auswählbar)
- Zone 1 ins Display holen (rechtes Drehrad)
Rechte Taste drücken, Fachmann anwählen, rechte Taste drücken, Code 1111 eingeben.

Zone 1 auswählen, Rechte Taste drücken, Parameter L01 anwählen, Taste drücken und gewünschte Konfiguration einstellen. Zurück anwählen

Zone 2 auswählen und die gewünschte Konfiguration einstellen.

Zone 3 auswählen und die gewünschte Konfiguration einstellen.

Zurück in Grundmaske gehen, anschließend Datum, Uhrzeit einstellen und das Zeitprogramm gegebenenfalls abändern.

Die Anlage startet mit den Werkseinstellungen.

In der Montage- und Bedienungsanleitung BML kann eine detaillierte Beschreibung nachgelesen werden.

Achtung

Wird die Inbetriebnahme der Anlage nicht von Wolf durchgeführt, sind nachstehende Schritte durchzuführen.

1. Sicherheitshinweise, Normen und Vorschriften und Gerätebeschreibung durchlesen
2. Montage Lüftungsmodul LM1
3. Wenn verschiedene Zonen vorhanden über „Zonenzuordnung“ das Lüftungsmodul LM1 einstellen (DIP-Schalter).
4. Anlagenkonfiguration auswählen
siehe „Anlagenkonfigurationen Übersicht“ und dazu die Beschreibung, Anlagenschemen und Anschlusspläne.
5. Nach ausgewählten Anschlussplan Anlage verdrahten
siehe dazu auch „Elektrischer Anschluss“.
6. Alle Ein- und Ausgänge auf richtige Verdrahtung und Funktion überprüfen. Wie z.B.
 - Frostschutzfunktion
 - Drehrichtung Ventilatoren
 - Drehrichtung Außenluftklappen
 - Plausible Fühlerwerte (Raumfühler, Zuluftfühler, Ablufffühler, Außenfühler, Vereisungsfühler)
 - Motorströme messen
 - Motorschutz (Thermokontakte / Kaltleiter)
 - Luftstromüberwachung
 - Filterüberwachung
 - Funktion WRG-Klappen (Drehrichtung)
 - Stellantrieb Heizen/Kühlen
 - Heizkreispumpe / Kühlkreispumpe
 - Sowie alle anderen Anlagenspezifischen Funktionen
7. Bedienmodul BML in Lüftungsmodul LM1 montieren („Montage Bedienmodul „“)
8. Nach einschalten der Spannung gewählte Anlagenkonfiguration mit Bedienmodul BML über „Einstellen Parameter „LM001“(Montageanleitung Bedienmodul BML) einstellen.
9. „Parameterliste Fachmann“ im Lüftungsmodul LM1 abfragen/kontrollieren und ggf. Änderungen in „Individuelle Einstellungen“ eintragen.
10. Montageanleitungen dem Endkunden übergeben.

Montagehinweise:

1. Anlage vor dem Öffnen spannungsfrei schalten
2. benötigte Einführungen aus dem Gehäuse ausbrechen
3. Gehäusedeckel öffnen
4. Einführungsstüben oder Skintop Verschraubungen in Gehäuse befestigen
5. Anschlusskabel ca. 100mm abisolieren
6. Anschlusskabel durch die Gehäuseeinführung einstecken und ggf. Zugentlastung festziehen
7. Entsprechende Adern gemäß Konfiguration anschließen
8. Gehäuse wieder verschließen
9. Inbetriebnahme der Anlage

Empfohlene Leitungen und

Leitungsquerschnitte:

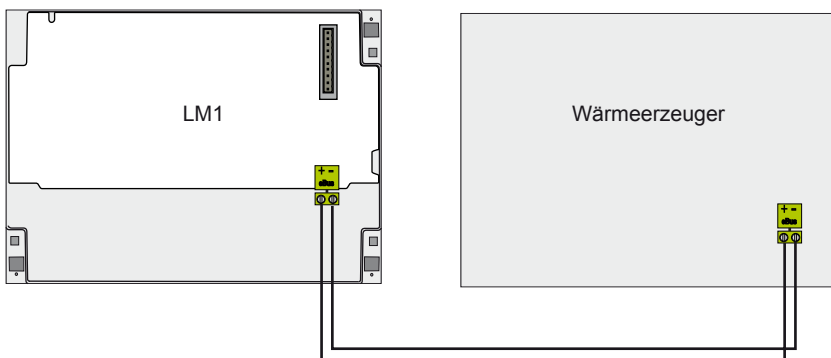
H05VV-F 5x1,5 mm ²	Netzzuleitung (400V) Modul LM1
H05VV-F 3x1,5 mm ²	Netzzuleitung (230V) Modul LM2
H05VV-F 9x1,0 mm ²	Motorleitung
H05VV-F 3x1,0 mm ²	Heiz/Kühlkreispumpe, Netzabgang
H05VV-F 4x1,0 mm ²	Stellmotor Auf/Zu 230V
H05VV-F 2x0,75 mm ²	Fühlerleitungen, Stellsignale, Störsignale
H05VV-F 3x0,75 mm ²	Mischerantriebe, Stellantriebe 24V
H05VV-F 2x0,5 mm ²	Busleitung (<400m Länge)

Absicherung:

Netz 400V 3 x T10A bei LM1 - Modul
 Netz 230V 1 x T10A bei LM2 - Modul

eBus-Verbindung zum Wärmeerzeuger Beispiel:

Die eBus-Verbindung kann an jeder Stelle (LM1/LM2/BML) abgegriffen werden.
Wichtig ist die richtige Polung +, -.



Übersicht Regelfunktionen der Anlagenkonfiguration

Konfiguration	L01	L02	L03	L04	L21	L22	L31	L32
Heizen	x		x	x	x		x	
Kühlen		x				x		x
Wärmeerzeuger	x		x	x	x		x	
Kälteerzeuger		x				x		x
Heizkreispumpe (HKP)	x		x	x	x		x	
Kühlkreispumpe (KKP)		x				x		x
Motoransteuerung 2-stufig	x	x	x	x	x	x	x	x
Mischerregelung							x	x
Mischluftklappenansteuerung							x	x
Induktionsjalousie Regelung							x	x

Übersicht Anlagenkonfigurationen

Je nach Anwendung des LM1 gibt es 8 verschiedene Anschlussvarianten. Die verschiedenen Varianten sind mit dem Parameter Konfiguration (LM001) einzustellen.

(siehe Parameterliste Fachmann oder Beschreibung Einstellung Fachmannparameter im BML)

Konfiguration L01	Lüftungsgerät, Heizen mit Raumregelung, Motoransteuerung 2-stufig
Konfiguration L02	Lüftungsgerät, Kühlen mit Raumregelung, Motoransteuerung 2-stufig
Konfiguration L03	Lüftungsgerät, Heizen, Torschleier, Motoransteuerung 2-stufig
Konfiguration L04	Lüftungsgerät, Heizen, externe Stufenvorwahl, Motoransteuerung 2-stufig
Konfiguration L21	Lüftungsgerät, Heizen mit Raumregelung, Motoransteuerung 2-stufig mit Leistungserweiterung
Konfiguration L22	Lüftungsgerät, Kühlen mit Raumregelung, Motoransteuerung 2-stufig mit Leistungserweiterung
Konfiguration L31	Lüftungsgerät, Heizen mit Raumregelung, Mischerregelung, Motoransteuerung 2-stufig
Konfiguration L32	Lüftungsgerät, Kühlen mit Raumregelung, Mischerregelung, Motoransteuerung 2-stufig

Achtung

In den Anlagenschemen sind Absperrorgane, Entlüftungen und sicherheitstechnische Maßnahmen nicht komplett eingezeichnet. Diese sind gemäß gültigen Normen und Vorschriften anlagenspezifisch zu erstellen.

Die Anlagenkonfigurationen werden nachstehend beschrieben!

Achtung

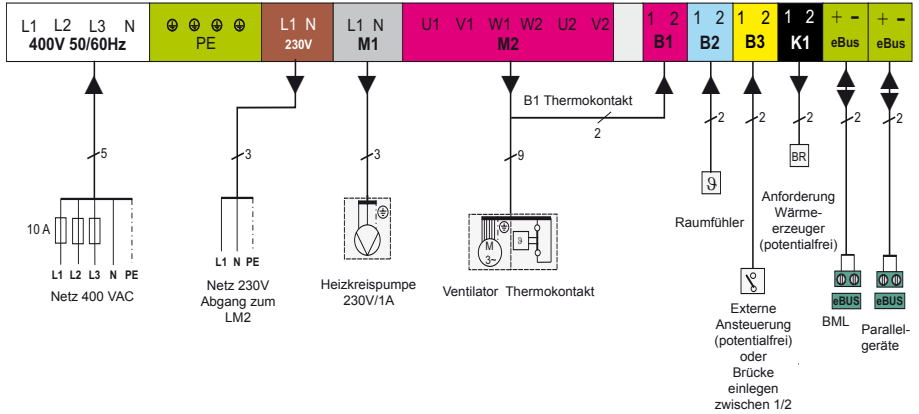
Wird kein externer Anforderungskontakt benötigt, muss am Stecker B3 zwischen 1 und 2 eine Brücke eingelegt werden.

Maximalen Ventilator-Strom von 5A beachten. (bei Parallelschaltung von Ventilatoren)

Werden die nachfolgenden Konfigurationen mit 230V Ventilatoren betrieben, sind zwischen L1, L2, L3 Brücken einzulegen.

Anschlußplan LM1/X1:

Moduladresse 1



Standardfunktionen:

Pumpenstandsschutz
Motorschutz
Raumfrostschutz
Stützbetrieb Heizen

Zusatzfunktionen:

Außentemperaturabhängige Winter-/ Sommerumschaltung
Vorwärmprogramm
Externe Freigabe

Zubehör:

Benennung	Mat.Nr.
Funkuhr (DCF77 Signal) mit Außentemperaturfühler (eBus Anschluss)	27 92 325
Funkuhr (DCF77 Signal) - (eBus Anschluss)	27 92 321
Außentemperaturfühler (Anschluss am BML-Sockel)	27 92 021

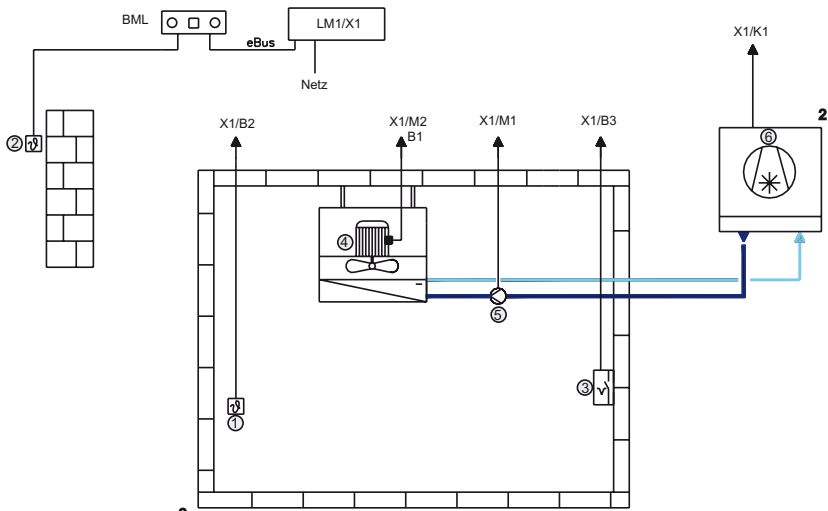
Konfiguration L02 Lüftungsgerät, Kühlen mit Raumregelung, Motoransteuerung 2-stufig

Beschreibung:

Diese Konfiguration dient zum Kühlen von Gebäuden in Verbindung mit Luftheizgeräten. Die Raumtemperatur wird über einen Fühler erfasst und der Ventilator, die Kühlkreispumpe und die Kältemaschine werden bedarfsabhängig zu- bzw. abgeschaltet.

Ist die Temperaturabweichung (Raumsolltemperatur ↔ Raumisttemperatur) gering, wird der Ventilator in Stufe 1 betrieben. Bei größerer Temperaturabweichung wird auf Stufe 2 geschaltet.

Anlagenschema:

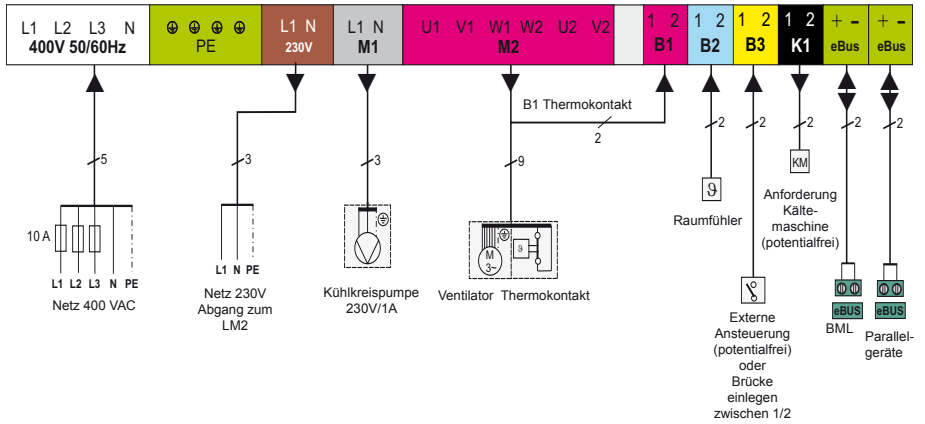


Beschreibung der Teile:

Nr.	Beschreibung
1	Raumfühler
2	Außenfühler
3	Externe Freigabe
4	Motor Zweistufig
5	Kühlkreispumpe
6	Kältemaschine

Anschlußplan LM1/X1:

Moduladresse 1



Standardfunktionen:

Pumpenstandsschutz
Motorschutz

Zusatzfunktionen:

Außentemperaturabhängige Winter-/ Sommerumschaltung
Sommerkompensation
Externe Freigabe

Zubehör:

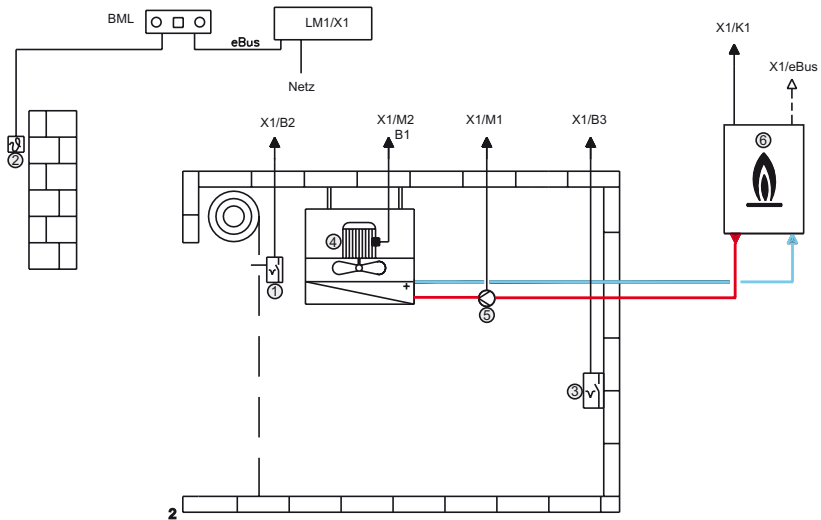
Benennung	Mat.Nr.
Funkuhr (DCF77 Signal) mit Außentemperaturfühler (eBus Anschluss)	27 92 325
Funkuhr (DCF77 Signal) - (eBus Anschluss)	27 92 321
Außentemperaturfühler (Anschluss am BML-Sockel)	27 92 021

Konfiguration L03 Lüftungsgerät, Heizen, Torschleier, Motoransteuerung 2-stufig

Beschreibung:

Diese Konfiguration dient zum Steuern eines Torschleiers in Verbindung mit Luftheizgeräten. Der Motor wird durch einen Torkontakt am Rolltor zugeschaltet. Die Heizkreispumpe und der Wärmeerzeuger werden bedarfsabhängig zu- bzw. abgeschaltet. Ist das Rolltor geöffnet, läuft der Motor in der vorgewählten Drehzahl (Werkseinstellung Stufe 2).

Anlagenschema:

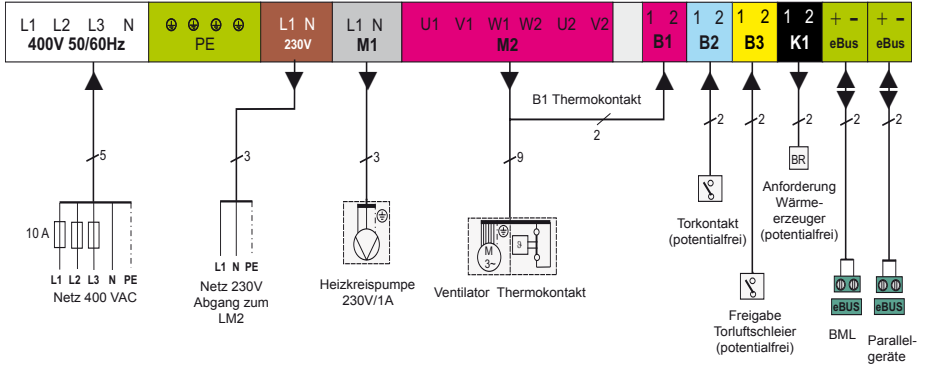


Beschreibung der Teile:

Nr.	Beschreibung
1	Torkontakt
2	Außenfühler
3	Externe Freigabe
4	Motor Zweistufig
5	Heizkreispumpe
6	Wärmeerzeuger

Anschlußplan LM1/X1:

Moduladresse 1



Standardfunktionen:

Pumpenstandsschutz
Motorschutz

Zusatzfunktionen:

Außentemperaturabhängige Winter-/ Sommerumschaltung

Zubehör:

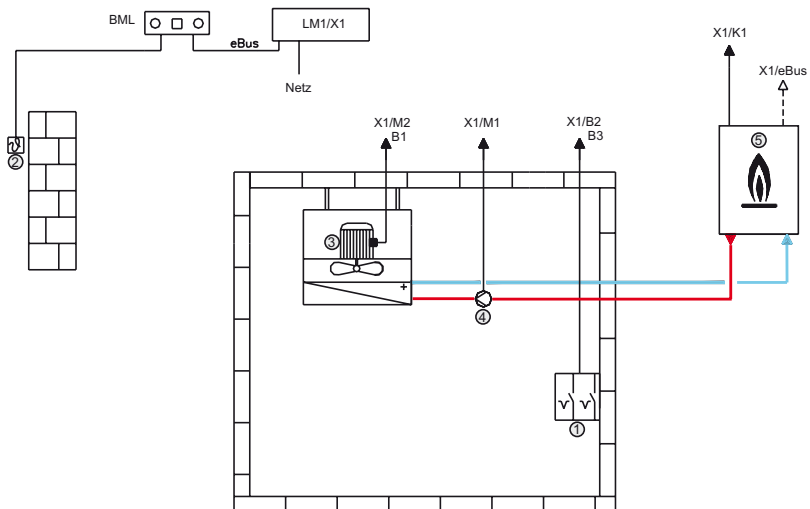
Benennung	Mat.Nr.
Funkuhr (DCF77 Signal) mit Außentemperaturfühler (eBus Anschluss)	27 92 325
Funkuhr (DCF77 Signal) - (eBus Anschluss)	27 92 321
Außentemperaturfühler (Anschluss am BML-Sockel)	27 92 021

Konfiguration L04 Lüftungsgerät, Heizen, externe Stufenvorwahl, Motoransteuerung 2-stufig

Beschreibung:

Diese Konfiguration dient zum Beheizen von Gebäuden in Verbindung mit Luftheizgeräten. Die Motoransteuerung erfolgt über zwei externe potentialfreie Kontakte (z.B. über Raumthermostat), die Heizkreispumpe und der Wärmeerzeuger werden bedarfsabhängig zu- bzw. abgeschaltet. Wird Eingang B2 geschlossen, wird der Motor auf Stufe 1 betrieben, wird der Eingang B3 geschlossen, wird der Motor auf Stufe 2 betrieben.

Anlagenschema:

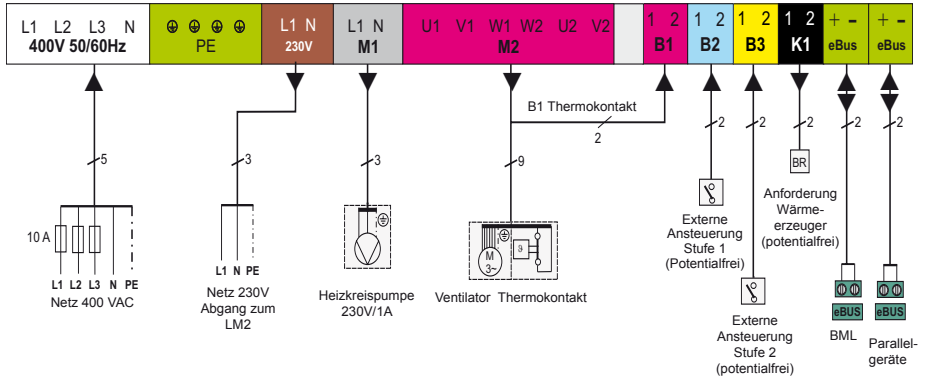


Beschreibung der Teile:

Nr.	Beschreibung
1	Freigabe Stufe1/Stufe2
2	Außenfühler
3	Motor Zweistufig
4	Heizkreispumpe
5	Wärmeerzeuger

Anschlußplan LM1/X1:

Moduladresse 1



Standardfunktionen:

Pumpenstandsschutz
Motorschutz

Zusatzfunktionen:

Vorwärmprogramm

Konfiguration L21

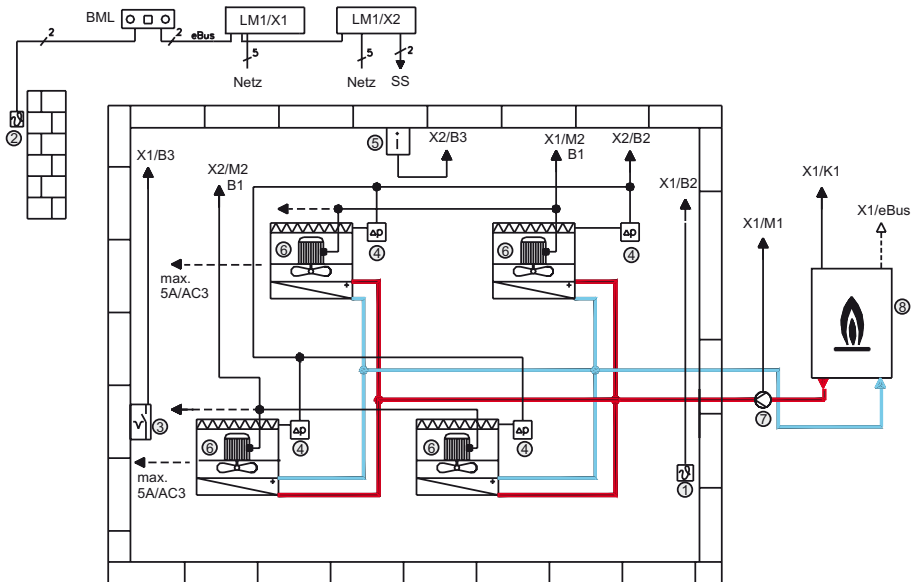
Lüftungsgerät, Heizen mit Raumregelung, Motoransteuerung 2-stufig mit Leistungserweiterung

Beschreibung:

Diese Konfiguration dient zum Beheizen von Gebäuden in Verbindung mit Luftheizgeräten bei einer Summenstromverbrauch größer als 5A. Die Raumtemperatur wird über einen Fühler erfasst und der Ventilator, die Heizkreispumpe und der Wärmeerzeuger werden bedarfsabhängig zu- bzw. abgeschaltet.

Ist die Temperaturabweichung (Raumsolltemperatur ↔ Raumisttemperatur) gering, wird der Ventilator in Stufe 1 betrieben. Bei größerer Temperaturabweichung wird auf Stufe 2 geschaltet.

Anlagenschema:



Bei Anschluss mehrerer Differenzdruckschalter zur Filterüberwachung müssen diese in Reihe geschaltet und an LM1/X2-B2 angeschlossen werden (siehe Zusatzfunktion Filterüberwachung).

Beschreibung der Teile:

Nr.	Beschreibung
1	Raumfühler
2	Außenfühler
3	Externe Freigabe
4	Filterüberwachung
5	Brandmelder
6	Motor Zweistufig
7	Heizkreispumpe
8	Wärmeerzeuger

Standardfunktionen: Pumpenstandsschutz
Motorschutz
Raumfrostschutz
Stützbetrieb Heizen

Zusatzfunktionen: Außentemperaturabhängige Winter-/ Sommerumschaltung
Vorwärmprogramm
Filterüberwachung
Brandmeldung
Sammelstörmeldung

Zubehör:

Benennung	Mat.Nr.
Funkuhr (DCF77 Signal) mit Außentemperaturfühler (eBus Anschluss)	27 92 325
Funkuhr (DCF77 Signal) - (eBus Anschluss)	27 92 321
Außentemperaturfühler (Anschluss am BML-Sockel)	27 92 021
Differenzdruckwächter für Filterüberwachung	2744030 lose
Differenzdruckwächter für Filterüberwachung	6523043 mont.

Modulbeschreibung

Modul LM1 / X1:

für Motoransteuerung 2 stufig und Temperaturregelung Heizen

Modul LM1 / X2

für Motoransteuerung 2 stufig (Leistungserweiterung)

Konfiguration L22

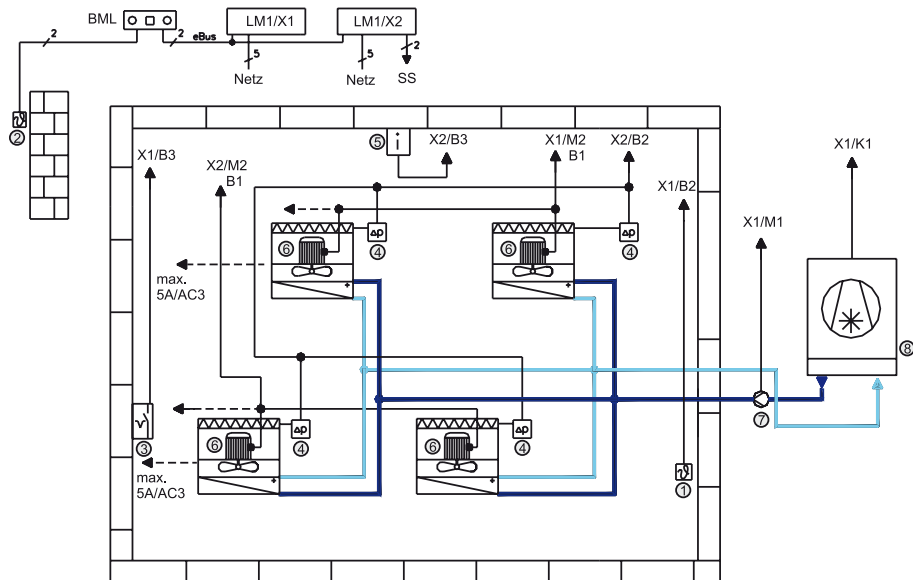
Lüftungsgerät, Kühlen mit Raumregelung, Motoransteuerung 2-stufig mit Leistungserweiterung

Beschreibung:

Diese Konfiguration dient zum Kühlen von Gebäuden in Verbindung mit Lüftheizgeräten bei einer Summenstromverbrauch größer als 5A. Die Raumtemperatur wird über einen Fühler erfasst und der Ventilator, die Kühlkreispumpe und die Kältemaschine werden bedarfsabhängig zu- bzw. abgeschaltet.

Ist die Temperaturabweichung (Raumsolltemperatur ↔ Raumisttemperatur) gering, wird der Ventilator in Stufe 1 betrieben. Bei größerer Temperaturabweichung wird auf Stufe 2 geschaltet.

Anlagenschema:



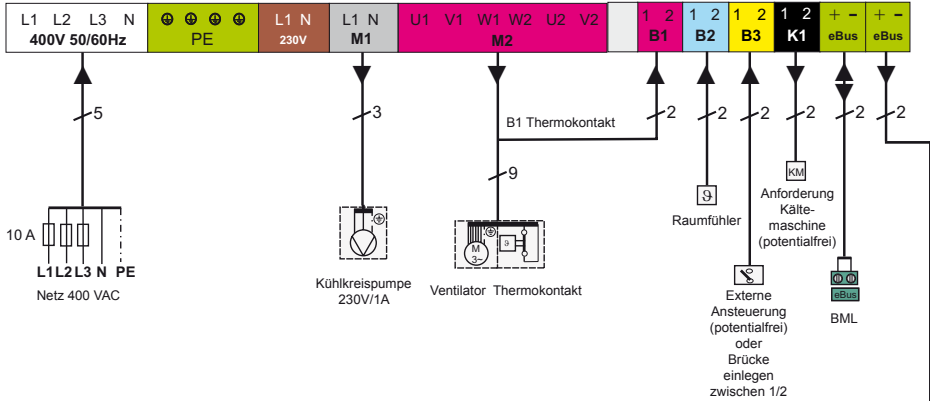
Bei Anschluss mehrerer Differenzdruckschalter zur Filterüberwachung müssen diese in Reihe geschaltet und an LM1/X2-B2 angeklemt werden (siehe Zusatzfunktion Filterüberwachung).

Beschreibung der Teile:

Nr.	Beschreibung
1	Raumfühler
2	Außenfühler
3	Externe Freigabe
4	Filterüberwachung
5	Brandmelder
6	Motor Zweistufig
7	Kühlkreispumpe
8	Kältemaschine

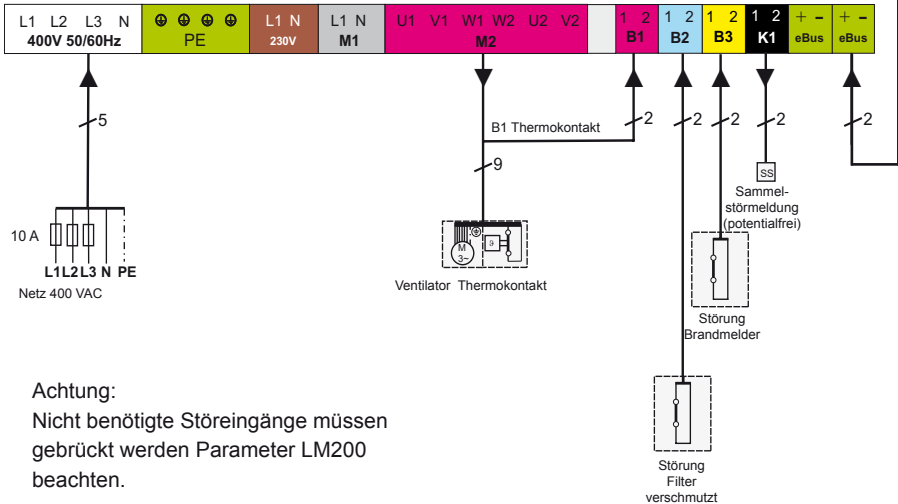
Anschlußplan LM1/X1:

Moduladresse 1



Anschlußplan LM1/X2:

Moduladresse 2



Achtung:
Nicht benötigte Störeingänge müssen gebrückt werden Parameter LM200 beachten.

Standardfunktionen: Pumpenstandsschutz
Motorschutz

Zusatzfunktionen: Außentemperaturabhängige Winter-/ Sommerumschaltung
Sommerkompensation
Filterüberwachung
Brandmeldung
Sammelstörmeldung

Zubehör:

Benennung	Mat.Nr.
Funkuhr (DCF77 Signal) mit Außentemperaturfühler (eBus Anschluss)	27 92 325
Funkuhr (DCF77 Signal) - (eBus Anschluss)	27 92 321
Außentemperaturfühler (Anschluss am BML-Sockel)	27 92 021
Differenzdruckwächter für Filterüberwachung	2744030 lose
Differenzdruckwächter für Filterüberwachung	6523043 mont.

Modulbeschreibung

Modul LM1 / X1:

für Motoransteuerung 2 stufig und Temperaturregelung Kühlen

Modul LM1 / X2

für Motoransteuerung 2 stufig (Leistungserweiterung)

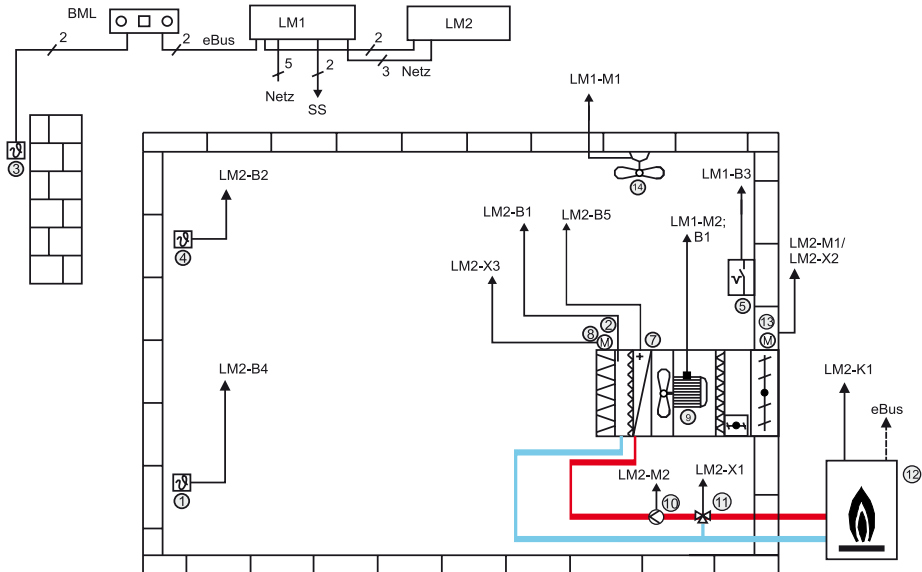
Konfiguration L31

Lüftungsgerät, Heizen mit Raumregelung, Mischerregelung, Motoransteuerung 2-stufig

Beschreibung:

Diese Konfiguration dient zum Beheizen von Gebäuden in Verbindung mit Luftheizgeräten. Die Raumtemperatur wird über einen Fühler erfasst und die Ventilatoren, die Heizkreispumpe, der Heizkreismischer und der Wärmeerzeuger werden bedarfsabhängig zu- bzw. abgeschaltet.

Anlagenschema:

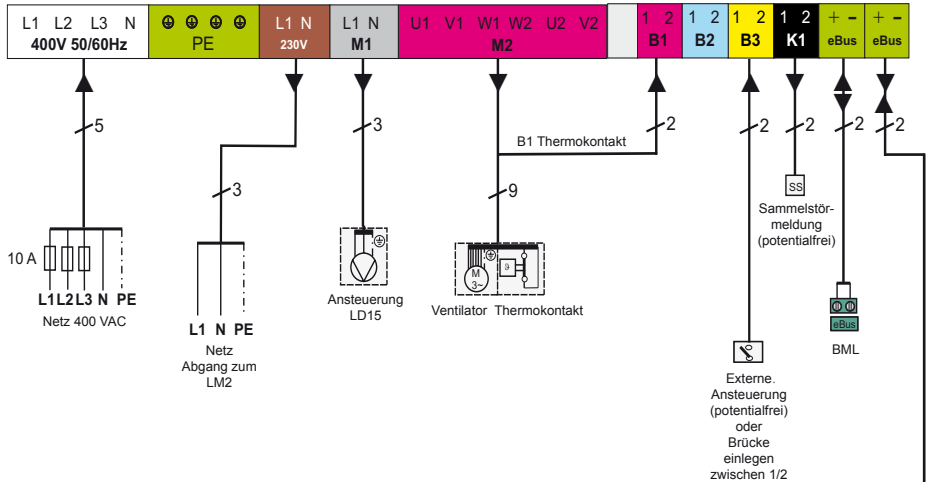


Beschreibung der Teile:

Nr.	Beschreibung	Nr.	Beschreibung
1	Raumfühler	8	Induktionsjalousie
2	Zuluftfühler	9	Motor Zweistufig
3	Außenfühler	10	Heizkreispumpe
4	Deckenfühler	11	Heizkreismischer
5	Externe Freigabe	12	Wärmeerzeuger
7	Frostschutzthermostat	13	Mischluftklappen
		14	LD15, Deckenventilator

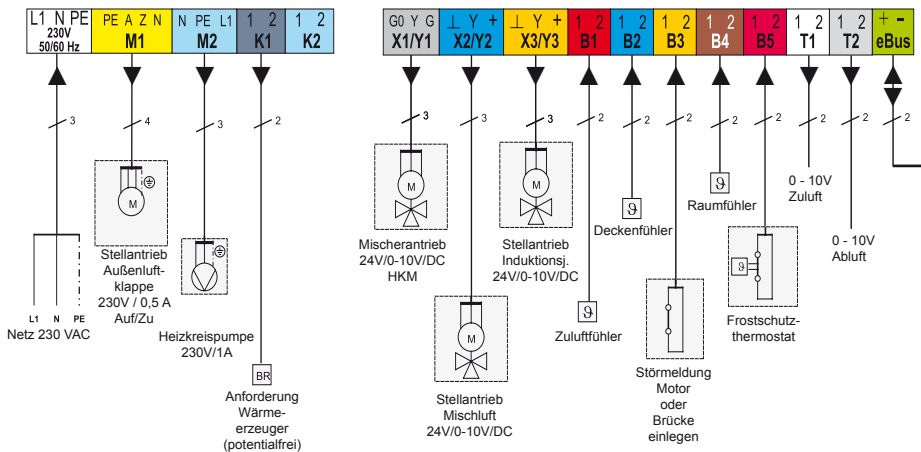
Anschlußplan LM1

Moduladresse 1

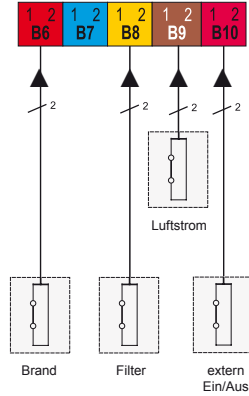


Anschlußplan LM2

Moduladresse 2



Anschlußplan LM2



Standardfunktionen:

Pumpenstandsschutz
 Motorschutz
 Raumfrostschutz
 Stützbetrieb Heizen

Zusatzfunktionen:

Außentemperaturabhängige Winter-/ Sommerumschaltung
 Vorwärmprogramm
 Raum/Zuluft Kaskadenregelung
 Mischluftregelung
 Induktionsjalousieregelung
 Angebotsregelung Kühlen
 Nachtlüftung
 Sammelstörmeldung
 Brandmeldung
 Luftstromüberwachung
 Filterüberwachung
 extern Ein/Aus

Zubehör:

Benennung	Mat.Nr.
Funkuhr (DCF77 Signal) mit Außentemperaturfühler (eBus Anschluss)	27 92 325
Funkuhr (DCF77 Signal) - (eBus Anschluss)	27 92 321
Außentemperaturfühler (Anschluss am BML-Sockel)	27 92 021
Deckenfühler für Induktionsjalousieregelung	89 02 437
Frostschutzthermostat Gerätegröße 25/40/63	27 30 050
Frostschutzthermostat Gerätegröße 100	27 30 150

Modulbeschreibung

Modul LM1: für Motoransteuerung 2-stufig

Modul LM2: für Temperaturregelung Heizen, Mischluftklappen und Induktionsjalousieregelung Motoransteuerung 0 - 10V möglich

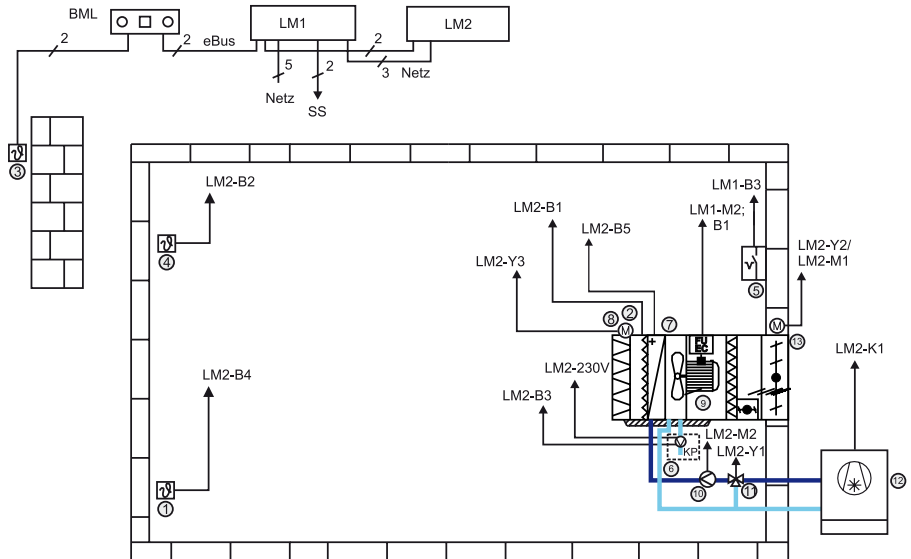
Konfiguration L32

Lüftungsgerät, Kühlen mit Raumregelung, Mischerregelung, Motoransteuerung 2-stufig

Beschreibung:

Diese Konfiguration dient zum Kühlen von Gebäuden in Verbindung mit Luftheizgeräten. Die Raumtemperatur wird über einen Fühler erfasst und die Ventilatoren, die Kühlkreispumpe, der Kühlkreiswärmer und die Kältemaschine werden bedarfsabhängig zu- bzw. abgeschaltet.

Anlagenschema:

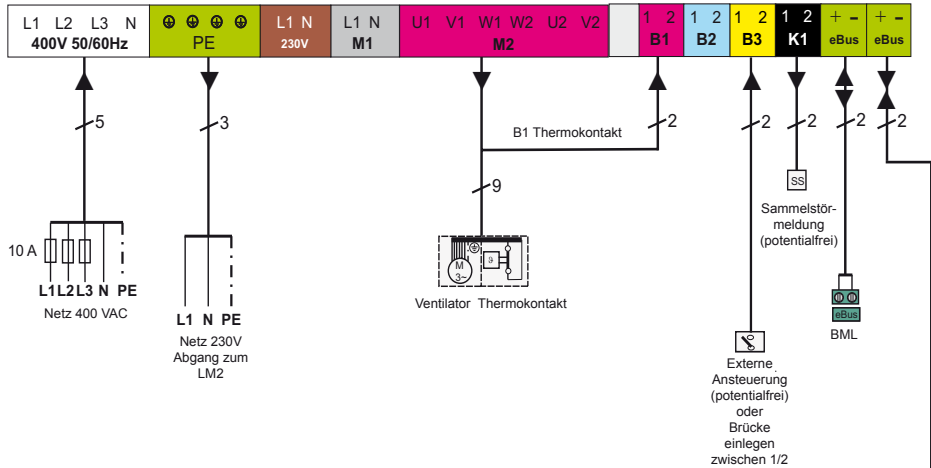


Beschreibung der Teile:

Nr.	Beschreibung	Nr.	Beschreibung
1	Raumfühler	8	Induktionsjalousie
2	Zuluftfühler	9	Motor Zweistufig
3	Außenfühler	10	Kühlkreispumpe
4	Deckenfühler	11	Kühlkreiswärmer
5	Externe Freigabe	12	Kältemaschine
6	Störung Kondensatpumpe	13	Mischluftklappen
7	Frostschutzthermostat		

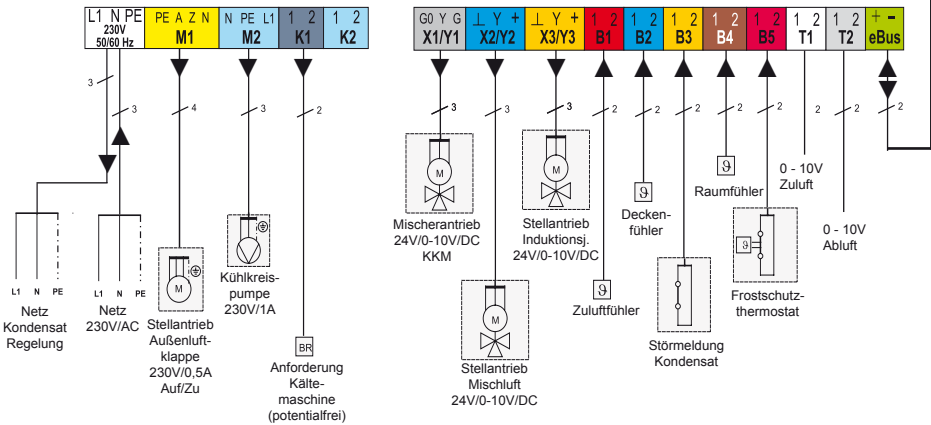
Anschlußplan LM1

Moduladresse 1

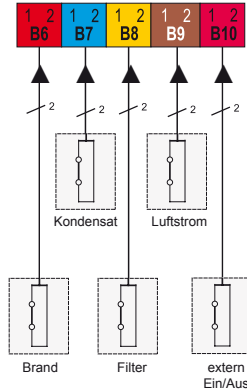


Anschlußplan LM2

Moduladresse 2



Anschlußplan LM2



Standardfunktionen:

Pumpenstandsschutz
Motorschutz

Zusatzfunktionen:

Außentemperaturabhängige Winter-/ Sommerumschaltung
Raum/Zuluft Kaskadenregelung
Mischluftregelung
Induktionsjalousieregelung
Angebotsregelung Kühlen
Nachtlüftung
Sommerkompensation
Sammelstörmeldung
Brandmeldung
Luftstromüberwachung
Filterüberwachung
extern Ein/Aus

Zubehör:

Benennung	Mat.Nr.
Funkuhr (DCF77 Signal) mit Außentemperaturfühler (eBus Anschluss)	27 92 325
Funkuhr (DCF77 Signal) - (eBus Anschluss)	27 92 321
Außentemperaturfühler (Anschluss am BML-Sockel)	27 92 021
Deckenfühler für Induktionsjalousieregelung	89 02 437
Frostschutzthermostat Gerätegröße 25/40/63	2730050
Frostschutzthermostat Gerätegröße 100	2730150

Modulbeschreibung

Modul LM1: für Motoransteuerung 2-stufig

Modul LM2: für Temperaturregelung Kühlen, Mischluftklappen und Induktionsjalousieregelung Motoransteuerung 0 - 10V möglich

Parametrierung: Die Standardeinstellung aller Parameter und Schaltzeiten sind fest in einem nicht löschbaren Speicher abgelegt. Alle Änderungen werden unverlierbar abgespeichert und gehen auch bei mehrwöchigem Netzausfall nicht verloren.

Die Parametrierung erfolgt mittels Bedienmodul BML. Die Beschreibung der Bedienung und Parametrierung ist in der Montage- und Bedienungsanleitung BML nachzulesen

Parameterliste Grundeinstellung: Es werden je nach Konfiguration Parameter ein oder ausgeblendet. Hier werden alle möglichen Parameter dargestellt.

Parameter	Einstellbereich	Werkseinstellung	Individuelle Einstellung
Tagtemperatur	5°C – 50°C	20°C	
Spartemperatur	5°C – 30°C	16°C	
Stütztemperatur	5°C – 30°C	12°C	
Drehzahlverst.	1-2	2	
Prog. Absenkb.	Sparbetrieb Stützbetrieb Standby Sommerlüftung	Stützbetrieb	
Zuluftminimalbegrenzung	5°C – 30°C	16°C	
Mischluftanteil	0 - 100%	40%	
Freigabe Nachtlüftung	EIN/AUS	EIN	
Freig.Ang.Kühlen	EIN/AUS	EIN	

Parameterliste Anlage:

Parameter	Einstellbereich	Werks-einstellung	Individuelle Einstellung
LA001	Minimale Kesselsolltemperatur	40 - 90°C	50°C
LA002	Maximale Kesselsolltemperatur	50 - 85°C	80°C
LA003	Minimale Außentemperatur	-30 - 15°C	-15°C
LA004	Maximale Außentemperatur	+10 - 40°C	15°C
Neukonfiguration			

Die Anlagenparameter werden nur angezeigt, wenn ein Wärmeerzeuger am eBus angeschlossen ist.

Achtung

Parameter werden je nach Konfiguration ein-/ausgeblendet

Parameterliste Fachmann

Parameter		Einstellbereich	Werks-einstellung	Individuelle Einstellung
LM001	Konfiguration	Siehe Anlagenkonfiguration		
LM010	Drehzahlregelung	EIN/AUS	EIN	
LM011	Auswahl Regelung	Drehzahl Mischer Auto	Mischer	
LM012	Automatische Lüftung	EIN/AUS	AUS	
LM013	Hysterese Aus	0-3K	1K	
LM014	Hysterese Stufe 2	1-3K	3K	
LM015	Minimale Drehzahl	5% - 60%	20%	
LM016	Maximale Drehzahl	40% - 100%	100%	
LM017	P-Anteil Drehzahlregelung	5 - 20	10	
LM018	Verhältnis Abluft zu Zuluft-Drehzahl	50 - 150	100	
LM020	Außentemperaturabhängige Winter-/Sommerumschaltung	EIN/AUS	AUS	
LM021	Differenz Heizen	1K – 20K	1K	
LM022	Differenz Kühlen	1K – 20K	1K	
LM023	Raumfrostschutz	EIN/AUS	EIN	
LM024	Raumfrostschutz Temperatur	0°C – 30°C	5°C	
LM030	Heizkreispumpe Nachlauf	0 – 60min	2 min	
LM031	Heizkreispumpe Dauerlauf	EIN/AUS	AUS	
LM032	Frostschutztemperatur	-20°C – +10°C	2°C	
LM033	Mindestlaufzeit Brenner	0 - 10min	7min	
LM040	Kühlkreispumpe Nachlauf	0 – 60min	2 min	
LM041	Mindestlaufzeit Kältemaschine	0 - 10min	7min	
LM050	Vorwärmzeit Heizregister	1 – 30min	2 min	
LM051	Sperrzeit Vorwärmprogramm	10-180min	60 min	
LM052	Vorwärmprogramm	EIN/AUS	EIN	
LM053	Vorwärmprogramm Außentemperatur	-20°C – +15°C	10°C	

Parameter		Einstellbereich	Werkeinstellung	Individuelle Einstellung
LM060	Drehzahl Sparbetrieb, Vorwahl Drehzahlregelung Stützbetrieb, Nachtlüftung, Sommerbetrieb, Raumfrostschutz	Stufe 1 / 2	Stufe 1	
LM080	P-Anteil Heizkreismischer	5 - 20	12	
LM081	Nachstellzeit Heizkreismischer	0 – 25min	2 min	
LM082	Frostschutz Auto-Anlauf	EIN/AUS	EIN	
LM090	Offset Kühlen	1K – 10K	3K	
LM091	P-Anteil Kühlkreismischer	2 - 20	12	
LM092	Nachstellzeit Kühlkreismischer	0 – 20min	3 min	
LM093	Drehzahl Angebot Kühlen	Stufe 1 / 2	Stufe 2	
LM100	Kaskadeneinfluss	0 - 20	2	
LM101	Nachstellzeit Kaskade	0 - 25min	2min	
LM102	Zuluftmaximalbegrenzung	20 - 60°C	50°C	
LM103	Regelart	Zuluftregelung Kaskadenregelung	Kaskadenregelung	
LM110	P-Anteil Mischluft	5 - 20	10	
LM111	Außentemperaturabhängige Frischluftregelung	EIN/AUS	AUS	
LM112	Frischluft Beginn Reduzierung	-10°C - 30°C	0°C	
LM113	Frischluftklappe geschlossen	-20°C - 10°C	-10°C	
LM114	Klappenvorlaufzeit	0 - 150 sec.	60 sec.	
LM120	Angebotsregelung Kühlen Temperaturdifferenz Raum-Außentemperatur	1K – 10K	2K	
LM130	Nachtlüftung Grenzwert	10°C - 30°C	22°C	
LM131	Nachtlüftung Einschaltbedingung	2K – 20K	5K	
LM132	Nachtlüftung minimale Außentemperatur	5°C-20°C	12°C	
LM140	Sommerkompensation Freigabe	EIN/AUS	AUS	
LM141	Sommerkompensation Starttemperatur	10°C - 50°C	25°C	
LM142	Sommerkompensation Endtemperatur	10°C - 50°C	30°C	
LM143	Sommerkompensation Gesamtführung	0K – 10K	2K	
LM170	Minimale Stellwinkelbegrenzung	0% – 100%	0%	

Parameter		Einstellbereich	Werks-einstellung	Individuelle Einstellung
LM171	Maximale Stellwinkelbegrenzung	0% – 100%	100%	
LM172	P-Anteil Induktionsjalousie	5 - 20	10	
LM173	Zuschaltung LD15	0% - 100%	50%	
LM180	Alarmfunktion Brandschutzklappen	(AUS) Anlage Aus (EIN) nur Meldung	Anlage Aus	
LM190	Verzögerung Störung Luftstrom	5 - 600sec.	60sec.	
LM200	aktive Filterüberwachung	EIN/AUS	AUS	
LM201	Testintervall Filter	1-10 Wochen	1 Woche	
LM202	Wartungsmeldung Filter über Betriebsstunden	EIN/AUS	AUS	
LM203	Betriebsstunden Lüfter	100 - 8000	1000	
LM204	Filtertest	EIN/AUS	AUS	

Parameterbeschreibung

Im Folgenden werden die im letzten Abschnitt tabellarisch aufgeführten Fachmannparameter detailliert beschrieben. In der linken Spalte sind jeweils der Parametername und die Parameternummer dargestellt. Die in der Tabelle aufgeführten Parameter sind teilweise nicht in allen Anlagenkonfigurationen verfügbar.

**Drehzahlregelung
LM010**

Werkseinstellung: EIN
Bereich: EIN / AUS

Mit dem Parameter LM010 kann die Drehzahlregelung des Moduls zu- bzw. abgeschaltet werden.

Drehzahlregelung AUS:

Ist keine automatische Drehzahlumschaltung von Stufe 1 auf Stufe 2 in Abhängigkeit der Raumsoll/Raumistabweichung gewünscht (z.B. Stufe 2 zu laut), Parameter LM010 auf AUS stellen.

Über die Taste „Drehzahl“ kann nun die gewünschte Drehzahl vorgegeben werden. Die Temperaturregelung erfolgt nur noch in der eingestellten Drehzahl.

Drehzahlregelung EIN:

Je nach Abweichung der Raumisttemperatur zum Raumsollwert wird die Ventilator Drehzahl automatisch eingestellt.

z.B.
Raumsollwert 20°C; Raumistwert 19°C; Ventilator Drehzahl Stufe 1

Raumsollwert 20°C; Raumistwert 17°C; Ventilator Drehzahl Stufe 2

Bei Überschreiten des Sollwerts wird der Ventilator abgeschaltet.

**Auswahl Regelung
LM011**

Werkseinstellung: Mischer
Bereich: Mischer / Drehzahl

Auswahl MISCHER:

Die Betriebsart MISCHER ist nur in den Anlagenkonfigurationen L11, L12, L13 auswählbar.

Die Raumtemperatur wird je nach Raumsoll/Raumistabweichung über den Mischer geregelt (Zulufttemperatur variiert). Über die Taste „Drehzahl“ kann nun die gewünschte Drehzahl vorgegeben werden. Der Ventilator läuft ständig in der vorgeählten Drehzahl.

Auswahl DREHZAHL:

Je nach Abweichung der Raumisttemperatur zum Raumsollwert wird die Ventilator Drehzahl automatisch eingestellt.

Der Mischer wird bei Ventilatorlauf auf 100% gestellt.

Steht der Ventilator wird der Mischer auf 0 gestellt.

z. B.

Raumsollwert 20°C; Raumistwert 19°C; Ventilator Drehzahl Stufe 1

Raumsollwert 20°C; Raumistwert 17°C; Ventilator Drehzahl Stufe 2

Bei Überschreiten des Sollwerts wird der Ventilator abgeschaltet

Auto:

Frischluffanteil ist auf 0% eingestellt dann wird eine Drehzahlregelung gemacht.

Frischluffanteil > 0% eingestellt wird automatisch auf Mischerregelung umgestellt.

Bei Vorwahl „Auto“ Parameter LM114 auf 0 stellen

**Automatische Lüftung
(Sommerlüftung)
LM012**

Werkseinstellung: AUS
Bereich: EIN / AUS

Automatisches Lüften EIN

Nach überschreiten des Raumsollwerts läuft der Ventilator weiter. Die Aggregate zum Heizen oder Kühlen werden abgeschaltet (HKP, KKP, Wärmerezeuger, Kältemaschine). Zuluftminimalbegrenzung wird beachtet.

Automatisches Lüften AUS

Nach überschreiten des Raumsollwerts wird der Ventilator und die jeweiligen Aggregate zum Heizen und Kühlen abgeschaltet. Nur mit angeschlossenen Außentemperaturfühler möglich.

**Hysterese Aus
LM013**

Werkseinstellung: 1K
Bereich: 0 - 3K

Übersteigt die aktuell gemessene Raumtemperatur die Raumsolltemperatur um den Wert Hysterese AUS, wird die Lüftungsanlage abgeschaltet.
Beispiel: Überschreitet die aktuelle Raumtemperatur 21°C (bei einer Raumsolltemperatur von 20°C mit gewählten Wert Hysterese AUS von 1K) wird die Anlage abgeschaltet.

**Hysterese Stufe 2
LM014**

Werkseinstellung: 3K
Bereich: 0 - 3K

Unterschreitet die aktuell gemessene Raumtemperatur die Raumsolltemperatur um den Wert Hysterese Stufe2, wird die Lüftungsanlage in die 2. Stufe geschaltet.
Beispiel: Unterschreitet die aktuelle Raumtemperatur 17°C (bei einer Raumsolltemperatur von 20°C mit gewählten Wert Hysterese Stufe2 von 3K) wird die Anlage in Stufe 2 geschaltet.

**Minimale Drehzahl
LM015**

Werkseinstellung: 20%
Bereich: 5 - 60%

Min. Drehzahl „n-min“ (minimale Ausgangsspannung)
Bei Bedarf Einstellung einer minimalen Ausgangsspannung, d. h. Grunddrehzahl (Mindestluftfrate) der angeschlossenen Ventilatoren die während der Temperaturregelung nicht unterschritten werden
Bei Konfiguration L31/L32 (2-stufige Motoransteuerung) kann hier die Drehzahl begrenzt werden.
Einstellung:
< 45% entspricht Stufe 1 (Motor)
> 50% entspricht Stufe 2 (Motor)

**Maximale Drehzahl
LM016**

Werkseinstellung: 100%
Bereich: 40 - 100%

Max. Drehzahl „n-max“ (maximale Ausgangsspannung)
Bei Bedarf Einstellung einer maximalen Ausgangsspannung, d. h. Drehzahlbegrenzung (zu hohe Luftgeräusche) der angeschlossenen Ventilatoren die während der Temperaturregelung nicht überschritten werden
Bei Konfiguration L31/L32 (2-stufige Motoransteuerung) kann hier die Drehzahl begrenzt werden.
Einstellung:
< 45% entspricht Stufe 1 (Motor)
> 50% entspricht Stufe 2 (Motor)

**P-Anteil
Drehzahlregelung
LM017**

Werkseinstellung: 10
Bereich: 5 - 20

Der P-Anteil Drehzahlregelung bestimmt wie stark das Ausgangssignal des analogen Ausgangs aufgrund einer Regelabweichung proportional verändert wird. (0-100%)
Wird der P-Anteil niedrig eingestellt - Regelung reagiert schneller. Wird der P-Anteil hoch eingestellt - Regelung reagiert träger.

**Verhältnis
Abluft / Zuluft Drehzahl
LM018**

Werkseinstellung: 100
Bereich: 50 - 150

Um bei Klimaanlage den Raum in Über- oder Unterdruck fahren zu können, muss die Ventilator Drehzahl des Zu- bzw. Ablüfters unterschiedlich eingestellt werden.

Einstellung LM018 auf 100 → Parallelbetrieb
LM018 auf > 100 → Unterdruck
LM018 auf < 100 → Überdruck

**Außentemperaturabhängige Winter-/ Sommerumschaltung
LM020**

Werkseinstellung: AUS
Bereich: EIN / AUS

Durch Aktivierung dieses Parameters kann die Anlage außentemperaturabhängig zu- bzw. abgeschaltet werden. Damit diese Funktion genutzt werden kann, muss an der Anlage ein Außenfühler angeschlossen sein. (siehe Zusatzfunktionen)

**Differenz Heizen
LM021**

Werkseinstellung: 1
Bereich: 1 - 20K

Mit dem Parameter wird eingestellt, bis zu welcher Außentemperatur bezogen auf den eingestellten Raumsollwert aktiv geheizt wird. (Freigabe Heizkreispumpe, Heizkreismischer, Brenner)

Beispiel siehe Kapitel Zusatzfunktionen - Außentemperaturabhängige Winter-/Sommerumschaltung

**Differenz Kühlen
LM022**

Werkseinstellung: 1
Bereich: 1 - 20K

Mit dem Parameter wird eingestellt, ab welcher Außentemperatur bezogen auf den eingestellten Raumsollwert aktiv gekühlt wird. (Freigabe Kühlkreispumpe, Kühlkreismischer, Kältemaschine)

Beispiel siehe Kapitel Zusatzfunktionen - Außentemperaturabhängige Winter-/Sommerumschaltung

**Raumfrostschutz
LM023**

Werkseinstellung: EIN
Bereich: EIN / AUS

Durch Aktivierung dieses Parameters kann die Anlage raumtemperaturabhängig bei Unterschreiten der Raumfrostschutzgrenze zugeschaltet werden

**Raumfrostschutz
Temperatur
LM024**

Werkseinstellung: 5
Bereich: 0 - 30°C

Sinkt die Raumtemperatur unter den eingestellten Wert, wird die Heizkreispumpe, Heizkreismischer, Wärmeerzeuger und der Ventilator angefordert. Bei Überschreiten der eingestellten Temperatur um 2K wird die Anlage wieder abgeschaltet. Wirkt auch im Standby-Betrieb.

**Heizkreispumpe Nachlauf
LM030**

Werkseinstellung: 2min.
Bereich: 0 - 60min.

Besteht keine Wärmeanforderung mehr seitens des Heizkreises, läuft die Heizkreispumpe für die eingestellte Zeit nach, um die im Wärmeerzeuger gespeicherte Energie in der Anlage zu verteilen.

**Heizkreispumpe
Dauerlauf
LM031**

Werkseinstellung: AUS
Bereich: EIN - AUS

Werden über den Heizstrang des Lüftungsgerätes noch andere Verbraucher versorgt (z.B. Heizkörper) kann es notwendig sein, die Heizkreispumpe im Dauerbetrieb zu betreiben.

Wirkt in allen Betriebseinstellungen außer Standby

**Frostschutztemperatur
LM032**

Werkseinstellung: 2°C
Bereich: -20 - +10°C

Unterschreitet die Außentemperatur den eingestellten Wert, wird die Heizkreispumpe eingeschaltet.

Damit soll verhindert werden, dass das Heizwasser in langen Rohrleitungen die nicht in frostsicheren Räumen verlegt sind einfrieren. Wirkt auch im Standby-Betrieb.

**Mindestlaufzeit Brenner
LM033**

Werkseinstellung: 7min.
Bereich: 0 - 10min.

Wird der Wärmeerzeuger angefordert, so ist die Mindestlaufzeit über den Parameter LM033 vorgegeben (Auch wenn vom LM1 keine Anforderung mehr vorhanden ist).

**Kühlkreispumpe
Nachlauf
LM040**

Werkseinstellung: 2min.
Bereich: 0 - 60min.

Besteht keine Kühlanforderung mehr seitens des Kühlkreises, läuft die Kühlkreispumpe für die eingestellte Zeit nach, um die in der Kältemaschine gespeicherte Energie in der Anlage zu verteilen.

**Mindestlaufzeit
Kältemaschine
LM041**

Werkseinstellung: 7min.
Bereich: 0 - 10min.

Wird die Kältemaschine angefordert, so ist die Mindestlaufzeit über den Parameter LM041 vorgegeben (Auch wenn vom LM1 keine Anforderung mehr vorhanden ist).

**Vorwärmzeit Heizregister
LM050**

Werkseinstellung: 2min.
Bereich: 0 - 10min.

Bei aktiviertem Vorwärmprogramm wird der Ventilator für die eingestellte Zeit verzögert eingeschaltet. Während dessen wird die Heizkreispumpe, Heizkreismischer und der Wärmeerzeuger angefordert.

**Sperrzeit
Vorwärmprogramm
LM051**

Werkseinstellung: 60min.
Bereich: 10 - 180min.

Vor dem Anlauf des Ventilators wird die Zeit seit der letzten Pumpenabschaltung geprüft. Liegt die Pumpenabschaltung länger als die Sperrzeit Vorwärmprogramm zurück, wird beim nächsten Ventilatorstart das Vorwärmprogramm durchgeführt. Ist kein Außenfühler vorhanden wird der oben genannte Ablauf immer aktiviert.

**Vorwärmprogramm
LM052**

Werkseinstellung: EIN
Bereich: EIN - AUS

Das Vorwärmprogramm kann hier aktiviert bzw. deaktiviert werden.

**Außentemperatur
Vorwärmprogramm
LM053**

Werkseinstellung: 10°C
Bereich: -20 - 15°C

Ist ein Außenfühler angeschlossen, wird das Vorwärmprogramm nur bei einer niedrigeren Außentemperatur als bei Parameter LM053 eingestellt gestartet.
Liegt die Außentemperatur über Parameter LM053 erfolgt der Anlagenstart sofort.

**Drehzahl Sparbetrieb
LM060**

Werkseinstellung: Stufe 70%
Bereich: 40 - 100%

Bei aktivem Sparbetrieb wird die der Ventilator in der vorgewählten Stufe betrieben. Die eingestellte Drehzahl wird bei Vorwahl Drehzahlregelung (LM011) für den Stützbetrieb, Nachtlüftung, Sommerbetrieb und Raumfrostschutz verwendet.

**P-Anteil
Heizkreismischer
LM080**

Werkseinstellung: 12
Bereich: 5 - 20

Der P-Anteil Heizkreismischer bestimmt wie stark das Ausgangssignal des Heizkreismischer aufgrund einer Regelabweichung proportional verändert wird.
Wird der P-Anteil niedrig eingestellt - Regelung reagiert schneller. Wird der P-Anteil hoch eingestellt - Regelung reagiert träger.

Werkseinstellung nicht verstellen**Nachstellzeit
Heizkreismischer
LM081**

Werkseinstellung: 2min.
Bereich: 0 - 25min.

Die Nachstellzeit Heizkreismischer bestimmt wie stark der zeitliche Einfluss auf das Ausgangssignal des Heizkreismischer aufgrund einer Regelabweichung ist.
Wird die Nachstellzeit niedrig eingestellt (hoher zeitlicher Einfluss) führt dies zu niedrigen Ausregelzeiten aber großen Schwankungen um den Sollwert. Wird die Nachstellzeit hoch eingestellt, führt dies zu höheren Ausregelzeiten aber niedrigeren Schwankungen um den Sollwert.

Werkseinstellung nicht verstellen**Frostschutz
Auto-Anlauf
LM082**

Werkseinstellung: EIN
Bereich: EIN / AUS

Mit dem Parameter LM082 wird das Anlaufverhalten nach Froststörung eingestellt. Nach Abklingen der Frosttemperatur kann die Anlage automatisch wieder in Betrieb gehen, oder erst nach Quittierung der Störmeldung anlaufen.
EIN = automatischer Wiederanlauf
AUS = Anlauf erst nach Quittierung

**Offset Kühlen
LM090**

Werkseinstellung: 3K
Bereich: 1 - 10K

Hier wird eingestellt ab welcher Temperatur, abweichend vom Sollwert aktiv gekühlt werden soll (Angebotsregelung Kühlen). z.B. Raumsollwert = 20°C; Parameter LM090 auf 3K = ab einer Raum/Ablufttemperatur von 23°C wird aktiv gekühlt.

Parallel werden die Heizaggregate (Heizkreispumpe und Brenner) abgeschaltet (entspricht Raumtemperaturabschaltung)

**P-Anteil
Kühlkreismischer
LM091**

Werkseinstellung: 12
Bereich: 2 - 20

Der P-Anteil Kühlkreismischer bestimmt wie stark das Ausgangssignal des Kühlkreismischer aufgrund einer Regelabweichung proportional verändert wird.

Wird der P-Anteil niedrig eingestellt - Regelung reagiert schneller. Wird der P-Anteil hoch eingestellt - Regelung reagiert träger.

**Nachstellzeit
Kühlkreismischer
LM092**

Werkseinstellung: 3min.
Bereich: 0 - 20min.

Die Nachstellzeit Kühlkreismischer bestimmt wie stark der zeitliche Einfluss auf das Ausgangssignal des Kühlkreismischer aufgrund einer Regelabweichung ist.

Wird die Nachstellzeit niedrig eingestellt (hoher zeitlicher Einfluss) führt dies zu niedrigen Ausregelzeiten aber großen Schwankungen um den Sollwert. Wird die Nachstellzeit hoch eingestellt, führt dies zu höheren Ausregelzeiten aber niedrigeren Schwankungen um den Sollwert.

**Drehzahl Angebot Kühlen
LM093**

Werkseinstellung: Stufe 2
Bereich: Stufe 1 / Stufe 2

Wird die Anlage im aktiven Kühlbetrieb betrieben wird der Ventilator in der vorgewählten Stufe betrieben.

(z.B. damit bei kühlenden Lüftungsgeräten anfallendes Kondensat nicht mit der Zuluft mitgerissen wird, kann die Drehzahl auf Stufe 1 reduziert werden)

Die eingestellte Drehzahl wird bei Konfiguration L11/L12 und Vorwahl Drehzahlregelung in der Betriebsart Angebotsregelung Kühlen verwendet.

**Kaskadeneinfluss
LM100**

Werkseinstellung: 2
Bereich: 0 - 20

Der Kaskadeneinfluss bestimmt wie stark die Zuluftsolltemperatur aufgrund einer Regelabweichung der Raumtemperatur proportional verändert wird.

Wird der P-Anteil niedrig eingestellt - Regelung reagiert schneller. Wird der P-Anteil hoch eingestellt - Regelung reagiert träger.

**Nachstellzeit Kaskade
LM101**

Werkseinstellung: 2min.
Bereich: 0 - 25min.

Die Nachstellzeit Kaskade bestimmt wie stark der zeitliche Einfluss auf die Zuluftsolltemperatur aufgrund einer Regelabweichung der Raumtemperatur ist.

Wird die Nachstellzeit niedrig eingestellt (hoher zeitlicher Einfluss) führt dies zu kürzeren Ausregelzeiten aber großen Schwankungen um den Sollwert. Wird die Nachstellzeit hoch eingestellt, führt dies zu längeren Ausregelzeiten aber niedrigeren Schwankungen um den Sollwert.

**Zuluftmaximalbegrenzung
LM102**

Werkseinstellung: 50°C
Bereich: 20 - 60°C

Die Zuluftmaximalbegrenzung bestimmt, mit welcher maximalen Zulufttemperatur in den Raum eingeblasen wird. Bei großen Temperaturdifferenzen zwischen den vorgegebenen Temperatursollwert und der gemessenen Temperatur könnte es bei einer Raumlufttemperaturregelung zum Einbringen von sehr warmer Luft kommen. Diese hohe Zulufttemperatur würde zu einer Verschlechterung der Luftqualität im Raum führen. Um dies zu verhindern wird die Zulufttemperatur im Heizfall auf einen maximalen Wert begrenzt.

**Temperatur - Regelart
LM103**

Werkseinstellung:
Kaskadenregelung

Hier wird vorgewählt nach welcher Art die Temperaturregelung erfolgt.
- Zuluftregelung
- Kaskadenregelung
Genauere Beschreibung der Regelfunktionen siehe BML.

**P-Anteil Mischluft
LM110**

Werkseinstellung: 10
Bereich: 5 - 20

Das P-Anteil Mischluft bestimmt wie stark das Ausgangssignal der Mischluftklappe aufgrund einer Regelabweichung proportional verändert wird. Wird der P-Anteil niedrig eingestellt - Regelung reagiert schneller. Wird der P-Anteil hoch eingestellt - Regelung reagiert träger.

**Außentemperaturabhängige Frischluftregelung
LM111**

Werkseinstellung: AUS
Bereich: EIN / AUS

Die Außentemperaturabhängige Frischluftregelung bestimmt, ob das Mischluftklappensystem in Abhängigkeit der Außentemperatur den Außenluftanteil verringern darf. Um niedrigen Außentemperaturen die Heizenergie zu reduzieren. EIN = Außentemperaturabhängige Regelung eingeschaltet
AUS = Außentemperaturabhängige Regelung abgeschaltet

**Beginn der Reduzierung Frischluft
LM112**

Werkseinstellung: 0°C
Bereich: -10 - +30°C

Ist die außentemperaturabhängige Frischluftregelung aktiviert, wird hier eingestellt, ab welcher Außentemperatur die Außenluftklappen geschlossen werden.

**Frischluftklappe geschlossen
LM113**

Werkseinstellung: -10°C
Bereich: -20 - +10°C

Ist die außentemperaturabhängige Frischluftregelung aktiviert, wird hier eingestellt, ab welcher Außentemperatur die Außenluftklappen komplett geschlossen sind.

**Klappenvorlaufzeit
LM114**

Werkseinstellung: 60 sec.
Bereich: 0 - 150 sec.

Um beim Einschalten des Ventilators eventl. auftretende Pfeifgeräusche an den Klappen zu vermeiden, werden zu erst die Außenluftklappen geöffnet und nach der abgelaufenen Zeit (60 sec.) die Ventilatoren eingeschaltet. Bei Mischluftklappensystemen auf 0 stellen.

**Angebotsregelung
Kühlen
Temperaturdifferenz
Raum-Außentemperatur
LM120**

Werkseinstellung: 2K
Bereich: 1 - 10K

Ist die Angebotsregelung Kühlen aktiviert (GRUNDEINSTELLUNG), wird hier eingestellt, ab welcher Außentemperatur bezogen auf die Raumsolltemperatur die Angebotsregelung kühlen gestartet wird. Die Angebotsregelung Kühlen wird gestartet, wenn die Außentemperatur kleiner ist als die Differenz aus Raumsolltemperatur und dem Parameter Temperaturdifferenz Raum – Außentemperatur

**Nachtlüftung
Grenzwert
LM130**

Werkseinstellung: 22°C
Bereich: 10 - 30°C

Ist die Nachtlüftung aktiviert (GRUNDEINSTELLUNG), wird durch den Parameter bestimmt ab welcher Raumtemperatur die Nachtlüftung gestartet wird. Die Nachtlüftung wird gestartet, wenn die Raumtemperatur größer ist als der eingestellte Wert.

**Nachtlüftung
Einschaltbedingung
LM131**

Werkseinstellung: 5K
Bereich: 2 - 20K

Ist die Nachtlüftung aktiviert (GRUNDEINSTELLUNG), wird hier eingestellt, ab welcher Außentemperatur bezogen auf die Raumtemperatur die Nachtlüftung gestartet wird. Die Nachtlüftung wird gestartet, wenn die Außentemperatur kleiner ist als die Differenz aus Raumtemperatur und dem Parameter Nachtlüftung Einschaltbedingung.

**Nachtlüftung
minimale
Außentemperatur
LM132**

Werkseinstellung: 12°C
Bereich: 5 - 20°C

Mit dem Parameter „Nachtlüftung minimale Außentemperatur“ wird eingestellt bis zu welcher minimalen Außentemperatur die Nachtlüftung freigegeben ist.

**Sommerkompensation
Freigabe
LM140**

Werkseinstellung: AUS
Bereich: EIN / AUS

Bei der Sommerkompensation wird mit steigender Außentemperatur die Raumsolltemperatur im Kühlbetrieb nachgeführt, um den Temperaturschock beim Wechsel vom Raum nach Außen möglichst gering zu halten. Hier wird eingestellt ob die Sommerkompensation freigegeben ist oder nicht. AUS = Sommerkompensation aus
EIN = Sommerkompensation ein

**Sommerkompensation
Starttemperatur
LM141**

Werkseinstellung: 25°C
Bereich: 10 - 50°C

Hier wird eingestellt, ab welcher Außentemperatur die Sommerkompensation aktiviert wird.

**Sommerkompensation
Endtemperatur
LM142**

Werkseinstellung: 30°C
Bereich: 10 - 50°C

Hier wird eingestellt, bis zu welcher Außentemperatur die Sommerkompensation aktiv ist.

**Sommerkompensation
Gesamtführung
LM143**

Werkseinstellung: 2K
Bereich: 0 - 10K

Hier wird eingestellt, wie hoch die maximale Sollwertschiebung sein darf.

**Minimale
Stellwinkelbegrenzung
LM170**

Werkseinstellung: 0%
Bereich: 0 - 100%

Minimaler Stellwinkel der Induktionsjalousieklappe, der nicht unterschritten werden darf.

**Maximale
Stellwinkelbegrenzung
LM171**

Werkseinstellung: 0%
Bereich: 0 - 100%

Maximaler Stellwinkel der Induktionsjalousieklappe, der nicht überschritten werden darf.

**P-Anteil
Induktionsjalousie
LM172**

Werkseinstellung: 10
Bereich: 5 - 20

Temperaturdifferenz zwischen Deckentemperatur und Raumtemperatur bei der die Induktionsjalousieklappe bis zur maximalen Stellwinkelbegrenzung geöffnet ist

**Zuschaltung LD15
LM173**

Werkseinstellung: 50%
Bereich: 0 - 100%

Berechneter Stellwinkel der Induktionsjalousie bei der der Deckenventilator LD15 zugeschaltet wird

**Alarmfunktion
Brandschutzklappen
LM180**

Werkseinstellung: AUS
Bereich: EIN/AUS

Löst eine Brandmeldeklappe aus, kann verschieden reagiert werden.

Einstellung AUS: Die Ventilatoren werden abgeschaltet und alle Ausgänge auf 0 gesetzt. Am Bedienmodul BML wird eine Störmeldung angezeigt

Einstellung EIN: Die Anlage läuft im Regelbetrieb weiter, es wird nur eine Störmeldung am Bedienmodul BML angezeigt.

**Verzögerung
Luftstromüberwachung
LM190**

Werkseinstellung: 60sec.
Bereich: 5 - 600sec.

Löst die Differenzdruckdose für die Luftstromüberwachung aus, wird nach der eingestellten Verzögerungszeit die Anlage abgeschaltet (Ventilatoren aus, alle Ausgänge auf 0 gesetzt). Am Bedienmodul BML läuft eine Störmeldung auf.

**Aktive Filterüberwachung
LM200**

Werkseinstellung: AUS
Bereich: EIN/AUS

Ist eine aktive Filterüberwachung (Differenzdruckdose) am Lüftungsgerät vorhanden so ist der Parameter auf EIN zu setzen. Bei AUS wird keine Filterüberwachungsfunktion ausgelöst. Die Anlage läuft ganz normal weiter.

**Testintervall Filter
LM201**

Werkseinstellung: 1Woche
Bereich: 1 - 10 Wochen

Je nach Einstellung erfolgt folgender Ablauf:
Bei Motorstart wird nach Ablauf des Testintervalls eine Filterprüfung durchgeführt. Ventilator 100% Drehzahl und nach einer Verzögerungszeit von 60sec. wird bei verschmutzten Filter eine Störmeldung am Bedienmodul BML ausgelöst. Die Anlage läuft im Regelbetrieb weiter, die Ventilatordrehzahl wird wieder zurückgesetzt. Läuft die Anlage Tag und Nacht durch, wird nach den Testintervall und nach Ablauf von 24 Std. eine Filterprüfung durchgeführt

**Filter Wartungsmeldung
LM202**

Werkseinstellung: AUS
Bereich: EIN/AUS

Ist kein aktiver Eingang für die Filterüberwachung vorhanden, kann hier eine Freigabe für eine Verschmutzungsmeldung des Filters in Abhängigkeit der Ventilatorbetriebsstunden erfolgen.

**Betriebsstunden Lüfter
LM203**

Werkseinstellung: 1000 Std.
Bereich: 100 - 8000 Std.

Hier kann eingestellt werden nach wievielen Ventilatorbetriebsstunden die Verschmutzungsmeldung für die Filter erfolgen soll.

**Filtertest
LM204**

Werkseinstellung: AUS
Bereich: EIN/AUS

In Stellung „EIN“ kann sofort eine Filterprüfung durchgeführt werden (Überprüfung Kabel/Differenzdruckdose) sonstiger Prüfablauf wie unter LM201 beschrieben
Achtung: Um eine Filterprüfung aktivieren zu können muss Parameter LM200 auf „EIN“ stehen.

- Standardfunktionen** Im Folgenden werden die Standardfunktionen des Reglers beschrieben.
- Pumpenstandsschutz** Um das Blockieren der Pumpen aufgrund langer Stillstandszeiten zu verhindern, werden die angeschlossenen Pumpen nach mehr als 24 Stunden Stillstand für 20 Sekunden angesteuert.
Relevante Parameter: keine
- Motorschutz** Mit Hilfe von in der Motorwicklung eingebauten Thermokontakten oder Kaltleiterpillen wird die Wicklungstemperatur des Motors überwacht.
Steigt die Wicklungstemperatur über den definierten Wert, wird der Motor und alle Ausgänge abgeschaltet. Eine Störmeldung wird am Bedienmodul angezeigt. Erst nach Beheben der Störung (Abkühlen des Motors) und Entriegelung der Störmeldung läuft der Motor wieder an.
Eine Entriegelung der Störung erfolgt durch Quittierung am Bedienteil oder Drücken der Reset Taste am Lüftungsmodul.
Relevante Parameter: keine
- Mischerstandsschutz** Um das Blockieren des Mischers aufgrund langer Stillstandszeiten zu verhindern, werden die angeschlossenen Mischer nach mehr als 24 Stunden Stillstand angesteuert.
Relevante Parameter: keine
- Frostschutz**
(Thermostat) Durch die Frostschutzfunktion wird verhindert, dass das Heizregister bei niedrigen Außentemperaturen beschädigt wird.
Relevante Parameter: Frostschutz Auto-Anlauf (LM082)
Voraussetzung: Frostschutzthermostat angeschlossen
Bei Ansprechen des Frostschutzthermostats werden die Ventilatoren abgeschaltet, die Außenluftklappen geschlossen, die Heizkreispumpe eingeschaltet, der Heizkreismischer aufgefahren und der Wärmeerzeuger angefordert.
Eine Störmeldung wird am Bedienmodul angezeigt.
- Raumfrostschutz**
(Raumfühler) Durch die Raumfrostschutzfunktion wird ein zu starkes Auskühlen des Raumes und die dadurch eventuell auftretenden Bauschäden am Gebäude verhindert.
(Feuchteschäden, Schimmelbildung usw.)
Relevante Parameter: Raumfrostschutz ein (LM023),
Raumfrostschutz Temperatur (LM024)
Voraussetzung: Raumfühler
Sinkt die Raumtemperatur unter den eingestellten Wert, wird die Heizkreispumpe, Heizkreismischer, Wärmeerzeuger und der Ventilator angefordert, die Außenluftklappen geöffnet. Bei Überschreiten der eingestellten Temperatur um 1K wird die Anlage wieder abgeschaltet.

Extern EIN/AUS

Über einen bauseitigen Kontakt kann die Anlage innerhalb vom Zeitprogramm ein- und ausgeschaltet werden.

Kontakt geschlossen:

Anlage läuft nach Zeitprogramm

Kontakt geöffnet:

Anlage innerhalb vom Zeitprogramm abgeschaltet

Wenn die Anlage grundsätzlich über den externen Schalter betrieben werden soll, muss das Zeitprogramm über 24 Std. freigegeben werden

Stützbetrieb Heizen

Sinkt bei aktivem Stützbetrieb die Raumisttemperatur unter die Stütztemperatur (Grundeinstellung) wird der Ventilator in der vorgewählten Stufe betrieben, die Heizkreispumpe und der Brenner werden angefordert. Steigt die Raumisttemperatur 1K über die Stütztemperatur wird alles wieder abgeschaltet. Relevante Parameter:

Programmwahlschalter - Uhrenprogramm (im Off - Betrieb), Programm Absenkbetrieb auf „Stützbetrieb“ einstellen.

Zuluftminimalbegrenzung Heizen / Kühlen

Wird der eingestellte Zuluftminimalbegrenzungswert unterschritten (Zuluftfeinblasttemperatur) werden die Heizaggregate (Pumpe, Wärmeerzeuger, Heizkreismischer) angefordert. Erst bei überschreiten des eingestellten Werts werden die Heizaggregate wieder abgeschaltet. Der Ventilator läuft weiter.

Netzphasenüberwachung (LM1)

Bei Ausfall eines Außenleiters in der Netzzuleitung wird der Ventilatormotor zum Schutz vom Netz getrennt (Störung 249).

Anforderung Wärmeerzeuger über eBus

Die Kesselsolltemperatur wird Witterungsabhängig (Außentemperatur) vorgegeben (siehe Parameter LA001 bis LA004). eBus Leitung vom Lüftungssystem mit der eBus Leitung vom Wärmeerzeuger verbinden. Auf Polung +/- achten.

Filterverschmutzung Störauflauf

Über Parameter LM202 und LM203 kann anhand der Ventilator-Betriebsstunden eine Filter-Störung aktiviert werden.

Zusatzfunktionen

Im Folgenden werden die Zusatzfunktionen des Reglers beschrieben.

Außentemperatur-abhängige Winter- / Sommerumschaltung

Ist die Außentemperaturabhängige Winter-/Sommerumschaltung aktiviert (LM020 auf EIN) und ist ein Außenfühler angeschlossen, wird die Lüftungsanlage in Abhängigkeit der Außentemperatur zu- bzw. abgeschaltet.

Relevante Parameter: Außentemperaturabhängige Winter-/ Sommerumschaltung Ein (LM020), Differenz Heizen (LM021), Differenz Kühlen (LM022).

Die Parameter werden nur entsprechend der Konfiguration aktiv geschaltet (siehe Parameterbeschreibung, bei Heizen LM021, bei Kühlen LM022 und LM090, bei Heizen und Kühlen LM021, LM022, LM090)

Voraussetzung: angeschlossener Außenfühler

Heizbetrieb:

Überschreitet die Außentemperatur den Wert aus Raumsolltemperatur und Offset Heizen wird automatisch der Heizbetrieb abgeschaltet. Das heißt die jeweiligen Aggregate wie HKP, HKM und Brenner werden abgeschaltet.

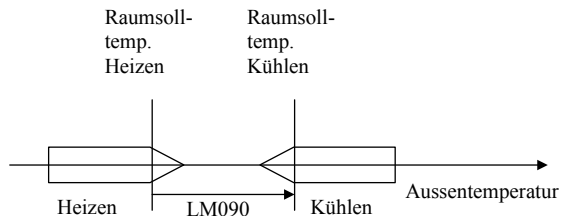
Kühlbetrieb:

Unterschreitet die Außentemperatur den Wert aus Raumsolltemperatur, Differenz Kühlen und Offset Kühlen wird der aktive Kühlbetrieb automatisch abgeschaltet und Kühlkreispumpe, Kühlkreismischer und Kältemaschine werden abgeschaltet.

Beispiele:

Heizen: bei einer Raumsolltemperatur von 20°C und einer Differenz Heizen von 2K, läuft der aktive Heizbetrieb bis zu einer Außentemperatur von 22°C

Kühlen: bei einer Raumsolltemperatur von 20°C, einer Differenz Kühlen von 1K und einem Offset Kühlen von 2K, läuft der aktive Kühlbetrieb bis zu einer Außentemperatur > 18°C



Vorwärmprogramm

Durch das Vorwärmprogramm wird verhindert, dass beim Anlagenstart (Heizregister ausgekühlt) Kaltluft in den Raum eingeblasen wird.

Vor dem Anlauf des Ventilators wird die Stillstandszeit der Heizkreispumpe geprüft. Überschreitet die Stillstandszeit der Heizkreispumpe die eingestellte Sperrzeit Vorwärmprogramm (LM051) wird beim nächsten Einschalten der Heizkreispumpe der Heizkreismischer geöffnet, der Wärmeerzeuger angefordert und die Kühlsequenz gesperrt. Erst nach Ablauf der Vorwärmzeit Heizregister (LM050) wird der Ventilator zugeschaltet.

Relevante Parameter: Vorwärmzeit Heizregister (LM050), Sperrzeit Vorwärmprogramm (LM051), Vorwärmprogramm (LM052)

Die Parameter werden nur entsprechend der Konfiguration aktiv geschaltet

Ist ein Außenfühler angeschlossen wird das Vorwärmprogramm nur unterhalb der eingestellten Außentemperatur (LM053) durchgeführt. Liegt die Außentemperatur darüber, wird die Anlage sofort gestartet. Ist kein Außenfühler angeschlossen, wird das Vorwärmprogramm immer ausgeführt.

**Raum/Zuluft
Kaskadenregelung**

Bei der Raum/Zuluft Kaskadenregelung wird die Zuluftsolltemperatur in Abhängigkeit der Regelabweichung der Raumtemperatur korrigiert.

Relevante Parameter: Kaskadeneinfluss LM100, Nachstellzeit Kaskade LM101, Zuluftminimalbegrenzung (Grundeinstellung), Zuluftmaximalbegrenzung LM102

Voraussetzung: Raumfühler (Abluftfühler) und Zuluftfühler
Die Zuluftsolltemperatur ist von den vorhandenen Lastverhältnissen im Raum abhängig. Die Stellgröße von der Raumtemperaturregelung wird als Sollwert der Zulufttemperaturregelung übergeben. Dies hat zur Folge, dass der Zulufttemperatursollwert abhängig von der Abweichung der Raumtemperatur geschoben wird.

**Außentemperatur-
abhängige
Mischluftklappen-
regelung**

Um bei sehr tiefen Außentemperatur den Heizenergiebedarf zu reduzieren, werden die Klappen in Abhängigkeit der Außentemperatur zugefahren.

Die Ansteuerung der Mischluftklappen erfolgt über ein stetiges 0 – 10V Signal, wobei 0V reinen Umluftbetrieb und 10V reinen Außenluftbetrieb bedeuten.

Relevante Parameter

Freigabe Regelung LM111, Beginn der Frischluftreduzierung LM112, Frischluftklappe geschlossen LM113, P-Anteil Mischluft LM110

Voraussetzung: Außenfühler

Angebotsregelung Kühlen

Die Angebotsregelung hilft Kühlenergie einzusparen, indem die Temperaturdifferenz zwischen Raumluft und Außenluft ausgenutzt wird. Die Außentemperatur wird mit der Raum/ Ablufttemperatur verglichen. Ist die Außenluft kälter als die Raumluft, so werden die Frischluftklappen soweit wie möglich geöffnet. Ist die Außenluft wärmer als die Raumluft, so werden die Frischluftklappen stetig geschlossen. Der eingestellte Mindestfrischluftanteil wird jedoch nicht unterschritten.

Relevante Parameter

Temperaturdifferenz Raum/Außen Parameter LM120, Freigabe Angebotsregelung Kühlen in den Grundeinstellungen.

Die Parameter werden nur entsprechend der Konfiguration aktiv geschaltet

Voraussetzung: Außenfühler/Raumfühler

Nachtlüftung

Im Sommer wird mit der Nachtlüftung Kühlenergie gespart, indem während der Nacht die Räume mit kühler Außenluft für den folgenden Tag vorgekühlt werden.

Relevante Parameter: Nachtlüftung Grenzwert LM130; Einschaltbedingung $T_r > T_a$ LM131; Zulässige Außentemperatur LM132

Voraussetzung:

- Raumtemperaturfühler und Außentemperaturfühler vorhanden
- Zeitprogramm auf „AUS“
- Außentemperatur > Minimale Außentemperatur (LM132)
- Außentemperatur < Raumtemperatur + Delta (LM131)
- Raumtemperatur > Raumsollwert (LM130)
- Funktioniert nur bei Vorwahl Stützbetrieb
- Temperatur gesteuert

Auswirkungen

- Ventilatoren werden eingeschaltet (Grundeinstellung)
- Heizregister/Heizkreispumpe/Brenneranforderung gesperrt
- Kühlregister/Kühlkreispumpe/Kältemaschine gesperrt
- Außenluftklappen geöffnet

**Vorwahl
Zuluftregelung****Achtung**

Wird eine Zuluftregelung am Parameter LM103 vorgewählt, muss zwingend der Parameter LM020 auf „EIN“ gestellt werden, damit die einsprechenden Heiz-/Kühlaggregate Außentemperaturabhängig abgeschaltet werden.

Überlauf Kondensat

Bei angeschlossener Kondensatpumpe wird die Kondensatmenge überwacht. Wird der Grenzwert überschritten wird das Lüftungsgerät abgeschaltet und eine Störmeldung am BML abgesetzt (nur bei Kühlkonfigurationen aktiv).

Luftstromüberwachung

Über eine Differenzdruckdose kann eine Störmeldung abgesetzt werden bei z.B. Keilriemenriß oder abgebrochener Luftströmung (Klappen gehen nicht auf) siehe Parameter LM190.

Brandmeldung

Über einen externen Kontakt kann die Anlage abgeschaltet werden bzw. nur eine Störung auflaufen siehe Parameter LM180.

aktive Filterüberwachung

Über eine Differenzdruckdose kann eine Störmeldung abgesetzt werden wenn der Filter verschmutzt ist siehe Parameter LM200.

Sommerkompensation

Im Kühlbetrieb wird die Raumsolltemperatur in Abhängigkeit der Außentemperatur angepasst. Damit werden zu große Temperaturunterschiede zwischen Raumtemperatur und Außentemperatur und damit die Gefahr eines Hitzeschocks vermieden. Außerdem wird dadurch der Kühlenergieaufwand reduziert.

Gemäß VDI-Lüftungsregeln soll die Raumsolltemperatur gemäß folgender Tabelle in Abhängigkeit der Außentemperatur angepasst werden:

Außentemperatur [°C]	20	22	24	26	28	30	32
Raumsolltemperatur [°C]	20	21	22	23	24	25	26

Relevante Parameter: Freigabe Sommerkompensation LM140; Starttemperatur LM141; Endtemperatur LM142; Gesamtführung LM143

Die Parameter werden nur entsprechend der Konfiguration aktiv geschaltet

Voraussetzung: Außenfühler und Gerät im Kühlbetrieb

Induktionsjalousieregelung

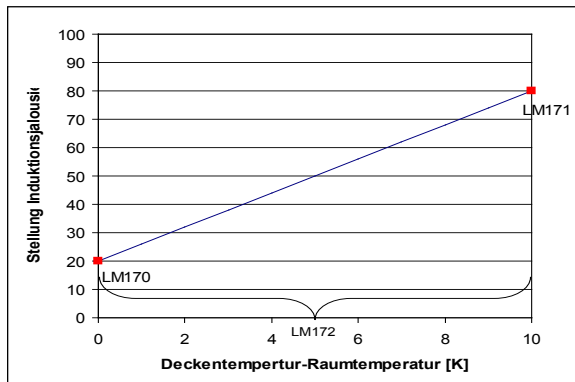
Bei Lüftungsgeräten mit Induktionsjalousie kann in Verbindung mit einem Raumfühler und einem Deckenfühler die angestaute warme Deckenluft gezielt nach unten gedrückt werden um Energie zu sparen.

Ausgehend von der minimalen Stellwinkelbegrenzung (LM170 bei Deckentemperatur - Raumtemperatur = 0) wird bei steigender Temperaturdifferenz zwischen Decke und Raum die Induktionsjalousie bis zur maximalen Stellwinkelbegrenzung (LM171) aufgeföhren. Hat die Temperaturdifferenz zwischen Decke und Raum den Wert des P-Bandes Induktionsjalousie (LM172) erreicht, wird die Induktionsjalousie bis zur maximalen Stellwinkelbegrenzung geöffnet .

Überschreitet der aktuelle Stellwinkel der Induktionsjalousie den Parameter Zuschaltung LD15 (LM173), wird parallel dazu die Steuerspannung für den LD15 Deckenventilator freigegeben (Abhängig von der Konfigurationseinstellung).

Relevante Parameter: Minimale Stellwinkelbegrenzung LM170, maximale Stellwinkelbegrenzung LM171 P-Band Induktionsjalousie LM172, Zuschaltung LD15 (LM173)

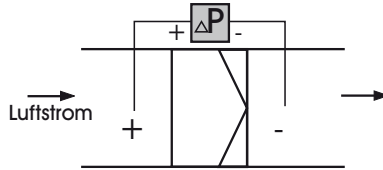
Die Parameter werden nur entsprechend der Konfiguration aktiv geschaltet.



Voraussetzung: Deckenfühler,
Induktionsjalousie-Motorgesteuert

**Anschluss
Differenzdruckdose
Filterüberwachung**

Bei Überschreitung des eingestellten Differenzdruckes wird eine Alarmmeldung am Bedienteil angezeigt.
Der Auslösedruck am Differenzdruckschalter ist einstellbar.



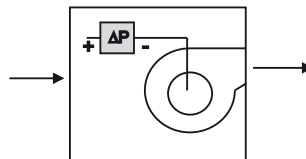
Werkseinstellung 300 - 400 Pa

**Anschluss
Differenzdruckdose
Luftstromüberwachung**

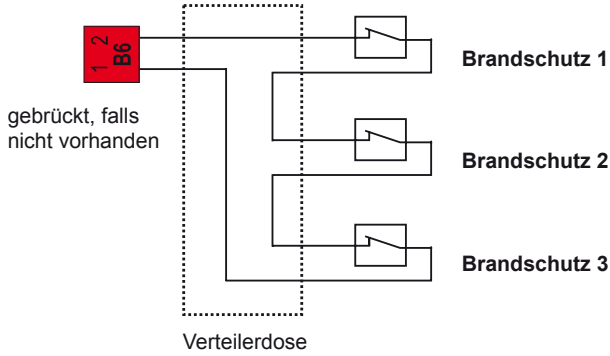
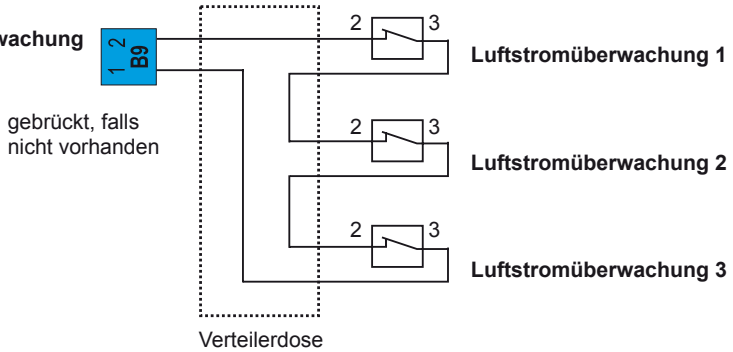
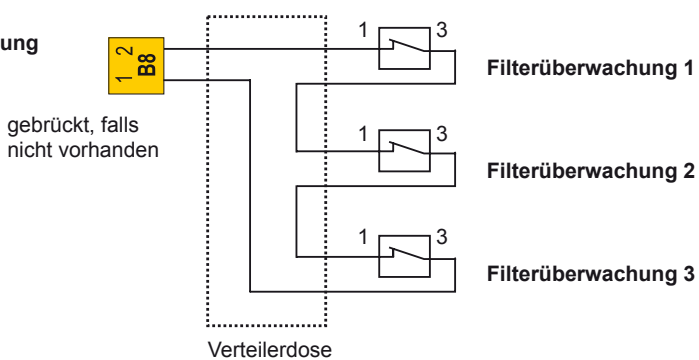
Bei Unterschreitung des eingestellten Differenzdruckes wird eine Alarmmeldung am Bedienteil angezeigt.
Der Auslösedruck am Differenzdruckschalter ist einstellbar.



Schaltvermögen 250V~ / 5A
24V~ / 1A
Schutzart IP54

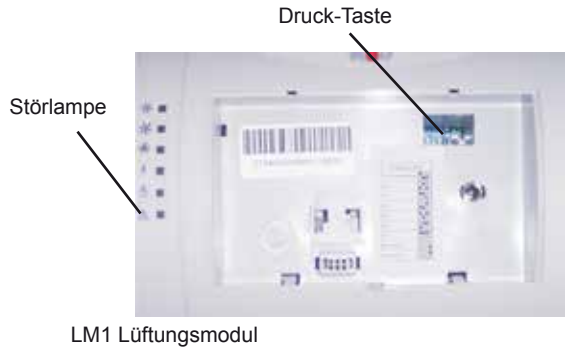


Werkseinstellung 20Pa / 40Pa.

**Anschluss
Brandschutz****Anschluss
Luftstromüberwachung****Anschluss
Filterüberwachung**

Quittierung von Störungen am Modul

Es können Störmeldungen am Bedienmodul BWL sowie am Lüftungsmodul LM1 quittiert werden.
Am Lüftungsmodul LM1 den Drucktaster auf der Platine für ca. 2 sec. drücken.
Es erlischt die rote Störleuchte.



**Technische Daten
LM1**

Anschlussspannung:	eBus 15-24V
Netz:	400V
Leistungsaufnahme:	max. 8 W
Schutzart:	IP50 ohne BML IP30 mit eingebauten BML
Umgebungstemp.:	0....50°C
Lagertemperatur:	-20....+60°C
Maximaler Motornennstrom:	400V/5A
Datenerhalt:	EEPROM permanent
Kontaktbelastung Relais (Brenner, Kältemaschine):	24V/1A
Netzphasenüberwachung	
Abmessungen H/B/T	190x260x110 mm

**zusätzliche
Technische Daten
LM2**

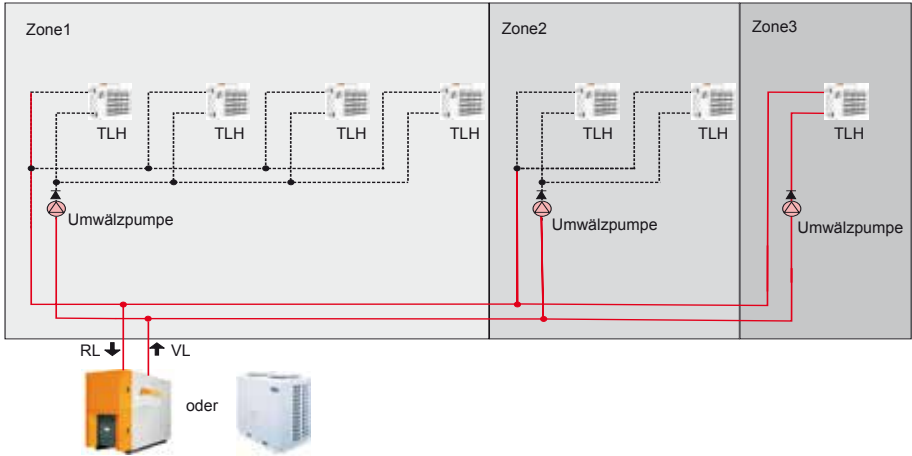
max. Leistungsaufnahme Stellglieder X1 - X3 (Y1 - Y3) (insgesamt):	10VA
--	------

**NTC
Fühlerwiderstände**Außenfühler, Raumfühler, Deckenfühler, Zuluftfühler,
Lüftungsgeräte

Temp. °C	Widerst. Ω	Temp. °C	Widerst. Ω	Temp. °C	Widerst. Ω	Temp. °C	Widerst. Ω
-21	51393	14	8233	49	1870	84	552
-20	48487	15	7857	50	1800	85	535
-19	45762	16	7501	51	1733	86	519
-18	43207	17	7162	52	1669	87	503
-17	40810	18	6841	53	1608	88	487
-16	38560	19	6536	54	1549	89	472
-15	36447	20	6247	55	1493	90	458
-14	34463	21	5972	56	1438	91	444
-13	32599	22	5710	57	1387	92	431
-12	30846	23	5461	58	1337	93	418
-11	29198	24	5225	59	1289	94	406
-10	27648	25	5000	60	1244	95	393
-9	26189	26	4786	61	1200	96	382
-8	24816	27	4582	62	1158	97	371
-7	23523	28	4388	63	1117	98	360
-6	22305	29	4204	64	1078	99	349
-5	21157	30	4028	65	1041	100	339
-4	20075	31	3860	66	1005	101	330
-3	19054	32	3701	67	971	102	320
-2	18091	33	3549	68	938	103	311
-1	17183	34	3403	69	906	104	302
0	16325	35	3265	70	876	105	294
1	15515	36	3133	71	846	106	285
2	14750	37	3007	72	818	107	277
3	14027	38	2887	73	791	108	270
4	13344	39	2772	74	765	109	262
5	12697	40	2662	75	740	110	255
6	12086	41	2558	76	716	111	248
7	11508	42	2458	77	693	112	241
8	10961	43	2362	78	670	113	235
9	10442	44	2271	79	670	114	228
10	9952	45	2183	80	628	115	222
11	9487	46	2100	81	608	116	216
12	9046	47	2020	82	589	117	211
13	8629	48	1944	83	570	118	205

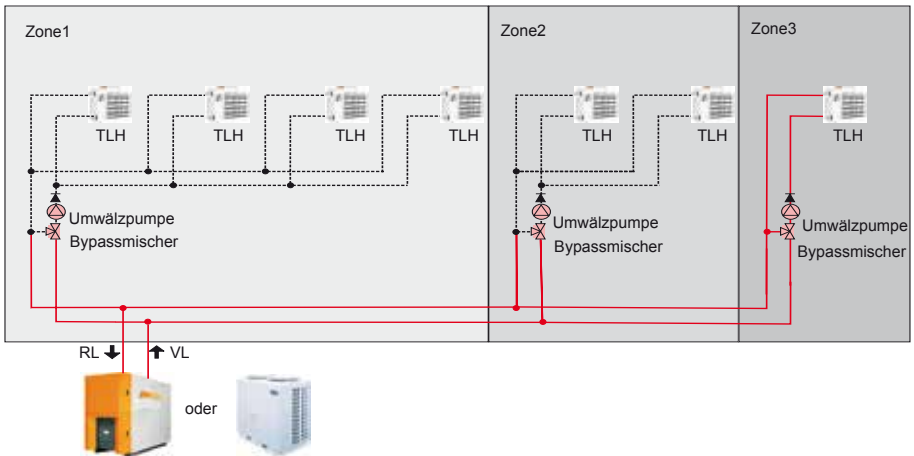
Hydraulikschema Lüftungsgeräte Heizen oder Kühlen (Drehzahl geregelt)

Beispiel:



Hydraulikschema Lüftungsgeräte Heizen oder Kühlen (Mischerregelung - Komfortlösung)

Beispiel:



A

Absicherung.....	13
Aktive.....	49
Anforderung Wärmeerzeuger über eBus.....	51
Angebotsregelung Kühlen Temperaturdifferenz Raum-Außentemperatur LM120	47
Angebotsregelung Kühlen Zusatzfunktionen.....	54
Anlagenkonfigurationen Übersicht.....	15
Anlagenkonfiguration L01.....	16
Anlagenkonfiguration L02.....	18
Anlagenkonfiguration L03.....	20
Anlagenkonfiguration L04.....	22
Anlagenkonfiguration L21.....	24
Anlagenkonfiguration L22.....	27
Anlagenkonfiguration L31.....	30
Anlagenkonfiguration L32.....	33
Anschluss Differenzdruckdose	57, 58
Außentemperaturabhängige Frischluftregelung LM111.....	46
Außentemperaturabhängiges Vorwärmprogramm LM052	44
Außentemperaturabhängiges Vorwärmprogramm Temperatur LM053	44
Außentemperaturabhängige Winter-/ Sommerumschaltung LM020	42
Außentemp. Mischluftklappenregelung Zusatzfunktionen.....	53
Außentemp. Winter-/ Sommerumschaltung Zusatzfunktionen.....	52
Auswahl Regelung LM011.....	40
Automatische Lüftung.....	41

B

Bedienmodul Montage.....	8
Beginn der Reduzierung Frischluft LM112	46
Betriebstunden Lüfter LM203	49
Brandmeldung	49, 55

D

Differenz Heizen LM021	42
Differenz Kühlen LM022.....	42
Drehzahl Kühlen LM093.....	45
Drehzahlregelung LM010	40
Drehzahl Stützbetrieb Heizen LM060.....	44

E

Empfohlene Leitungsquerschnitte	13
Entsorgung und Recycling.....	6
Extern EIN/AUS.....	51

F

Filterverschmutzung Störauflauf	51
Filter Wartungsmeldung LM202	49
Frischluftklappe geschlossen LM113.....	47
Frostschutz	50
Frostschutz Auto-Anlauf LM082	44

Frostschutztemperatur LM032.....	43
Fühlerwiderstände	61
G	
Gerätebeschreibung	6
H	
Heizkreispumpe Dauerlauf LM031	43
Heizkreispumpe Nachlauf LM030.....	43
Hydraulikvorgaben - Lüftungsanlage.....	62
Hysterese Aus LM012	41
Hysterese Stufe 2 LM013.....	41
I	
Inbetriebnahmehinweise.....	11
Induktionsjalousieregelung Zusatzfunktionen.....	56
K	
Kaskadeneinfluss LM100	45
Klappenvorlaufzeit	47
Kühlkreispumpe Nachlauf LM040.....	43
L	
Lüftermodul Montage.....	7
M	
Maximale Drehzahl.....	41
Maximale Stellwinkelbegrenzung LM171	48
Mindestlaufzeit Brenner LM033.....	43
Mindestlaufzeit Kältemaschine LM041	43
Minimale Drehzahl.....	41
Minimale Stellwinkelbegrenzung LM170	48
Mischerstandsschutz	50
Moduladresse	9
Motorschutz	50
N	
Nachstellzeit Heizkreismischer LM081	44
Nachstellzeit Kaskade LM101	46
Nachstellzeit Kühlkreismischer LM092.....	45
Nachtlüftung Einschaltbedingung LM131	47
Nachtlüftung Grenzwert LM130.....	47
Nachtlüftung minimale Außentemperatur LM134	47
Nachtlüftung Zusatzfunktionen	54
Netzphasenüberwachung (LM1)	51
Normen / Vorschriften.....	5
O	
Offset Kühlen LM090.....	45

P

P-Anteil Drehzahlregelung.....	42
P-Anteil Heizkreismischer LM080.....	44
P-Anteil Induktionsjalousie LM172	48
P-Anteil Kühlkreismischer LM091.....	45
P-Anteil Mischluft LM110	46
Parameterliste Anlage	36
Parameterliste Fachmann	37
Parameterliste Grundeinstellung	36
Pumpenstandsschutz	50

Q

Quittierung von Störungen am Modul.....	59
---	----

R

Raumfrostschutz.....	50
Raumfrostschutz LM023.....	42
Raumfrostschutz Temperatur LM024	42
Raum/Zuluft Kaskadenregelung Zusatzfunktionen.....	53

S

Sicherheitshinweise.....	4
Sommerkompensation Endtemperatur LM142.....	48
Sommerkompensation Freigabe LM140	48
Sommerkompensation Gesamtführung LM143.....	48
Sommerkompensation Starttemperatur LM141.....	48
Sommerkompensation Zusatzfunktionen	55
Sperrzeit Vorwärmprogramm LM051.....	43
Stützbetrieb Heizen	51

T

Technische Daten	60
Temperatur - Regelart LM103.....	46
Testintervall.....	49

V

Verhältnis Abluft / Zuluft Drehzahl.....	42
Vorwahl Zuluftregelung.....	54
Vorwärmprogramm Zusatzfunktionen.....	53
Vorwärmzeit Heizregister LM050.....	43

W

Wandsockel Montage	8
--------------------------	---

Z

Zonenzuordnung	9
Zuluftmaximalbegrenzung LM102	46
Zuluftminimalbegrenzung Heizen / Kühlen.....	51
Zuschaltung LD15 LM173	49



WOLF GmbH | Postfach 1380 | D-84048 Mainburg
Tel. +49.0.87 51 74- 0 | Fax +49.0.87 51 74- 16 00 | www.WOLF.eu