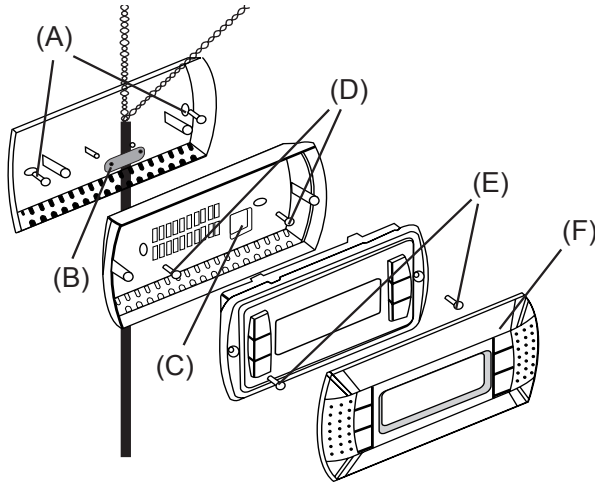




- DE** Montageanleitung
Bedienmodul BMK Wandmontage
Seite 2
- GB** Installation manual for BMK control module-
wall mounting
Page 3
- FR** Notice de montage du module de
commande BMK à montage mural
Page 4
- IT** Istruzioni di montaggio modulo di comando
BMK, montaggio a parete
Pagina 5
- ES** Instrucciones de montaje para módulo de
mando BMK montaje en pared
Página 6
- RU** Инструкция по монтажу модуля
управления BMK, настенный монтаж
Страница 7
- DK** Monteringsvejledning betjeningsmodul BMK
vægmontage
Seite 8
- NL** Montagehandleiding bedieningsmodule BMK
voor wandmontage
Seite 9

Zur Montage des Bedienmoduls Wand ist wie folgt vorzugehen:



1. Wandsockel mittels Schrauben (A) an der Wand montieren
2. Kabel installieren und mit der beigelegten Zugentlastung (B) befestigen
3. Kabelenden durch die Öffnung (C) in der Rückwand des Bedienmoduls durchführen
4. Rückwand mittels Schrauben (D) am Wandsockel befestigen
5. Kabel wie folgt anschließen:



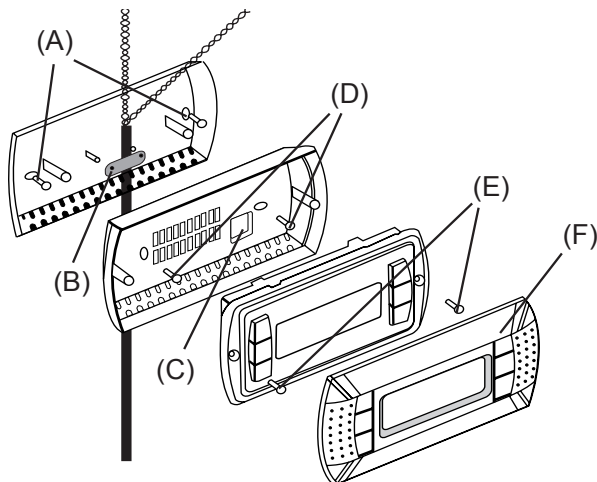
VL / GND	+	-
Versorgungsspannung über Regler KLM (siehe Schaltplan)	Datenbus (pLAN) Tx+/Rx+	Datenbus (pLAN) Tx-/Rx-

6. Bedienteil mittels Schrauben (E) an der Rückwand befestigen
7. Abdeckblende (F) montieren (rastet ein)

Technische Daten

Schutzart	IP 40
Betriebsbedingungen	-20 - 60 °C 90 % r.H. nicht kondensierend
Maximale Leistungsaufnahme	0,8 W

The procedure for the wall mounting of the control module is as follows:



1. Mount the wall base on the wall using the screws (A)
2. Install the cables and fasten with the cord grip (B) provided
3. Feed the ends of the cables through the opening (C) in the rear panel of the control module
4. Fasten the rear panel to the wall base using the screws (D)
5. Connect the cables as follows:



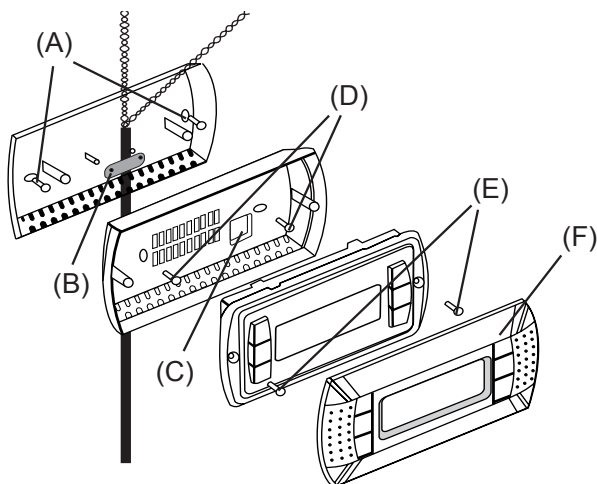
VL / GND	+	-
Supply voltage via KLM controller (see circuit diagram)	Data bus (pLAN) Tx+/Rx+	Data bus (pLAN) Tx-/Rx-

6. Fasten the control unit to the rear panel using the screws (E)
7. Mount the cover plate (F) (latches)

Technical data

Degree of protection	IP 40
Operating conditions	-20 - 60 °C; 90 % RH non-condensing
maximum power consumption	0,8 W

Procéder comme suite pour le montage au mur du module de commande :



1. Monter l'attache murale sur le mur au moyen des vis (A)
2. Poser les câbles et les fixer avec le dispositif de contre-traction (B) joint
3. Guider les extrémités des câbles à travers l'ouverture (C) jusque dans la paroi arrière du module de commande
4. Fixer la paroi arrière sur l'attache murale au moyen des vis (D)
5. Brancher les câbles comme suit :



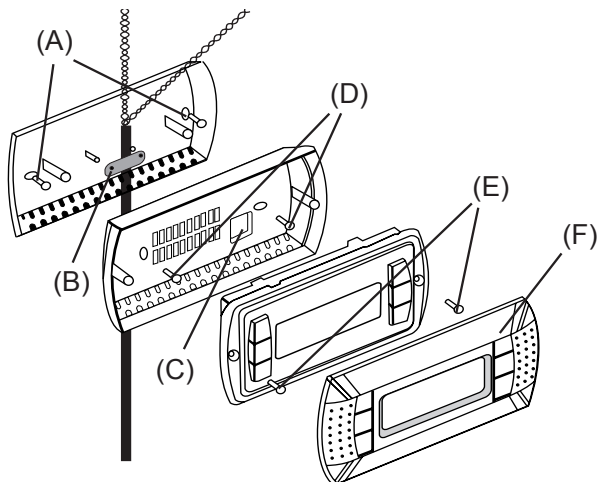
VL / GND	+	-
Tension d'alimentation via régulateur KLM (voir schéma électrique)	Bus de données (pLAN) Tx+/Rx+	Bus de données (pLAN) Tx-/Rx-

6. Fixer l'élément de commande à la paroi arrière au moyen des vis (E)
7. Mettre le couvercle (F) en place (le clipser)

Caractéristiques techniques

classe de protection	IP 40
conditions de service	-20 - 60 °C 90 % h.r. sans condensation
puissance absorbée maximale	0,8 W

Per montare il modulo di comando alla parete procedere come segue:



1. Montare il supporto alla parete mediante le viti (A)
2. Installare il cavo e provvedere al fissaggio con lo scarico trazione accluso (B)
3. Fare passare i terminali del cavo dal foro (C) alla parete posteriore del modulo di comando
4. Fissare con le viti (D) la parete posteriore al supporto a parete
5. Collegare il cavo come segue:



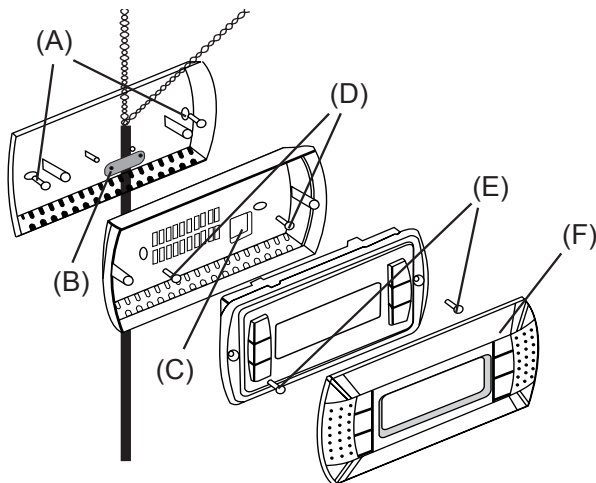
VL / GND	+	-
tensione di alimentazione tramite regolatore KLM (v. schema elettrico)	Bus dati (pLAN) Tx+/Rx+	Bus dati (pLAN) Tx-/Rx-

6. Fissare con le viti (E) l'unità di comando alla parete posteriore
7. Montare la mascherina (F) (scatta in posizione)

Dati tecnici

Classe di protezione	IP 40
Condizioni di funz.	-20 - 60 °C 90% umidità relativa non condensante
Max. potenza assorbita	0,8 W

Proceder de la siguiente forma para el montaje del módulo de mando «pared»:



1. Montar el zócalo de pared con los tornillos (A) a la pared
2. Instalar el cable y fijar con la descarga de tracción (B) suministrada
3. Pasar los extremos del cable por el orificio (C) de la pared trasera del módulo de mando
4. Fijar la pared trasera al zócalo de pared mediante tornillos (D)
5. Conectar el cable de la siguiente forma:



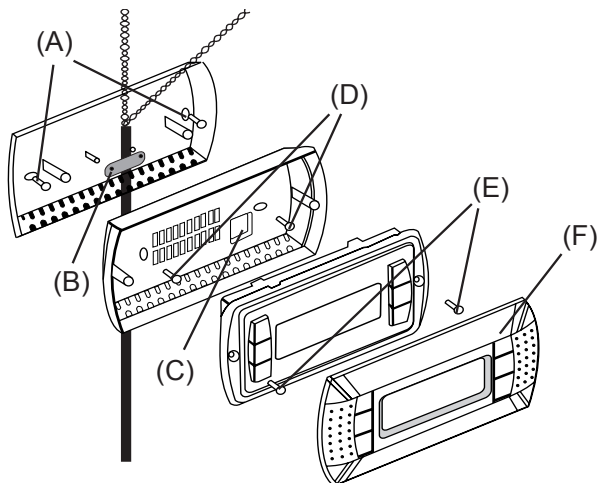
VL / GND	+	-
Tensión de alim. a través de regulador KLM (véase esquema de conexiones)	Bus de datos (pLAN) Tx+/Rx+	Bus de datos (pLAN) Tx-/Rx-

6. Fijar el dispositivo de mando a la pared trasera con tornillos (E)
7. Montar cubierta protectora (F) (encastra)

Datos técnicos

Índice de protección	IP 40
Condiciones de servicio	-20 - 60 °C 90% de humedad relativa sin condensación
Consumo de potencia máx.	0,8 W

Для монтажа модуля управления на стену необходимо выполнить указанные ниже действия



1. Монтировать цоколь на стену при помощи винтов (А)
2. Установить кабель и закрепить его при помощи входящих в комплект хомутов (В)
3. Провести концы кабеля через отверстие (С) в задней стенке модуля управления
4. Закрепить заднюю стенку при помощи винтов (D) на цоколе
5. Подключить кабель указанным ниже образом:



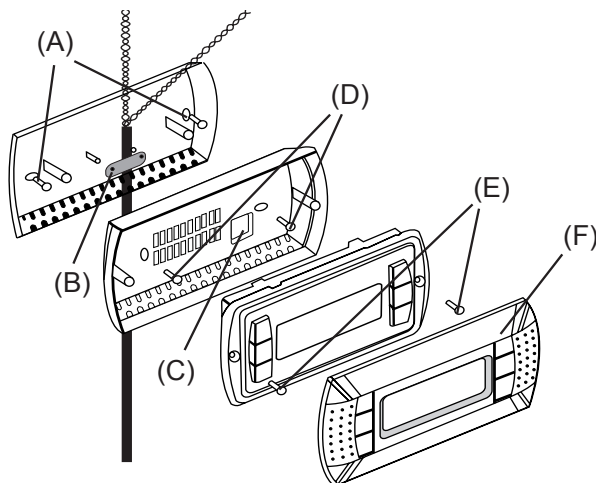
VL / GND	+	-
напряжение питания - регулятор KLM (см. схему соединений)	шина данных (pLAN) Tx+/Rx+	шина данных (pLAN) Tx-/Rx-

6. Закрепить блок управления при помощи винтов (Е) на задней стенке
7. Установить крышку (F) (должна войти в зацепление)

Технические характеристики

Степень защиты	IP 40
Условия эксплуатации:	от -20 до 60 °С, относительная влажность 90%, без конденсации
максимальное потребление мощности:	0,8 Вт ме

Betjeningsmodulet monteres til væggen som følger:



1. Vægsokkel monteres til væggen ved hjælp af skruer (A)
2. Kabel installeres og fastgøres med den medfølgende trækafastning (B)
3. Kabelenderne føres gennem åbningen (C) i betjeningsmodulets bagvæg
4. Bagvæggen fastgøres til vægsoklen ved hjælp af skruerne (D)
5. Kabel tilsluttes som følger:



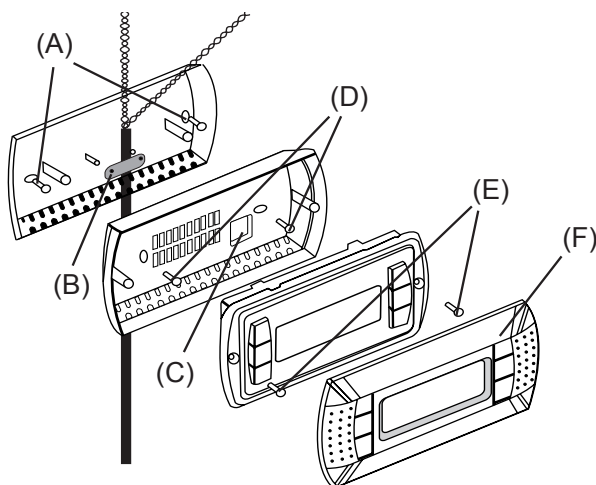
VL / GND	+	-
Forsyningsspænding via regulator KLM (se ledningsdiagram)	Databus (pLAN) Tx+/Rx+	Databus (pLAN) Tx-/Rx-

6. Betjeningspanelet fastgøres til bagvæggen ved hjælp af skruerne (E)
7. Afdækningsblænden (F) monteres (går i indgreb)

Tekniske data

Beskyttelsesmåde	IP 40
Driftsbetingelser	-20 - 60 °C 90 % RH, ikke-kondenserende
Maksimalt strømforbrug	0,8 W

Ga voor wandmontage van de bedieningsmodule als volgt te werk:



1. Monteer de wandsokkel met schroeven (A) op de wand
2. Installeer de kabel en bevestig deze met bijgevoegde trekcontasting (B)
3. Steek de kabeleinden door opening (C) in de achterwand van de bedieningsmodule
4. Bevestig de achterwand met behulp van schroeven (D) aan de wandsokkel
5. Sluit de kabel als volgt aan:



VL / GND	+	-
Voedingsspanning via regelaar KLM (zie schakelschema)	Databus (pLAN) Tx+/Rx+	Databus (pLAN) Tx-/Rx-

6. Bevestig het bedieningspaneel met behulp van schroeven (E) op de achterwand
7. Monteer de afdekplaat (F) (klikt vast)

Technische gegevens

Beschermingsgraad	IP 40
Gebuiksvoorwaarden	-20 - 60 °C 90 % r.h. niet condenserend
Maximaal opgenomen vermogen	0,8 W

